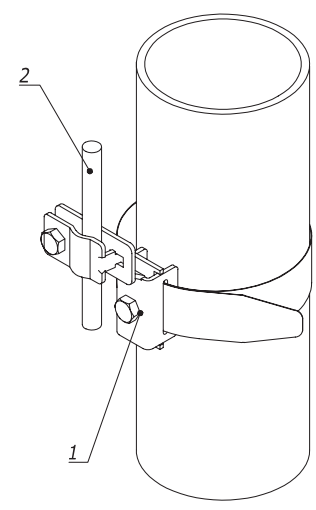
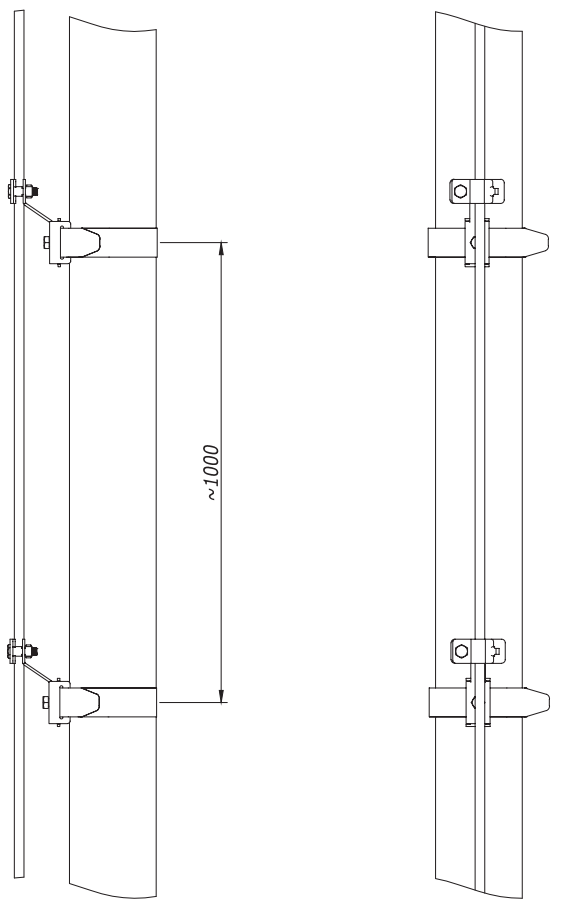


Крепление прутка на водосток



Инв. № подл.	Подпись и дата	Взам. инв. №
--------------	----------------	--------------

Поз.	Наименование	Код	Кол.	Примечание
1	Хомут на металлические трубы	NG3001/NG3002		
2	Пруток 8-10 мм/ полоса 25 мм	NC1008/ NC1010/NC2254		
DKC-2018.J.08				Лист
Изм.	Лист	№ докум.	Подп.	Дата
				9