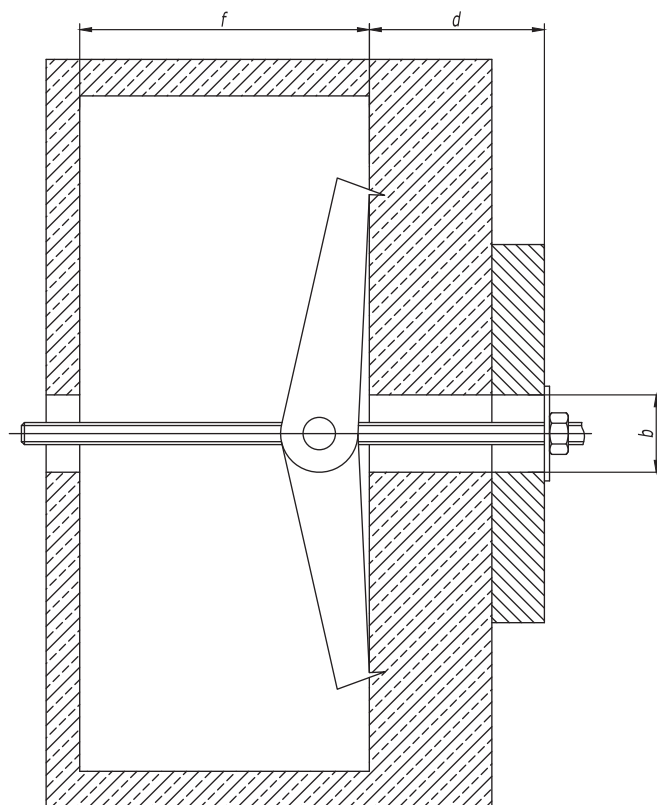


Складной пружинный анкер с кольцом (тип 1)



Диаметр резьбы	Диаметр сверла b , мм	Минимальная глубина пустот f , мм	Максимальная толщина закрепления d , мм	Код анкера
M3	10	25	35	CM510310
M3	12	28	33	CM510312
M4	14	32	31	CM510414

Складной пружинный анкер с крюком (тип 2)

Диаметр резьбы	Диаметр сверла b , мм	Минимальная глубина пустот f , мм	Максимальная толщина закрепления d , мм	Код анкера
M3	10	25	35	CM520310
M4	14	32	31	CM520414

Складной пружинный анкер с винтом (тип 3)

Диаметр резьбы	Диаметр сверла b , мм	Минимальная глубина пустот f , мм	Максимальная толщина закрепления d , мм	Код анкера
M3	10	25	45	CM530310
M4	14	32	40	CM530414

Взаим. инв. №

Подпись и дата

Инв. № подл.

1. Характеристики материалов см. в каталоге ДКС.

2. Порядок крепления:

- Просверлить и очистить отверстие. Установить анкер в отверстие при помощи молотка;
- Установить монтируемую деталь и зафиксировать ее с помощью гайки из комплекта анкера. В пустоте стопорные крылья под воздействием пружины раскрываются;
- Зафиксировать анкер, затянув гайку.

Изм.	Кол.уч.	Лист	№докум.	Подпись	Дата
Разработал	Тиунов И.А.				09.18
Проверил	Чередищенко Г.А.				09.18
Утвердил	Дядичко А.В.				09.18

DKC-2018.M5.02

Крепеж для пустотелых конструкций

Стадия	Лист	Листов
	1	2