

V-образное крепление к профнастилу

Таблица 1
Выбор болта

| Поз. | Наименование | Ширина профнастила | |
|------|------------------|--------------------|----------|
| | | 50 мм | 100 мм |
| 2 | Болт М10 DIN 933 | СМ081070 | СМ081012 |

- Порядок крепления:
 - Просверлить отверстия в профнастиле диаметром 12 мм;
 - Установить болт в отверстия крепления и профнастила;
 - Затянуть гайку до прилегания крепления к профнастилу.
- Используется с профнастилом шириной 50-100 мм.

Таблица 2
Выбор шпильки

| Поз. | Наименование | Код | |
|------|----------------------------|-----------------------------|------------------------------|
| | | Для крепления М8 (СМ330800) | Для крепления М10 (СМ331000) |
| 5 | Шайба кузовная DIN 9021 | СМ240800 | СМ241000 |
| 6 | Гайка шестигранная DIN 934 | СМ110800 | СМ111000 |
| 7 | Шпилька DIN 975/976 | СМ200801 | СМ201001 |

| Поз. | Наименование | Код | Кол. | Примечание |
|------|------------------------------------|----------|------|-------------|
| 1 | Крепление к профнастилу V-образное | СМ33**** | 1 | |
| 2 | Болт М10 DIN 933 | СМ0810** | 1 | См. табл. 1 |
| 3 | Шайба кузовная Ø10 DIN 9021 | СМ121000 | 1 | |
| 4 | Гайка М10 DIN 934 | СМ111000 | 1 | |
| 5 | Шайба с узкими полями DIN 125 | СМ24**** | 1 | |
| 6 | Гайка DIN 934 | СМ11**** | 1 | См. табл. 2 |
| 7 | Шпилька DIN 975/976 | СМ20**** | 1 | |
| 8 | Профнастил | | | |

DKC-2018.M5.03

| Изм. | Кол.уч. | Лист | №докум. | Подпись | Дата |
|------------|---------|------|------------------|---------|-------|
| Разработал | | | Тиунов И.А. | | 09.18 |
| Проверил | | | Чередищенко Г.А. | | 09.18 |
| Утвердил | | | Дядичко А.В. | | 09.18 |

Крепление к профнастилу

| Стадия | Лист | Листов |
|--------|------|--------|
| | 1 | 2 |

Взаим. инв. №

Подпись и дата

Инв. № подл.

Крепление к профнастилу потолочное

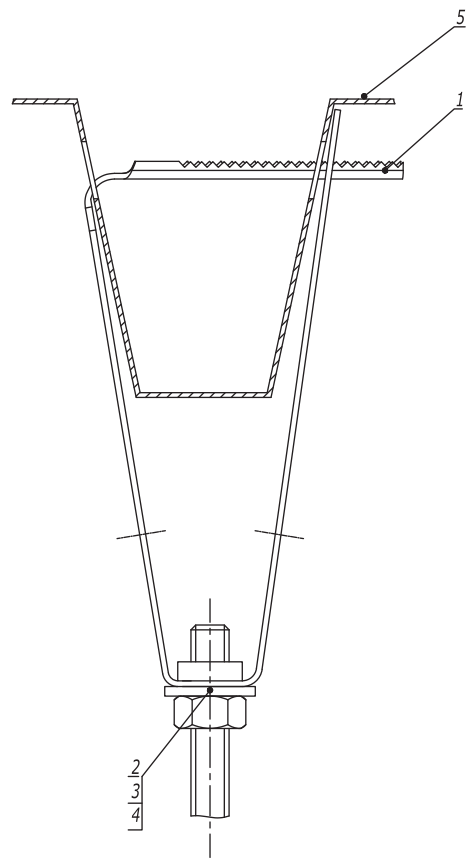


Таблица 1
Выбор болта

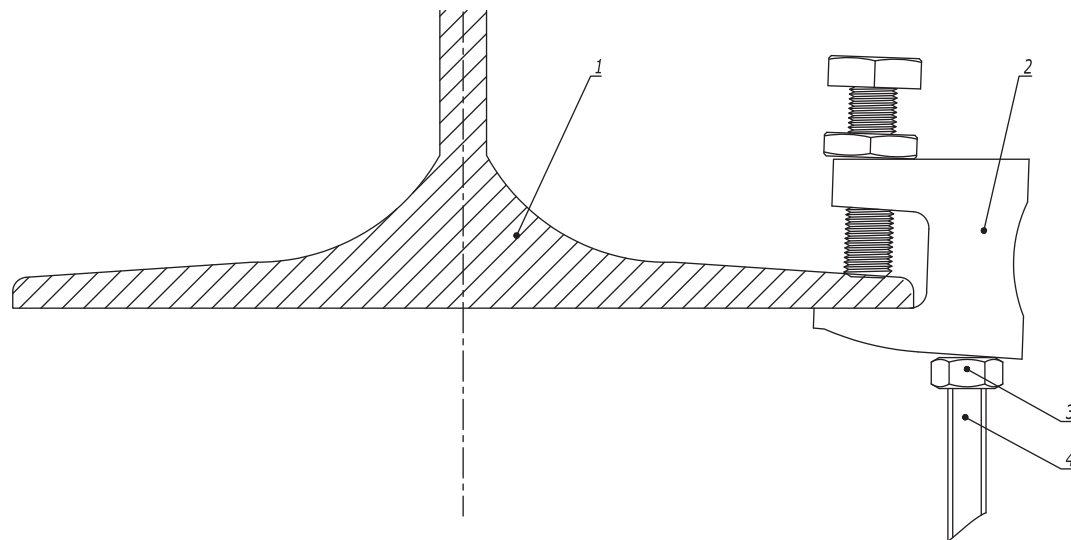
| Поз. | Наименование | Код | |
|------|----------------------------|-----------------------------|------------------------------|
| | | Для крепления М8 (СМ310800) | Для крепления М10 (СМ311000) |
| 2 | Шайба кузовная DIN 9021 | СМ240800 | СМ241000 |
| 3 | Гайка шестигранная DIN 934 | СМ110800 | СМ111000 |
| 4 | Шпилька DIN 975/976 | СМ200801 | СМ201001 |

- Порядок крепления:
 - Просверлить отверстия в профнастиле диаметром 12 мм;
 - Установить крепление в отверстия;
 - Защелкнуть крепление до прилегания к профнастилу.
- Используется с профнастилом шириной 50 мм.

| Поз. | Наименование | Код | Кол. | Примечание |
|------|------------------------------------|----------|------|-------------|
| 1 | Крепление к профнастилу потолочное | СМ31**** | 1 | |
| 2 | Шайба DIN 125 | СМ24**** | 1 | См. табл. 1 |
| 3 | Гайка DIN 934 | СМ11**** | 1 | |
| 4 | Шпилька DIN 975/976 | СМ20**** | 1 | |
| 5 | Профнастил | | | |

Инов. № подл. | Подпись и дата | Взаим. инв. №

Вертикальной крепление шпилек струбиной к швеллеру/двутавру (тип 1)



| Поз. | Наименование | Код | Кол. | Примечание |
|------|----------------------------|----------|------|------------|
| 1 | Швеллер/Двутавр | СМ31**** | 1 | |
| 2 | Струбина | СМ30**** | 1 | |
| 3 | Шпилька | СМ20**** | 1 | |
| 4 | Гайка шестигранная DIN 934 | СМ11**** | 1 | |

DKC-2018.M5.04

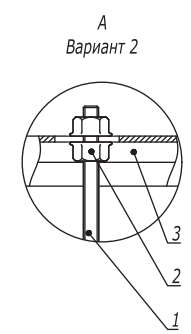
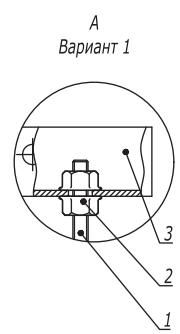
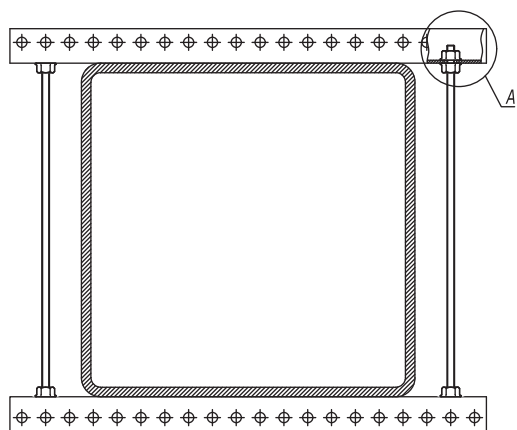
| Изм. | Кол.уч. | Лист | №док. | Подпись | Дата |
|------------|-------------------|------|-------|---------|-------|
| Разработал | Тиунов И.А. | | | | 09.18 |
| Проверил | Чередниченко Г.А. | | | | 09.18 |
| Утвердил | Дядичко А.В. | | | | 09.18 |

Крепление к балке без сверлильных и сварочных работ

| Стадия | Лист | Листов |
|--------|------|--------|
| | 1 | 6 |

| | |
|----------------|---------------|
| Инов. № подл. | Взаим. инв. № |
| Подпись и дата | |

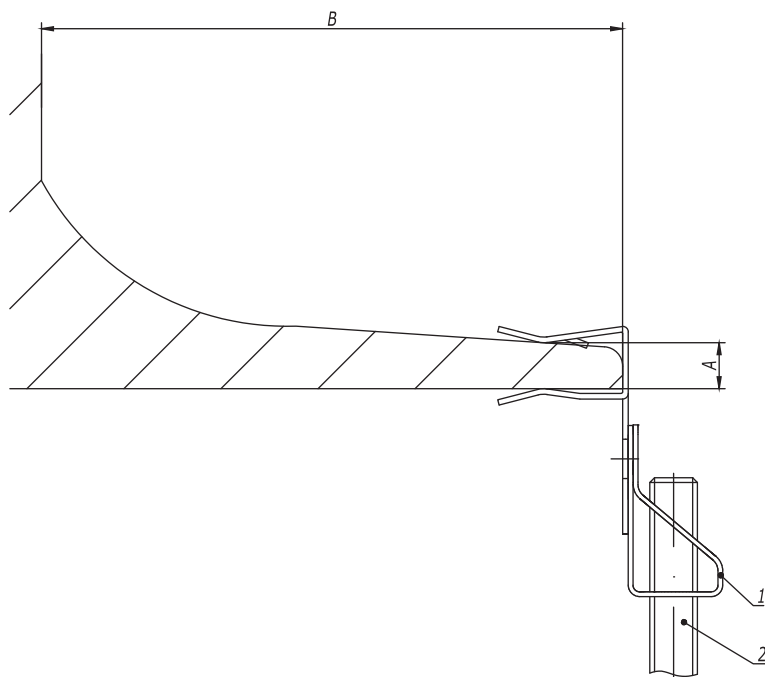
Крепление монтажного профиля к строительной конструкции (тип 4)



Инов. № подл. Подпись и дата Взаим. инв. №

| Поз. | Наименование | Код | Кол. | Примечание |
|-----------------------|--|----------|--------|-------------------|
| 1 | Шпилька резьбовая М8 | СМ2008** | | |
| 2 | Гайка с насечкой, препятствующей откручиванию М8 | СМ100800 | 2 | |
| 3 | Профиль П-образный ВРМ-29 | ВРМ29** | | |
| 3 | Профиль С-образный 41x21 | ВРМ21** | | |
| | | | | Лист |
| DKC-2018.M5.04 | | | | 4 |
| Изм. | Кол.уч. | Лист | № док. | Подпись Дата |

Крепеж для шпильки к балке горизонтальный (тип 5)

Таблица 1
Выбор крепежа

| Код крепежа | Диаметр шпильки | Толщина балки А, мм | Минимальное расстояние В, мм | Максимальная нагрузка, кг |
|-------------|-----------------|---------------------|------------------------------|---------------------------|
| СМ614604 | М6 | 1,5-4 | 18 | 70 |
| СМ614610 | М6 | 4-10 | 25 | 70 |
| СМ614615 | М6 | 10-15 | 25 | 70 |
| СМ614620 | М6 | 15-20 | 25 | 70 |
| СМ614804 | М8 | 1,5-4 | 18 | 70 |
| СМ614810 | М8 | 4-10 | 25 | 70 |
| СМ614815 | М8 | 10-15 | 25 | 70 |
| СМ614820 | М8 | 15-20 | 25 | 70 |
| СМ614104 | М10 | 1,5-4 | 18 | 70 |
| СМ614110 | М10 | 4-10 | 25 | 70 |
| СМ614115 | М10 | 10-15 | 25 | 70 |
| СМ614120 | М10 | 15-20 | 25 | 70 |

| | | |
|---------------|----------------|---------------|
| Иньв. № подл. | Подпись и дата | Взаим. инв. № |
| | | |

| Поз. | Наименование | Код | Кол. | Примечание | |
|------|----------------------------|----------|--------|-------------|------|
| 1 | Крепеж для шпильки к балке | | | См. табл. 1 | |
| 2 | Шпилька DIN 975/976 | СМ20**** | | | |
| Изм. | Кол.уч. | Лист | № док. | Подпись | Дата |
| | | | | | |

DKC-2018.M5.04

Лист
5

Крепеж для шпильки к балке вертикальный (тип 6)

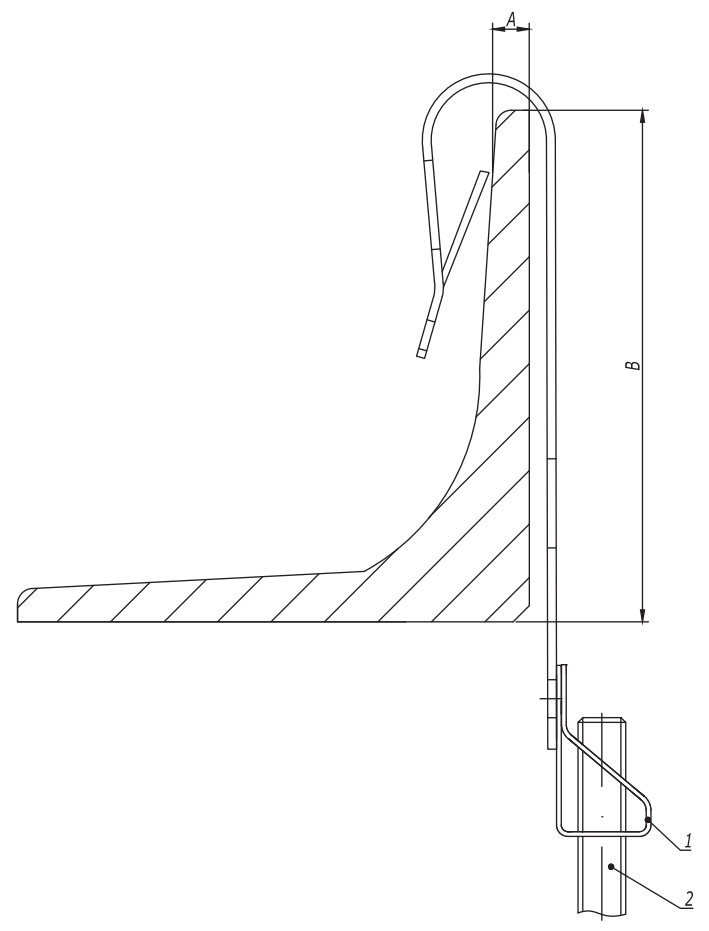
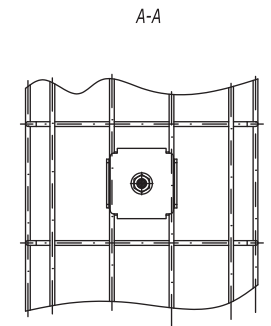
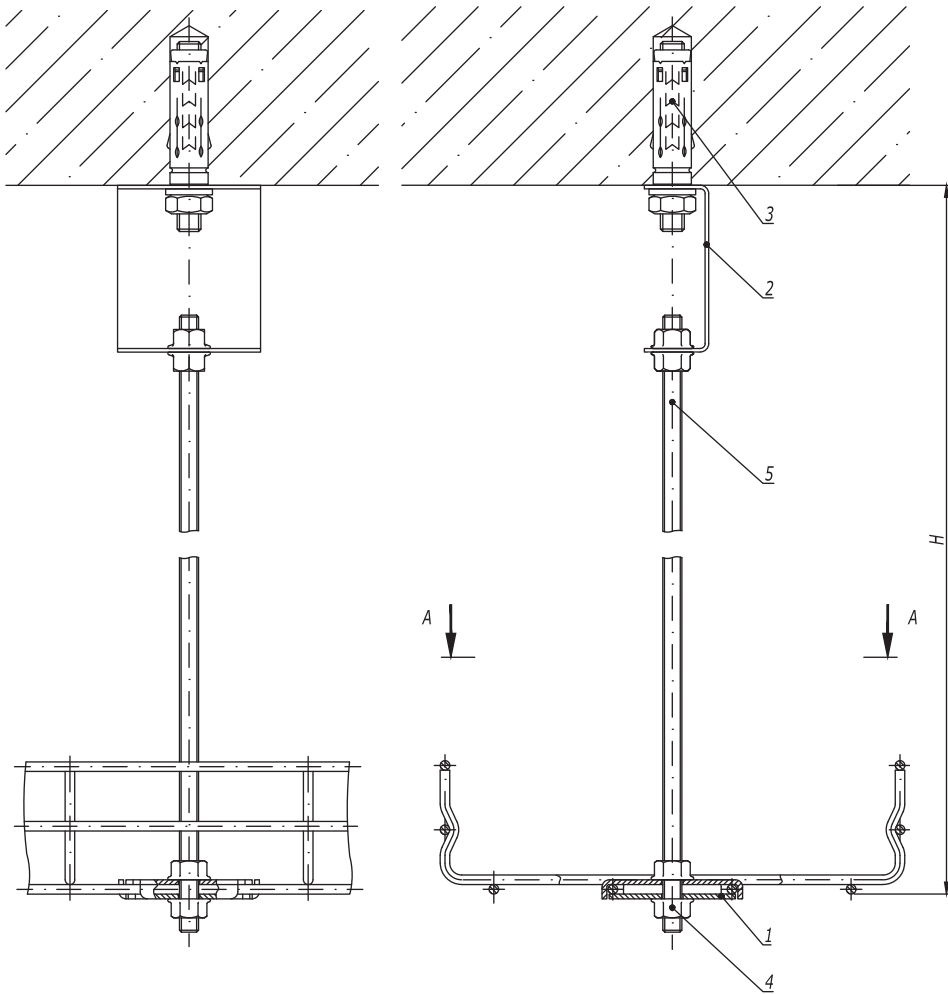


Таблица 1
Выбор крепежа

| Код крепежа | Диаметр шпильки | Толщина балки А, мм | Минимальное расстояние В, мм | Максимальная нагрузка, кг |
|-------------|-----------------|---------------------|------------------------------|---------------------------|
| СМ620605 | М6 | 1,5-5 | 30 | 70 |
| СМ620607 | М6 | 5-7 | 30 | 70 |
| СМ620805 | М8 | 1,5-5 | 30 | 70 |
| СМ620807 | М8 | 5-7 | 30 | 70 |
| СМ620105 | М10 | 1,5-5 | 30 | 70 |
| СМ620107 | М10 | 5-7 | 30 | 70 |

| | | |
|---------------|----------------|----------------|
| Инов. № подл. | Подпись и дата | Взаим. инов. № |
| | | |

| Поз. | Наименование | Код | Кол. | Примечание |
|-----------------------|----------------------------|----------|--------|-------------|
| 1 | Крепеж для шпильки к балке | | | См. табл. 1 |
| 2 | Шпилька DIN 975/976 | СМ20**** | | |
| DKC-2018.M5.04 | | | | Лист |
| Изм. | Кол.уч. | Лист | № док. | Подпись |
| | | | | |
| Дата | | | | 6 |



1. Применяется для лотков серии "F5 Combitech".
2. H - высота подвеса.

| Поз. | Наименование | Код | Кол. | Примечание |
|------|--|-----------------------|------|----------------|
| 1 | Пластина для подвеса проволочного лотка на шпильке | FC37311 | 2 | |
| 2 | Скоба BML-10 | BML1007 | 1 | |
| 3 | Анкер с болтом М8 | CM430850 | 1 | DKC-2018.M5.01 |
| 4 | Гайка с насечкой М8 DIN 6923 | CM100800 | 4 | |
| 5 | Шпилька резьбовая М8 DIN 975 | CM200801/ CM200802 | 1 | |

DKC-2018.B5.04

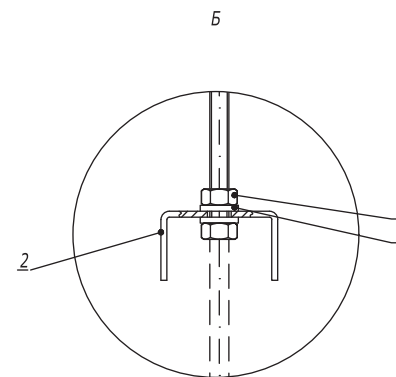
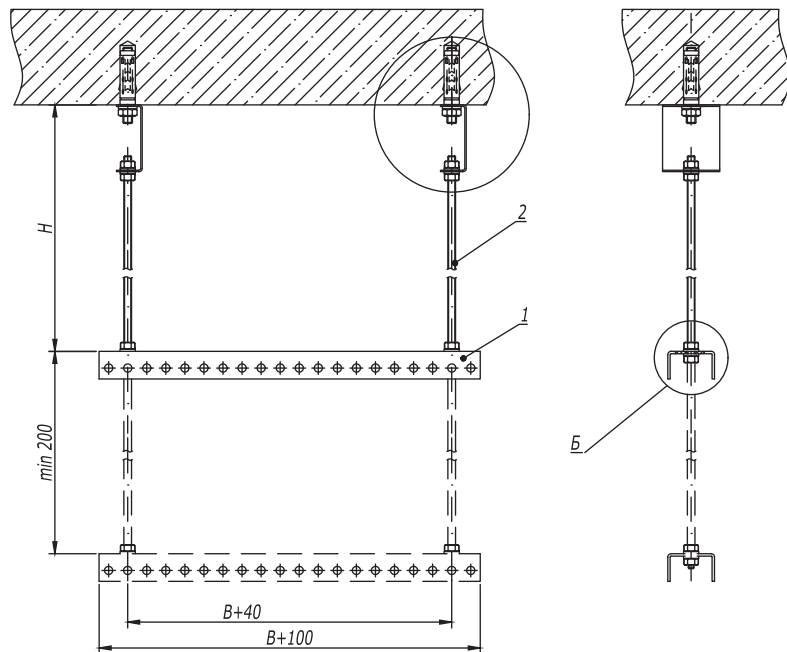
| Изм. | Кол.уч. | Лист | № док. | Подпись | Дата |
|------------|---------|------------------|--------|---------|-------|
| Разработал | | Тиунов И.А. | | | 09.18 |
| Проверил | | Чередищенко Г.А. | | | 09.18 |
| Утвердил | | Дядичко А.В. | | | 09.18 |

Подвес на шпильке к бетонному перекрытию для "F5 Combitech"

| Стадия | Лист | Листов |
|--------|------|--------|
| | | 1 |

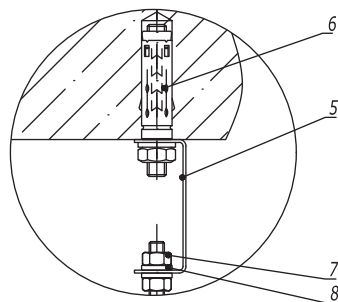


Инов. № подл. Подпись и дата Взаим. инов. №

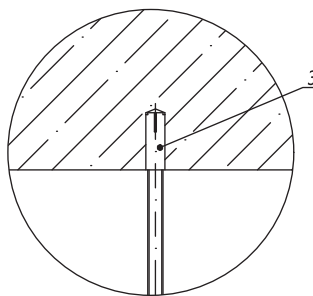


1. H - высота подвеса.
2. B - ширина используемых лотков.

A
(Вариант 1)



A
(Вариант 2)



| Поз. | Наименование | Код | Кол. | Примечание |
|-----------|------------------------------|-----------------------|------|----------------|
| 1 | Профиль BPL-29/BPM-29 | BPL29**/BPM29** | n | |
| 2 | Шпилька резьбовая M8 DIN 975 | CM200801/ CM200802 | 2 | |
| 3 | Гайка шестигранная M8 | CM110800 | n-4 | |
| 4 | Шайба с узкими полями M8 | CM240800 | n-4 | |
| Вариант 1 | | | | |
| 5 | Скоба BML-10 | BML1007 | 2 | |
| 6 | Анкер со шпилькой M10 | CM431060 | 2 | DKC-2018.M5.01 |
| 7 | Гайка шестигранная M8 | CM110800 | 4 | |
| 8 | Шайба с узкими полями M8 | CM240800 | 4 | |
| Вариант 2 | | | | |
| 5 | Стальной забивной анкер M8 | CM400830 | 2 | DKC-2018.M5.01 |

DKC-2018.B5.05

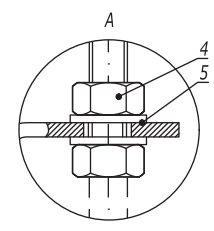
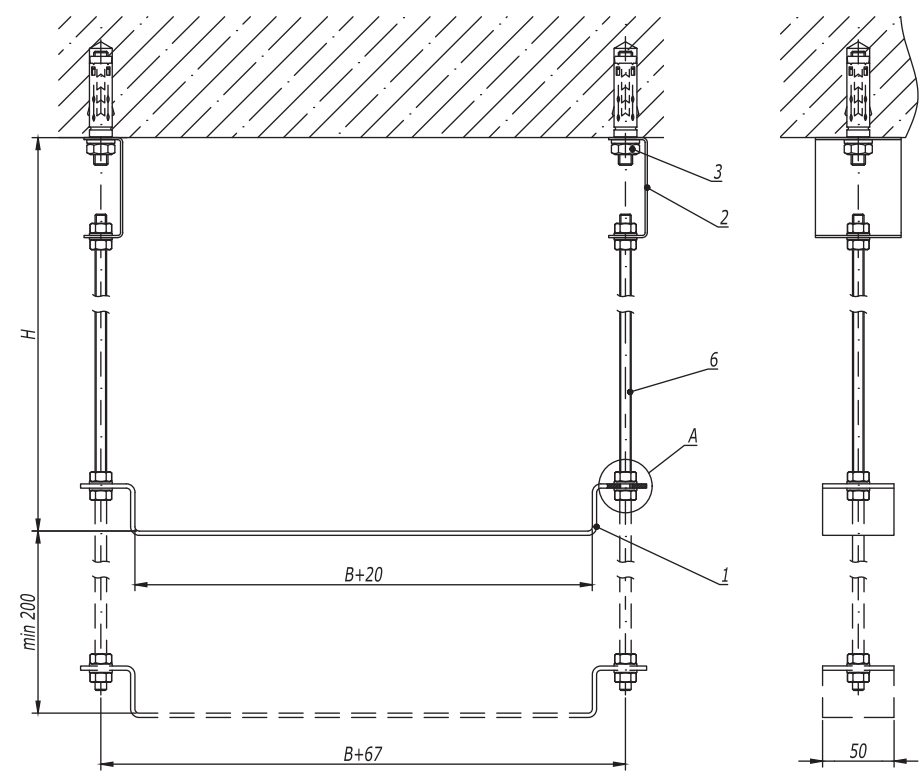
| Изм. | Кол.уч. | Лист | № док. | Подпись | Дата |
|------------|-------------------|------|--------|---------|-------|
| Разработал | Тиунов И.А. | | | | 09.18 |
| Проверил | Чередищенико Г.А. | | | | 09.18 |
| Утвердил | Дядичко А.В. | | | | 09.18 |

Подвес на шпильках и профиле к бетонному основанию

| Стадия | Лист | Листов |
|--------|------|--------|
| | | 1 |



Инов. № подл. Подпись и дата Взаим. инв. №



- 1. H - высота подвеса.
- 2. B - ширина используемых лотков.

Инов. № подл. Подпись и дата Взаим. инв. №

| Поз. | Наименование | Код | Кол. | Примечание |
|------|------------------------------|-----------------------|-------|----------------|
| 1 | Скоба ВММ-10 | ВММ10** | n | |
| 2 | Скоба ВМЛ-10 | ВМЛ1007 | 2 | |
| 3 | Анкер со шпилькой М10 | СМ431060 | 2 | DKC-2018.М5.01 |
| 4 | Гайка шестигранная М8 | СМ110800 | n·4+4 | |
| 5 | Шайба с узкими полями М8 | СМ240800 | n·4+4 | |
| 6 | Шпилька резьбовая М8 DIN 975 | СМ200801/ СМ200802 | 2 | |

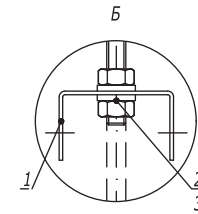
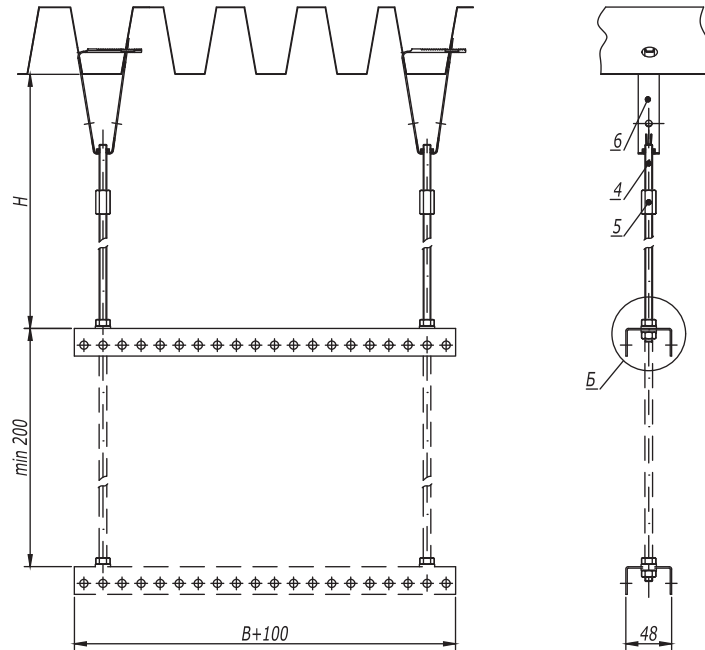
DKC-2018.B5.06

| Изм. | Кол.уч. | Лист | № док. | Подпись | Дата |
|------------|---------|------------------|--------|---------|-------|
| | | | | | |
| Разработал | | Тиунов И.А. | | | 09.18 |
| Проверил | | Чередищенко Г.А. | | | 09.18 |
| Утвердил | | Дядичко А.В. | | | 09.18 |

Подвес на шпильках и скобе ВММ-10 к бетонному перекрытию

| Стадия | Лист | Листов |
|--------|------|--------|
| | | 1 |





1. H - высота подвеса.
2. B - ширина используемых лотков.

| Поз. | Наименование | Код | Кол. | Примечание |
|------|------------------------------|-----------------------|------|----------------|
| 1 | Профиль ВРL-29/ВРМ-29 | ВРL29**/ ВРМ29** | n | |
| 2 | Гайка шестигранная М8 | СМ110800 | n-4 | |
| 3 | Шайба с узкими полями М8 | СМ240800 | n-4 | |
| 4 | Шпилька резьбовая М8 DIN 975 | СМ200801/ СМ200802 | 2 | |
| 5 | Соединительная гайка М8х25 | СМ210825 | 2 | |
| 6 | Крепление к профнастилу | | | DKC-2018.M5.03 |

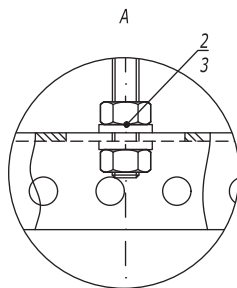
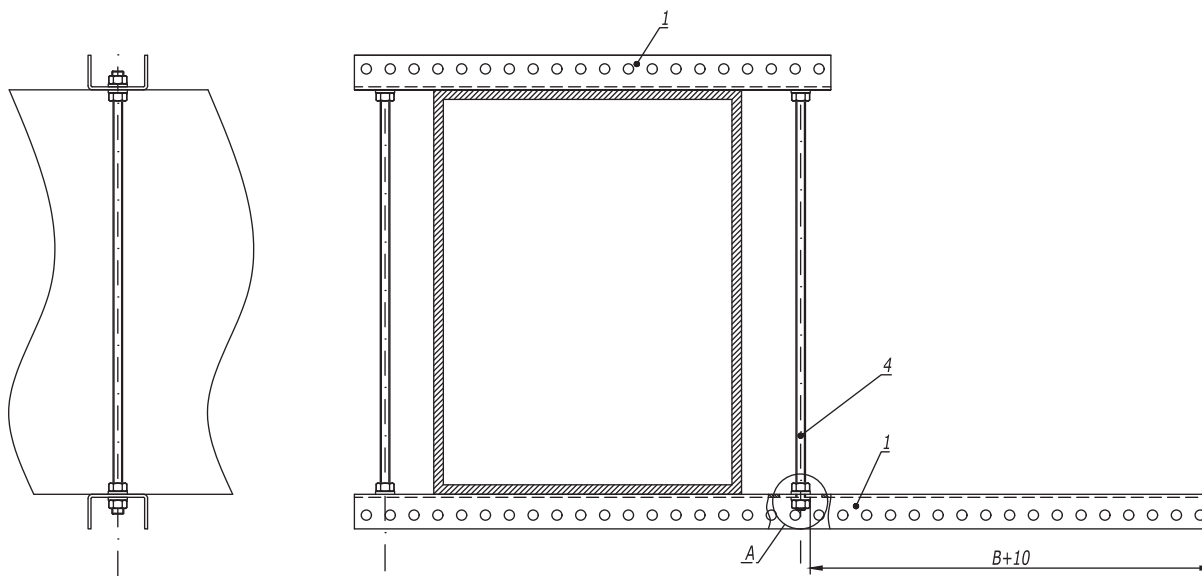
DKC-2018.B5.12

| Изм. | Кол.уч. | Лист | № док. | Подпись | Дата |
|------------|------------------|------|--------|---------|-------|
| Разработал | Тиунов И.А. | | | | 09.18 |
| Проверил | Чередищенко Г.А. | | | | 09.18 |
| Утвердил | Дядичко А.В. | | | | 09.18 |

Подвес на двух шпильках к профнастилу

| Стадия | Лист | Листов |
|--------|------|--------|
| | | 1 |

Инов. № подл. Подпись и дата Взаим. инв. №



1. B - ширина используемых лотков.

| Поз. | Наименование | Код | Кол. | Примечание |
|------|----------------------------------|----------|------|------------|
| 1 | Профиль ВРМ-29 | ВРМ29** | 2 | |
| 2 | Гайка шестигранная М8 | СМ110800 | 8 | |
| 3 | Шайба с узкими полями М8 | СМ240800 | 8 | |
| 4 | Шпилька резьбовая М8 DIN 975/976 | СМ200801 | 4 | |

DKC-2018.B5.16

| Изм. | Кол.уч. | Лист | №докум. | Подпись | Дата |
|------------|---------|--------------------|---------|--------------------|-------|
| Разработал | | Тиунов И.А. | | <i>[Signature]</i> | 09.18 |
| Проверил | | Чередищиченко Г.А. | | <i>[Signature]</i> | 09.18 |
| Утвердил | | Дядичко А.В. | | <i>[Signature]</i> | 09.18 |

Опора вдоль балки

| Стадия | Лист | Листов |
|--------|------|--------|
| | 1 | 2 |



Инов. № подл. | Подпись и дата | Взаим. инв. №