

Ивл. № подл. Подпись и дата Взам. инв. №

Поз.	Наименование	Код	Кол.	Примечание
Комплект молниеприемной мачты (длиной 5,6,7 м)				
1	Молниеприемная мачта	NL5000/ NL6000/ NL7000	1	
2	Тренога для молниеприемной мачты	NL0700	1	
3	Бетонное основание, 40 кг	NL0500	3	
4	Соединитель проводника для молниеприемника	NG6606	1	
5	Пруток, горячеоцинкованный	NC1008/NC1010	1	

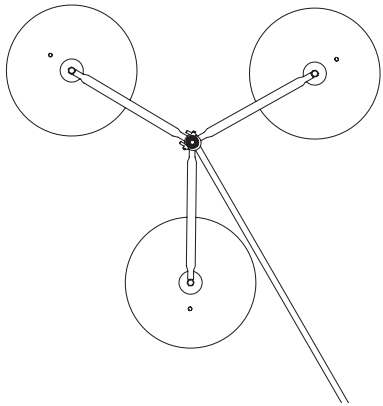
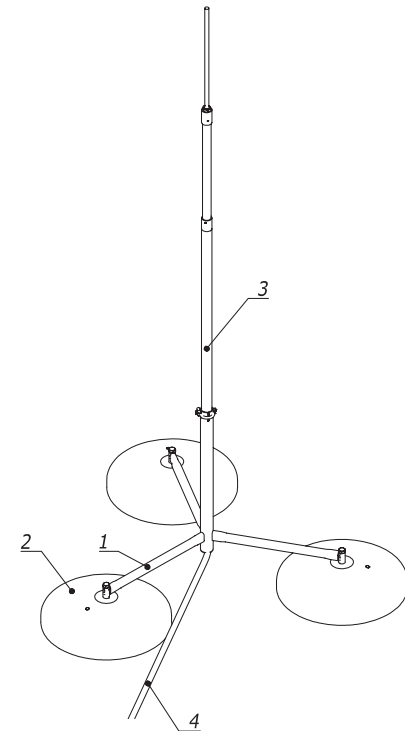
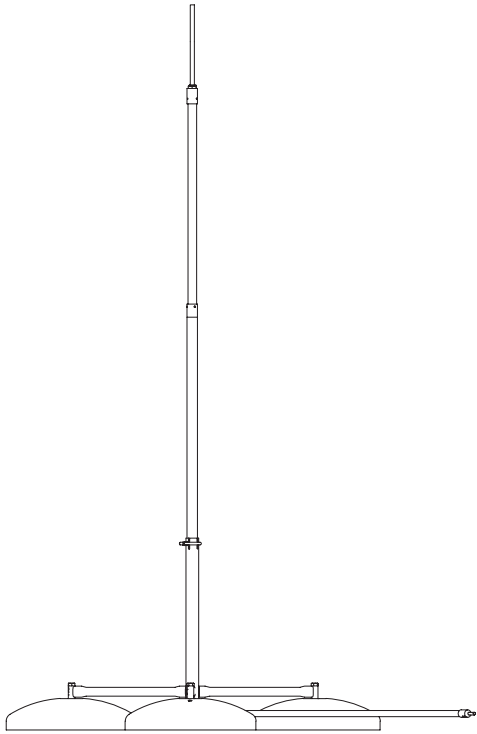
Изм.	Кол.уч.	Лист	№ док.	Подпись	Дата
Разраб.	Тюунов И.А.			<i>[Signature]</i>	10.03.2018
Пров.	Чередищенко Г.А.			<i>[Signature]</i>	10.03.2018
Н.контр.					

DKC-2018.J.13

Установка молниеприемной мачты на плоской кровле  
Монтажный чертёж

Стадия	Лист	Листов
Р		1

**DKC**  
Формат А3



1. Прокладка изолированного токоотвода внутри мачты.

Поз.	Наименование	Код	Кол.	Примечание
1	Тренога для молниеприемных мачт	NL0700	1	
2	Бетонное основание	NL0500	3	
3	Изолированная молниеприемная мачта	NL****HV	1	
4	Изолированный токоотвод	NC9035		

<b>DKC-2018.J.16</b>					
Изм.	Кол.уч.	Лист	№ док.	Подпись	Дата
Разраб.	Тиунов И.А.				10.03.2018
Пров.	Чердиченко Г.А.				10.03.2018
Н.контр.					
Установка изолированной молниеприемной мачты на плоской кровле Монтажный чертёж					
		Стадия	Лист	Листов	
		Р	1	1	

Взам. инв. №  
 Подпись и дата  
 Инв. № подл.