

1. $n=1$ для высоты борта (H) 50 мм.
2. $n=2$ для высоты борта (H) 80, 100 мм.

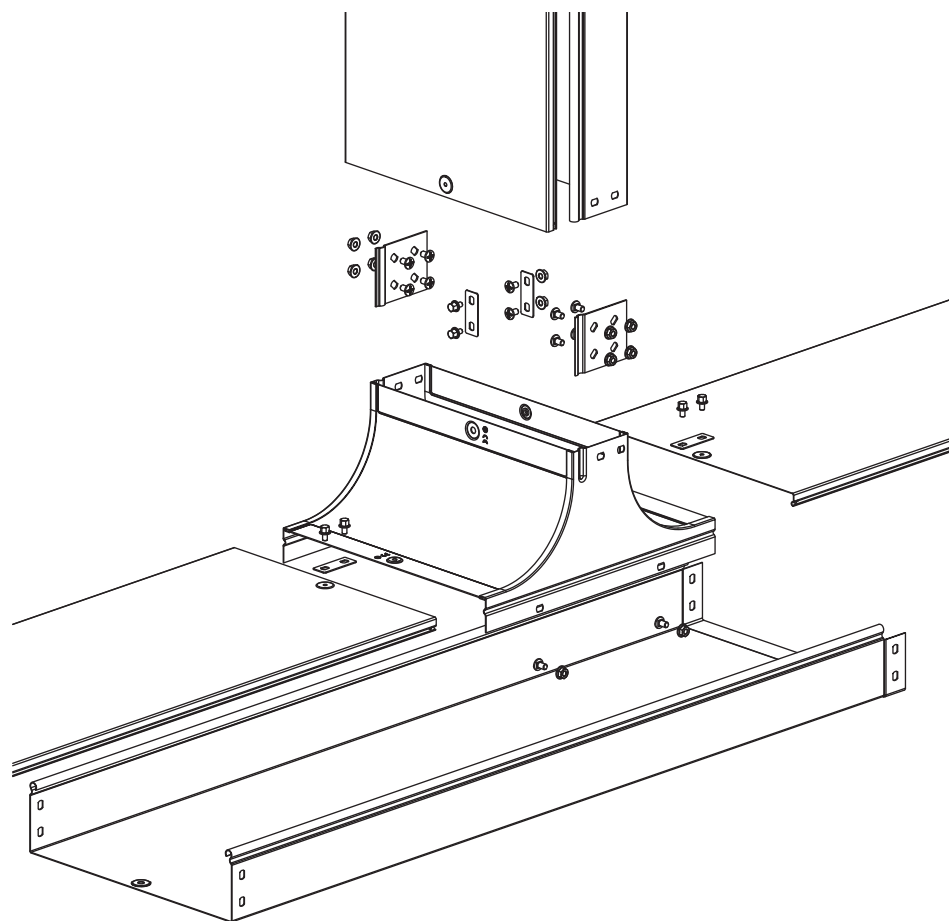
| Поз. | Наименование | Код | Кол. | Примечание | | | | |
|---------------------------------------|---|----------|------------------|--------------------------|-------|----------------|------|--------|
| <u>Состав комплектного аксессуара</u> | | | | | | | | |
| 1 | T-ответвитель вверх TS | | 1 | Код комплекта: 372**К | | | | |
| 2 | Пластина крепежная GTO | | 6 | | | | | |
| 3 | Пластина для заземления PTCE | | 3 | | | | | |
| 4 | Винт с крестообразным шлицем M6x10 | | $n \cdot 12 + 6$ | | | | | |
| 5 | Гайка с насечкой M6 DIN 6923 | | $n \cdot 12 + 6$ | | | | | |
| <u>Комплектация для крышки</u> | | | | | | | | |
| 6 | Пластина для заземления PTCE | 37501 | 3 | | | | | |
| 7 | Винт для электрического соединения M5x8 | CM030508 | 6 | | | | | |
| DKC-2018.S5.17 | | | | | | | | |
| Изм. | Кол.уч. | Лист | №докум. | Подпись | Дата | | | |
| Разработал | Тиунов И.А. | | | | 09.18 | Стадия | Лист | Листов |
| Проверил | Чередищенко Г.А. | | | | 09.18 | | | 1 |
| Утвердил | Дядичко А.В. | | | | 09.18 | Ответвитель TS | | |

Формат А3

Взаим. инв. №

Подпись и дата

Инв. № подл.



1. $n=1$ для высоты борта (H) 50 мм.
2. $n=2$ для высоты борта (H) 80, 100 мм.

| Поз. | Наименование | Код | Кол. | Примечание |
|---------------------------------------|---|----------|---------------|---------------------------------|
| <u>Состав комплектного аксессуара</u> | | | | |
| 1 | Крышка-ответвитель TS | | 1 | Код комплекта: 372**К/373**К |
| 2 | Пластина крепежная GTO | | 2 | |
| 3 | Пластина для заземления PTCE | | 1 | |
| 4 | Винт с крестообразным шлицем М6х10 | | $n \cdot 4+6$ | |
| 5 | Гайка с насечкой М6 DIN 6923 | | $n \cdot 4+6$ | |
| 6 | Винт для электрического соединения М5х8 | СМ030508 | 6 | |

DKC-2018.S5.18

| Изм. | Кол.уч. | Лист | №докум. | Подпись | Дата |
|------------|---------|------------------|---------|---------|-------|
| Разработал | | Тиунов И.А. | | | 09.18 |
| Проверил | | Чередищенко Г.А. | | | 09.18 |
| Утвердил | | Дядичко А.В. | | | 09.18 |

Крышка-ответвитель TS

| Стадия | Лист | Листов |
|--------|------|--------|
| | | 1 |

Формат А3

Инв. № подл. Подпись и дата Взаим. инв. №