

Ивл. № подл. Подпись и дата Взам. инв. №

Поз.	Наименование	Код	Кол.	Примечание
Комплект молниеприемной мачты (длиной 5,6,7 м)				
1	Молниеприемная мачта	NL5000/ NL6000/ NL7000	1	
2	Тренога для молниеприемной мачты	NL0700	1	
3	Бетонное основание, 40 кг	NL0500	3	
4	Соединитель проводника для молниеприемника	NG6606	1	
5	Пруток, горячеоцинкованный	NC1008/NC1010	1	

Изм.	Кол.уч.	Лист	№ док.	Подпись	Дата
Разраб.	Тюунов И.А.			<i>[Signature]</i>	10.03.2018
Пров.	Чередищенко Г.А.			<i>[Signature]</i>	10.03.2018
Н.контр.					

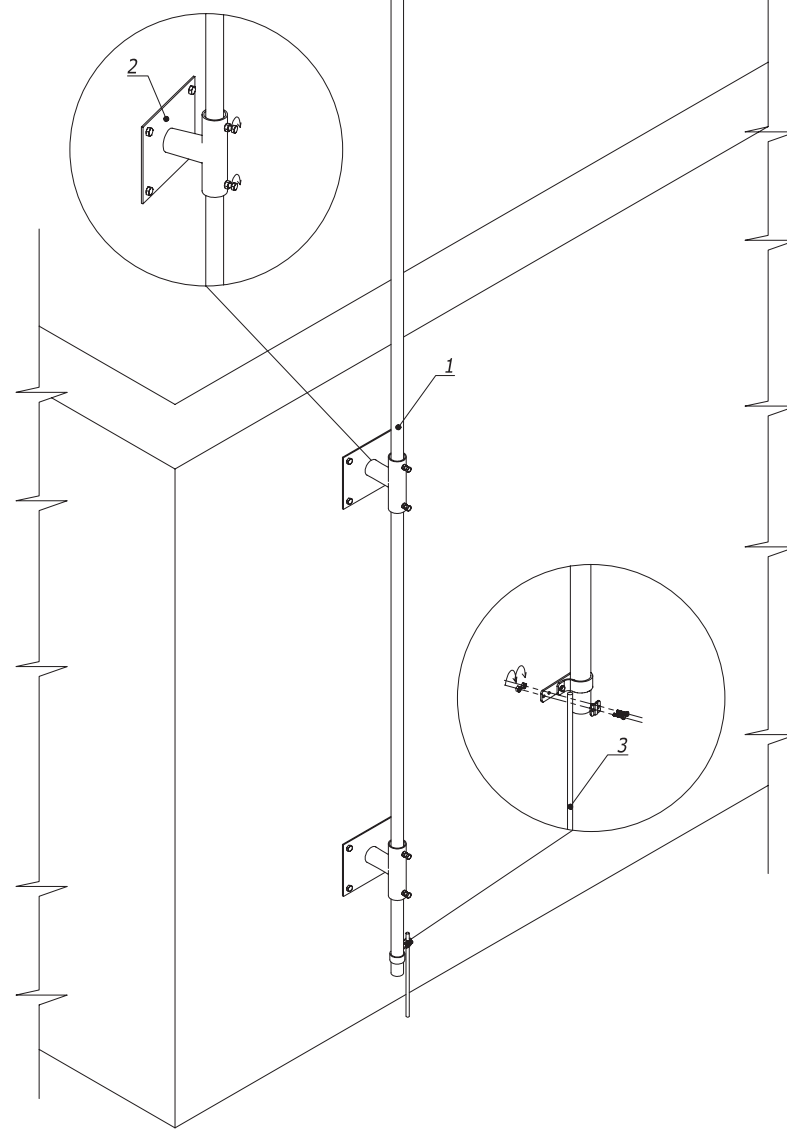
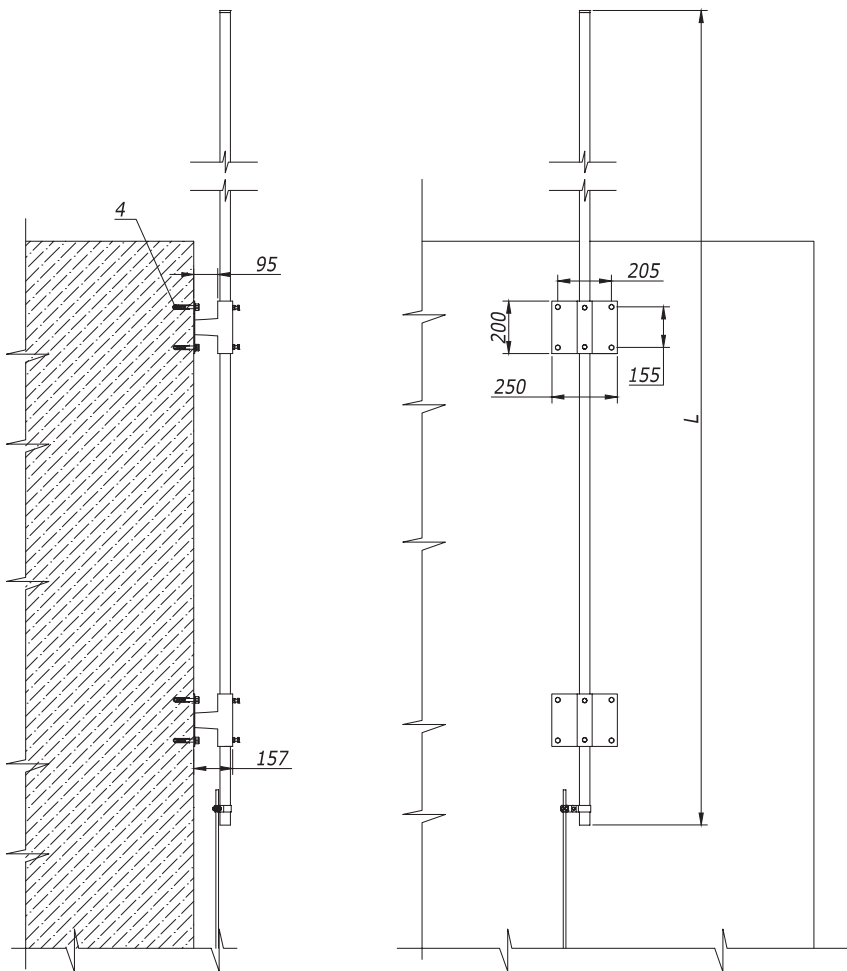
DKC-2018.J.13

Установка молниеприемной мачты на плоской кровле
Монтажный чертёж

Стадия	Лист	Листов
Р		1

DKC
Формат А3

Установка молниеприемной мачты на вертикальной поверхности



Взам. инв. №

Подпись и дата

Инв. № подл.

Поз.	Наименование	Код	Кол.	Примечание
1	Молниеприемная мачта	NL****	1	L=5000;6000; 7000 мм
2	Настенный держатель молниеприемной мачты, 52 мм	NL0100	2	
3	Пруток горячеоцинкованный	NC10**	1	
4	Стандартный анкер со шпилькой М10	CM441060	8	

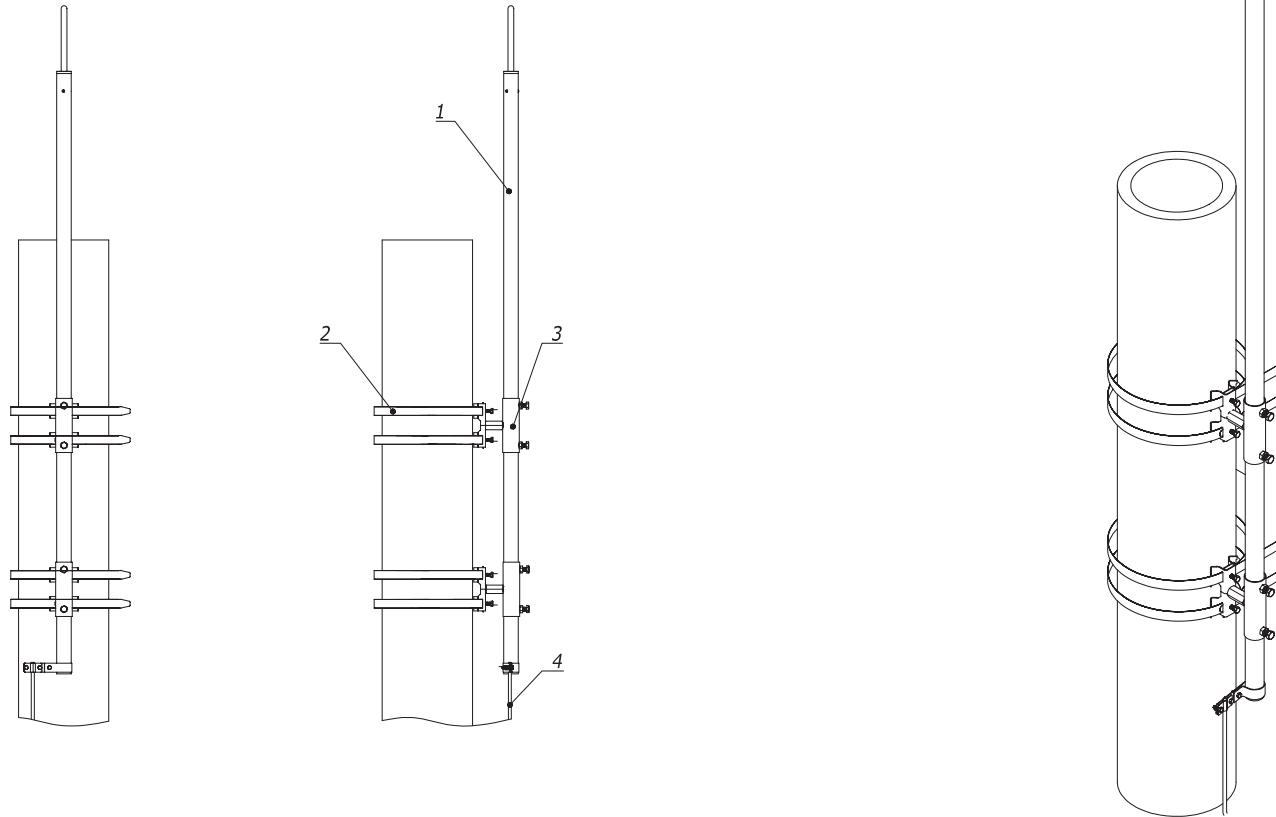
Изм.	Лист	№ докум.	Подп.	Дата

DKC-2018.J.14

Лист
2

Формат А3

Установка молниеприемной мачты на трубе



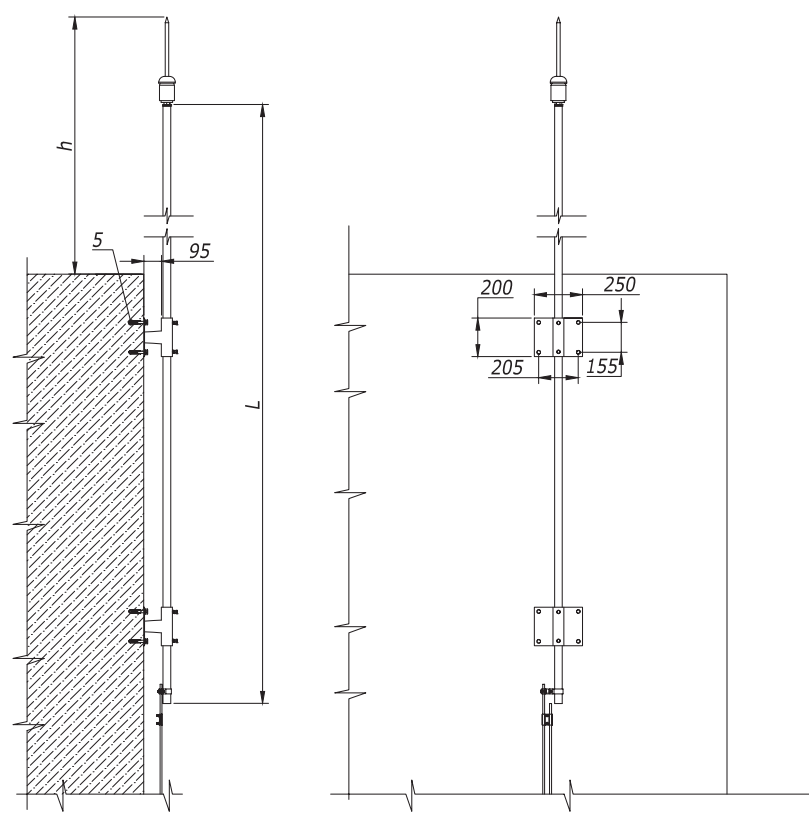
Поз.	Наименование	Код	Кол.	Примечание
1	Молниеприемная мачта	NL****	1	L=5000;6000; 7000 мм
2	Двойной трубный хомут для мачты 5-7 м	NK3103/NK3104	2	
3	Настенный держатель для мачт	NK3105	2	
4	Пруток 8 мм, горячеоцинкованный	NC1008		

Изм.	Лист	№ докум.	Подп.	Дата

DKC-2018.J.14

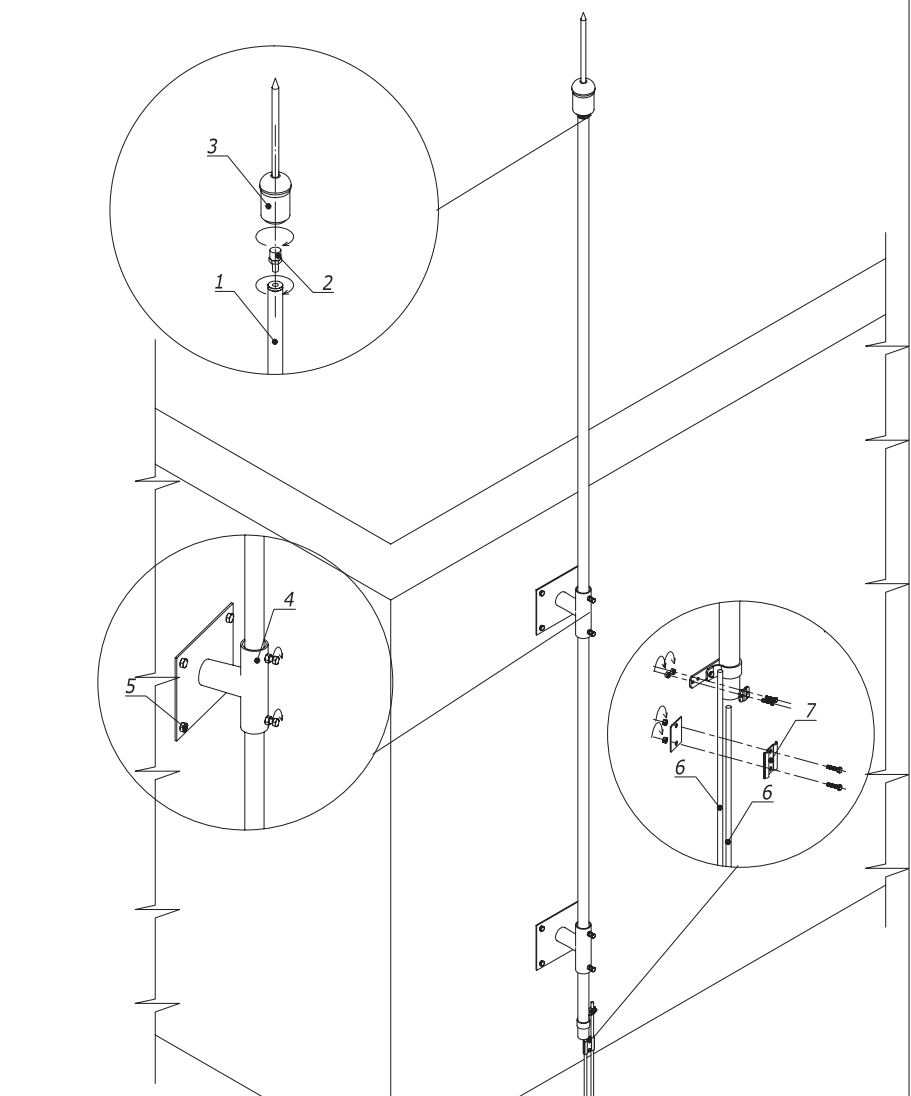
Лист
3

Формат А3



1. h - высота над защищаемым объектом согласно МЭК 62305-2

Взам. инв. №	Поз.	Наименование	Код	Кол.	Примечание
Инв. № подл.	1	Молниеприемная мачта	NL****	1	L=5000;6000; 7000 мм
	2	Соединитель ESE молниеприемник - мачта	NG6607	1	
	3	ESE молниеприемник	NI100**	1	
	4	Настенный держатель молниеприемной мачты, 52 мм	NL0100	2	
	5	Стандартный анкер со шпилькой М10	СМ441060	8	
	6	Пруток горячеоцинкованный	NC10**	2	
	7	Параллельный зажим	NG3108	1	



DKC-2018.J.15

Изм.	Кол.уч.	Лист	№ док.	Подпись	Дата	Установка активной молниезащиты Монтажный чертёж	Стадия	Лист	Листов
Разраб.	Тиунов И.А.				10.03.2018		P		1
Пров.	Чередищенко Г.А.				10.03.2018				
Н.контр.									



Формат А3