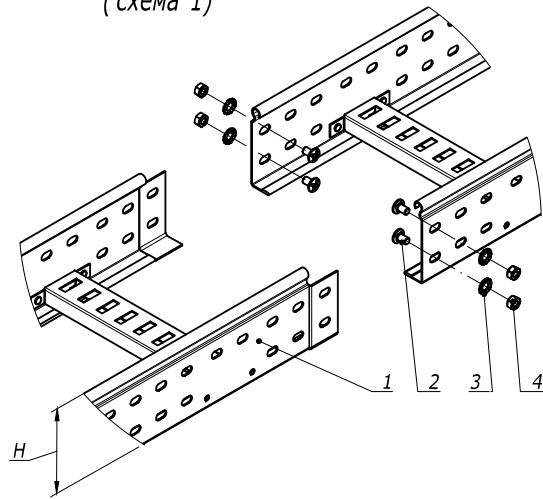
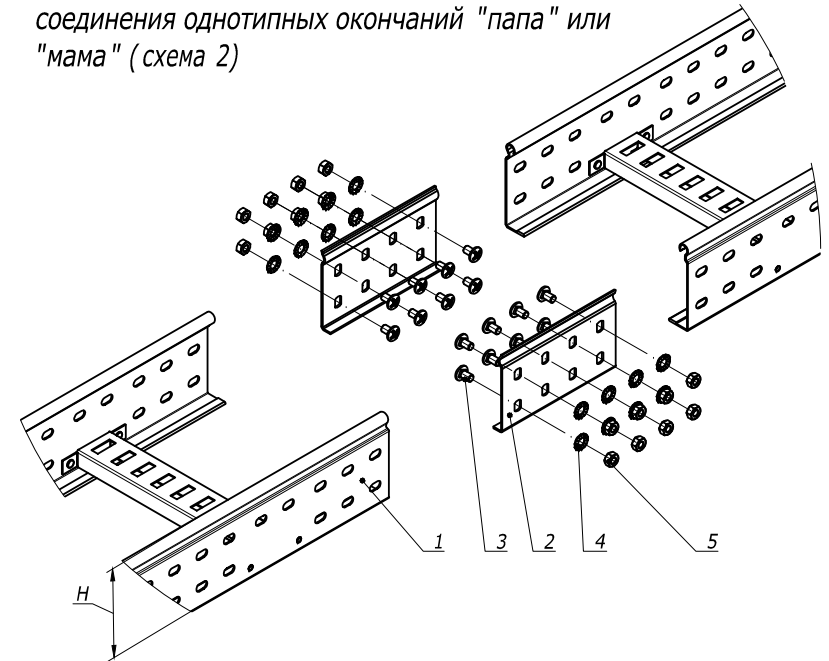


Соединение "папа-мама"
(схема 1)



| Поз. | Наименование | Код | Кол. | Примечание |
|------|---------------------------------|----------|------|----------------------|
| 1 | Лоток лест-ый прямой элемент | | | DKC-2012.L5.02;03;04 |
| 2 | Винт, М6 | СМ010610 | nx2 | |
| 3 | Гайка шестигранная, DIN 934, М6 | СМ110600 | nx2 | |
| 4 | Шайба стопорная. DIN 6798А, М6 | СМ220600 | nx2 | |

Соединения элементов в местах отрезания и
соединения однотипных окончаний "папа" или
"мама" (схема 2)



| Поз. | Наименование | Код | Кол. | Примечание |
|------|---------------------------------|----------|------|----------------------|
| 1 | Лоток лест-ый прямой элемент | | | DKC-2012.L5.02;03;04 |
| 2 | Усиленные соединители GTO L | | 2 | DKC-2012.L5.08 |
| 3 | Винт, М6 | СМ010610 | nx8 | |
| 4 | Гайка шестигранная, DIN 934, М6 | СМ110600 | nx8 | |
| 5 | Шайба стопорная. DIN 6798А, М6 | СМ220600 | nx8 | |

DKC-2012.L5.80

| Изм. | Кол.уч. | Лист | №док. | Подпись | Дата |
|----------|------------------|------|-------|---------|----------|
| Разраб. | Асеев А.С. | | | | 1.06.12 |
| Пров. | Чередищенко Г.А. | | | | 15.06.12 |
| Н.контр. | .. | | | | |

Соединение лотков и
аксессуаров
Габаритный чертёж

| Стадия | Лист | Листов |
|--------|------|--------|
| Р | 1 | 6 |

DKC

Формат А3

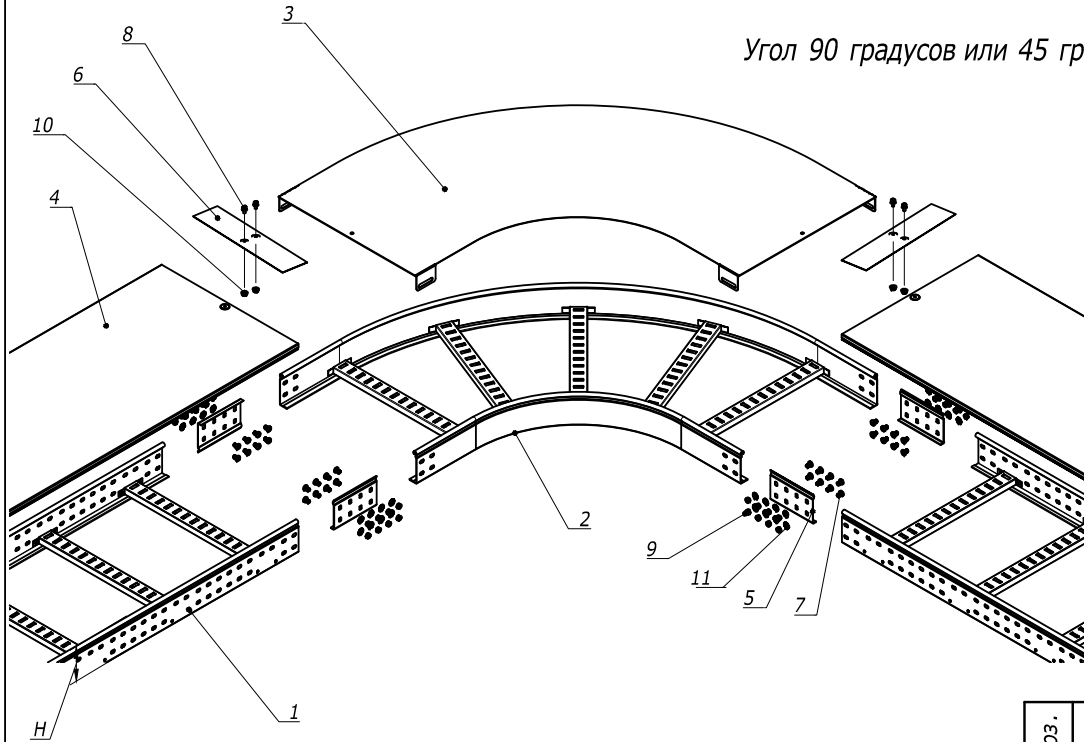
Взаим. инв. Л. 9

Подпись и дата

Инв. Л. Фодл.

n=1 для высоты борта (H) 50 мм
n=2 для высоты борта (H) 80 мм и 100 мм

Угол 90 градусов или 45 градусов



| Поз. | Наименование | Код | Кол. | Примечание | | | | |
|-----------------------|---|-----------|--------|------------------------|----------|---|------|--------|
| 1 | Лоток лест-ый прямой элемент | | | DKC-2012.L5.02;.03;.04 | | | | |
| 2 | Угол | | | DKC-2012.L5.05 | | | | |
| 3 | Крышка на угол | | | DKC-2012.L5.07 | | | | |
| 4 | Крышка на лоток | | | DKC-2012.L5.07 | | | | |
| 5 | Усиленные соединители GTO L | | 6 | DKC-2012.L5.08 | | | | |
| 6 | Накладка соединительная CGB | | 3 | | | | | |
| 7 | Винт с гладкой головкой DIN 603, M6 | CM 010620 | пх24 | | | | | |
| 8 | Винт для обеспечения электрического контакта крышек | CM 030608 | 6 | | | | | |
| 9 | Гайка шестигранная, DIN 934, M6 | CM 110600 | пх24 | | | | | |
| 10 | Гайка с насечкой, DIN 6923, M6 | CM 100600 | 6 | | | | | |
| 11 | Шайба стопорная. DIN 6798A, M6 | CM 220600 | пх24 | | | | | |
| DKC-2012.L5.81 | | | | | | | | |
| Изм. | Кол.уч. | Лист | № док. | Подпись | Дата | DKC Монтаж ответственного аксессуара и его крышки Габаритный чертеж | | |
| Разраб. | Асеев А.С. | | | | 1.06.12 | | | |
| Пров. | Черединыченко Г.А. | | | | 15.06.12 | | | |
| Н.контр. | .. | | | | | | | |
| | | | | | | Стадия | Лист | Листов |
| | | | | | | P | 1 | 3 |

n=1 для высоты борта (H) 50 мм
 n=2 для высоты борта (H) 80 мм и 100 мм

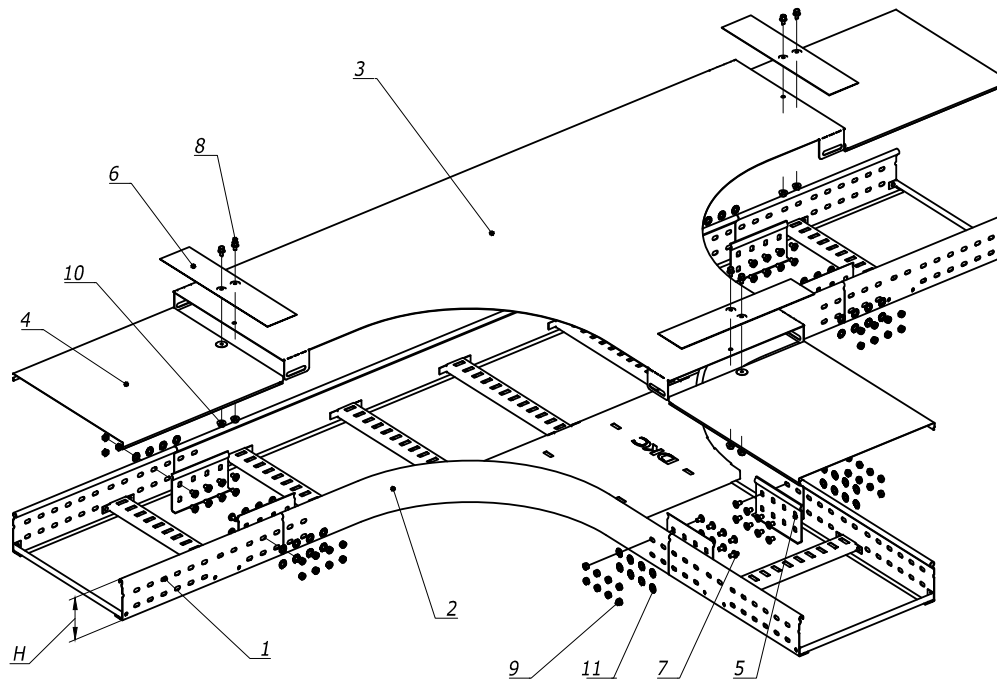
Взаим. инв. №

Подпись и дата

Инв. № Эполд.

Формат А3

Т - ответвитель



n=1 для высоты борта (H) 50 мм
n=2 для высоты борта (H) 80 мм и 100 мм

| Поз. | Наименование | Код | Кол. | Примечание |
|------|---|----------|------|------------------------|
| 1 | Лоток лест-ый прямой элемент | | | DKC-2012.L5.02;.03;.04 |
| 2 | Т-ответвитель | | | DKC-2012.L5.05 |
| 3 | Крышка на Т-ответвитель | | | DKC-2012.L5.07 |
| 4 | Крышка на лоток | | | DKC-2012.L5.07 |
| 5 | Усиленные соединители GTO L | | 6 | DKC-2012.L5.08 |
| 6 | Накладка соединительная CGB | | 3 | |
| 7 | Винт с гладкой головкой DIN 603, M6 | CM010620 | nх24 | |
| 8 | Винт для обеспечения электрического контакта крышек | CM030608 | 6 | |
| 9 | Гайка шестигранная, DIN 934, M6 | CM110600 | nх24 | |
| 10 | Гайка с насечкой, DIN 6923, M6 | CM100600 | 6 | |
| 11 | Шайба стопорная. DIN 6798A, M6 | CM220600 | nх24 | |

DKC-2012.L5. 81

Лист

2

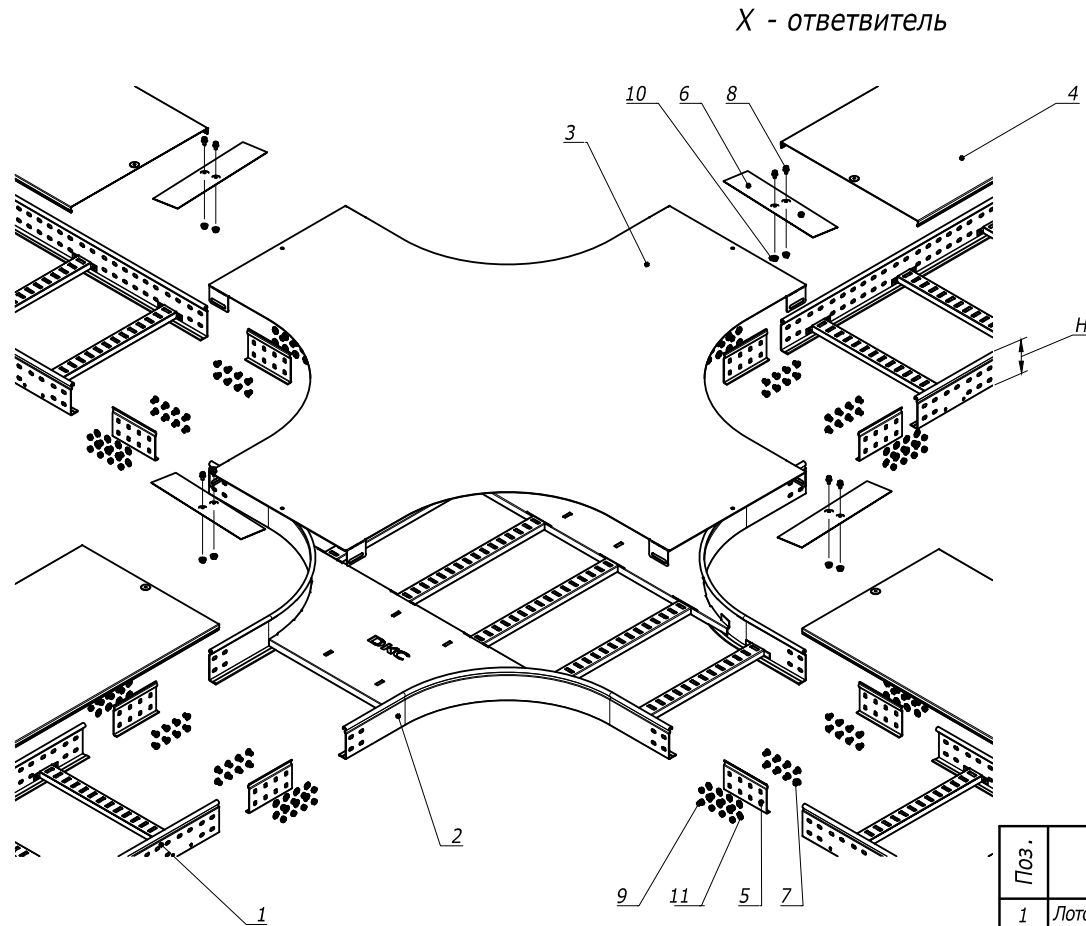
Инв. № Эполл.

Подпись и Дата

Взам. Инв. № 9

Изм. Кол.уч. Лист №Рдок. Подпись Дата

Формат А3



| Поз. | Наименование | Код | Кол. | Примечание |
|------|---|-----------|------|------------------------|
| 1 | Лоток лест-ый прямой элемент | | | DKC-2012.L5.02;.03;.04 |
| 2 | X-ответвитель | | | DKC-2012.L5.05 |
| 3 | Крышка на X-ответвитель | | | DKC-2012.L5.07 |
| 4 | Крышка на лоток | | | DKC-2012.L5.07 |
| 5 | Усиленные соединители GTO L | | 6 | DKC-2012.L5.08 |
| 6 | Накладка соединительная CGB | | 3 | |
| 7 | Винт с гладкой головкой DIN 603, M6 | CM 010620 | пх24 | |
| 8 | Винт для обеспечения электрического контакта крышек | CM 030608 | 6 | |
| 9 | Гайка шестигранная, DIN 934, M6 | CM 110600 | пх24 | |
| 10 | Гайка с насечкой, DIN 6923, M6 | CM 100600 | 6 | |
| 11 | Шайба стопорная, DIN 6798A, M6 | CM220600 | пх24 | |

n=1 для высоты борта (H) 50 мм
n=2 для высоты борта (H) 80 мм и 100 мм

Взаим. инв. N 9

Подпись и дата

Инв. N Фодл.

DKC-2012.L5. 81

Лист

3

Формат А3