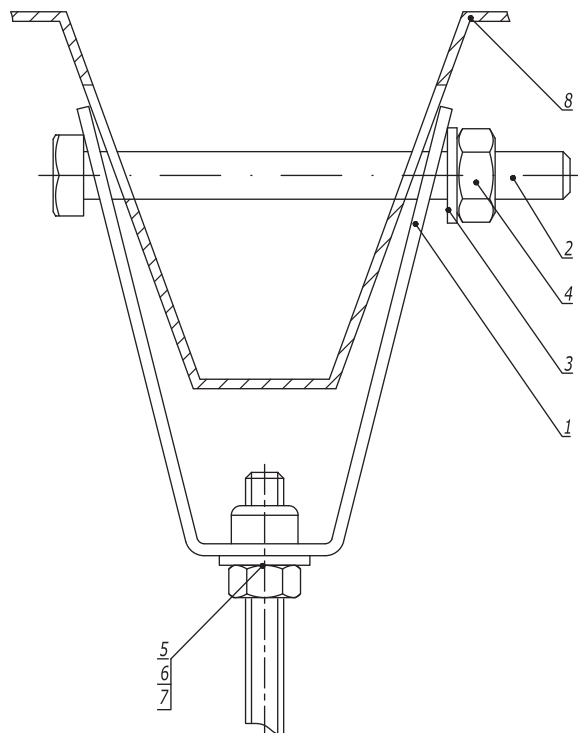


V-образное крепление к профнастилу

Таблица 1
Выбор болта

Поз.	Наименование	Ширина профнастила	
		50 мм	100 мм
2	Болт М10 DIN 933	СМ081070	СМ081012

- Порядок крепления:
 - Просверлить отверстия в профнастиле диаметром 12 мм;
 - Установить болт в отверстия крепления и профнастила;
 - Затянуть гайку до прилегания крепления к профнастилу.
- Используется с профнастилом шириной 50-100 мм.

Таблица 2
Выбор шпильки

Поз.	Наименование	Код	
		Для крепления М8 (СМ330800)	Для крепления М10 (СМ331000)
5	Шайба кузовная DIN 9021	СМ240800	СМ241000
6	Гайка шестигранная DIN 934	СМ110800	СМ111000
7	Шпилька DIN 975/976	СМ200801	СМ201001

Поз.	Наименование	Код	Кол.	Примечание
1	Крепление к профнастилу V-образное	СМ33****	1	
2	Болт М10 DIN 933	СМ0810**	1	См. табл. 1
3	Шайба кузовная Ø10 DIN 9021	СМ121000	1	
4	Гайка М10 DIN 934	СМ111000	1	
5	Шайба с узкими полями DIN 125	СМ24****	1	
6	Гайка DIN 934	СМ11****	1	См. табл. 2
7	Шпилька DIN 975/976	СМ20****	1	
8	Профнастил			

DKC-2018.M5.03

Изм.	Кол.уч.	Лист	№докум.	Подпись	Дата
Разработал	Тиунов И.А.				09.18
Проверил	Чередищенко Г.А.				09.18
Утвердил	Дядичко А.В.				09.18

Крепление к профнастилу

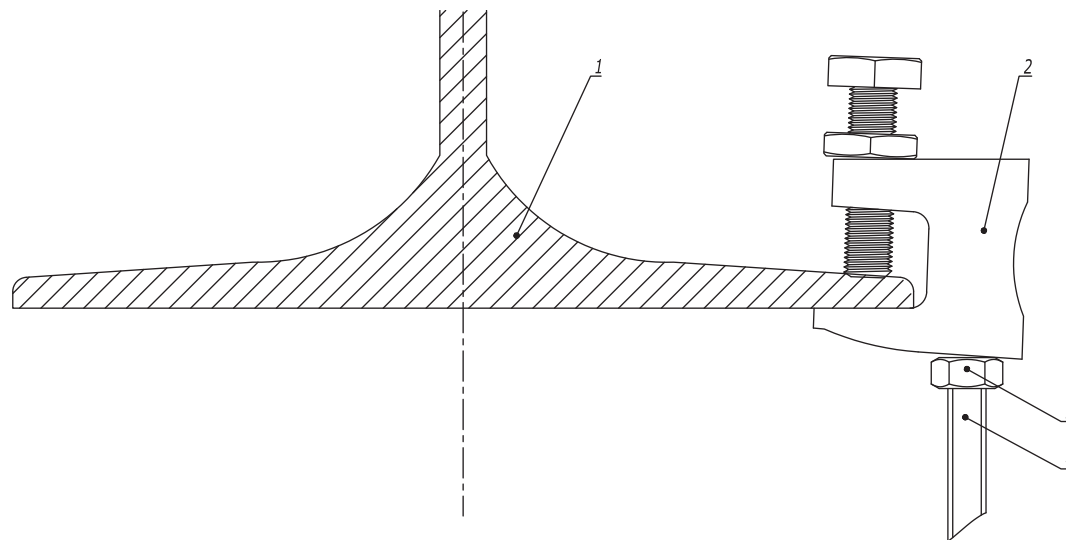
Стадия	Лист	Листов
	1	2

Взаим. инв. №

Подпись и дата

Инв. № подл.

Вертикальной крепление шпилек струбиной к швеллеру/двутавру (тип 1)



Поз.	Наименование	Код	Кол.	Примечание
1	Швеллер/Двутавр	СМ31****	1	
2	Струбина	СМ30****	1	
3	Шпилька	СМ20****	1	
4	Гайка шестигранная DIN 934	СМ11****	1	

DKC-2018.M5.04

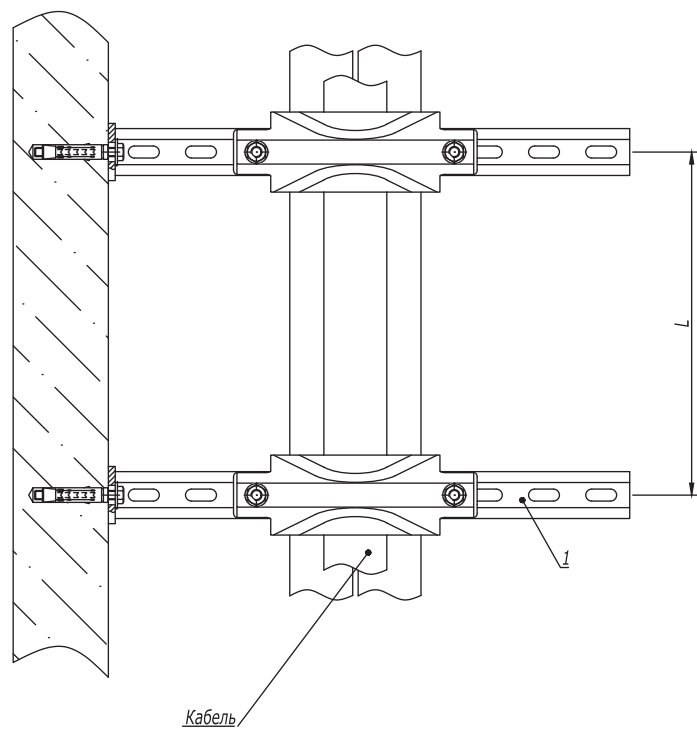
Изм.	Кол.уч.	Лист	№док.	Подпись	Дата
Разработал	Тиунов И.А.				09.18
Проверил	Чередниченко Г.А.				09.18
Утвердил	Дядичко А.В.				09.18

Крепление к балке без сверильных и сварочных работ

Стадия	Лист	Листов
	1	6

Инов. № подл.	Взаим. инв. №
Подпись и дата	

Держатель BHR-35



Кабель

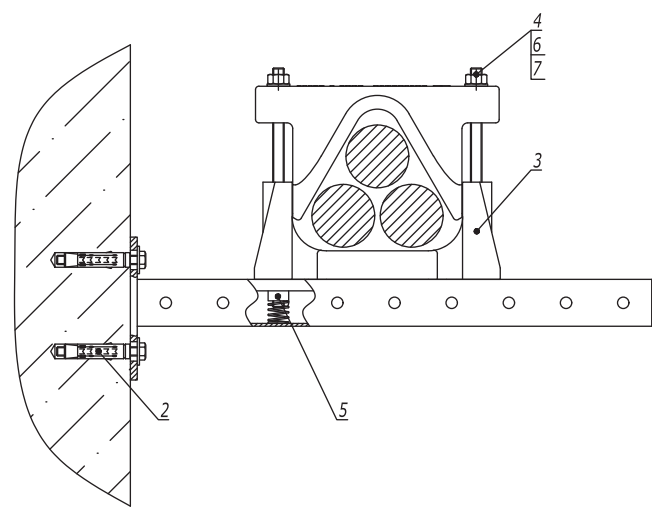


Таблица 1
Подбор шпильки

Код держателя	Размер шпильки	Код шпильки
BHR3505	M12x200	CM201220
BHR3507	M12x250	CM201225

1. L- расстояние между точками подвеса выбирается в зависимости от нагрузки в диапазоне от 500 до 1000 мм.

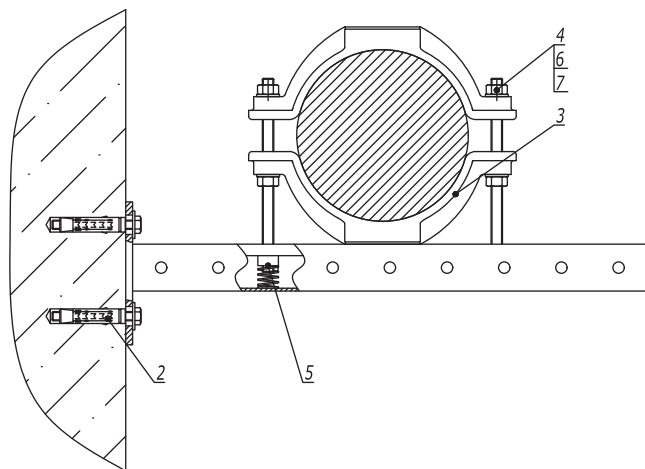
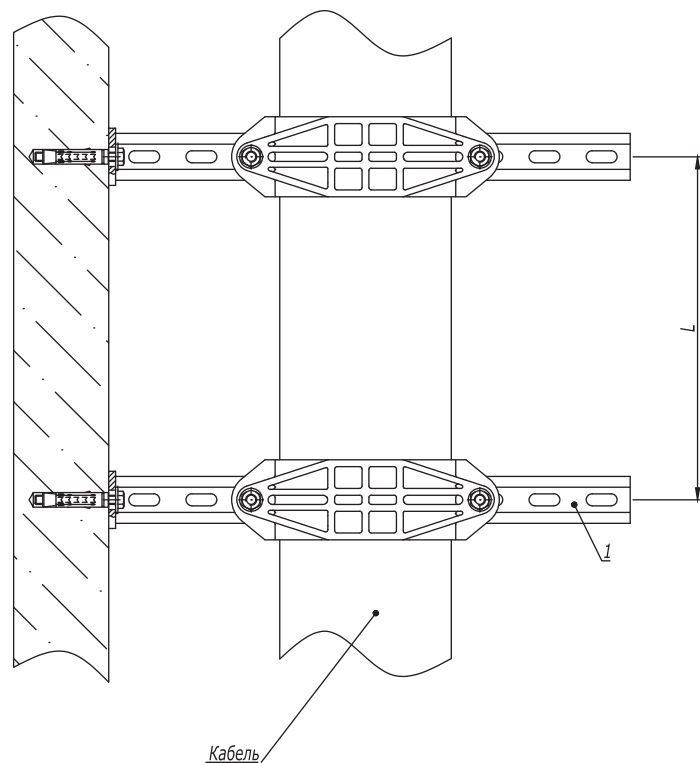
Инов. № подл. | Подпись и дата | Взаим. инов. №

Поз.	Наименование	Код	Кол.	Примечание
1	Консоль ВВР-41		2	
2	Стандартный анкер с болтом		4	DKC-2018.M5.01
3	Кабельный держатель BHR-35	BHR3505/BHR3507	2	
4	Шпилька		4	См. таблицу 1
5	Гайка для подвешивания профиля (с удлиненной пружиной) M12x40	CM161200	4	
6	Шайба с узкими полями M12	CM241200	4	
7	Гайка шестигранная M12	CM111200	4	

DKC-2018.B5.29

Изм.	Кол.уч.	Лист	№ док.	Подпись	Дата	Лист
						3

Держатель ВНР-20 (тип 2)

Таблица 1
Подбор шпильки

Код держателя	Размер шпильки	Код шпильки
VNR2009	M12x150	CM201215
VNR2010	M12x150	CM201215
VNR2012	M12x200	CM201220
VNR2015	M12x200	CM201220

1. L- расстояние между точками подвеса выбирается в зависимости от нагрузки в диапазоне от 500 до 1000 мм.

Поз.	Наименование	Код	Кол.	Примечание
1	Консоль ВВР-41		2	
2	Стандартный анкер с болтом		4	DKC-2018.M5.01
3	Кабельный держатель ВНР-20	VNR2009/VNR2010/ VNR2012/VNR2015	2	
4	Шпилька		4	См. таблицу 1
5	Гайка для подвешивания профиля (с удлиненной пружиной) M12x40	CM161200	4	
6	Шайба с узкими полями M12	CM241200	8	
7	Гайка шестигранная M12	CM111200	8	

Инов. № подл. Подпись и дата Взаим. инв. №

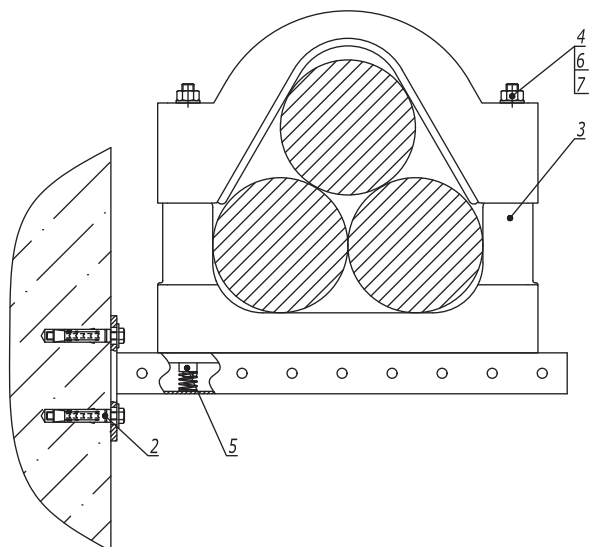
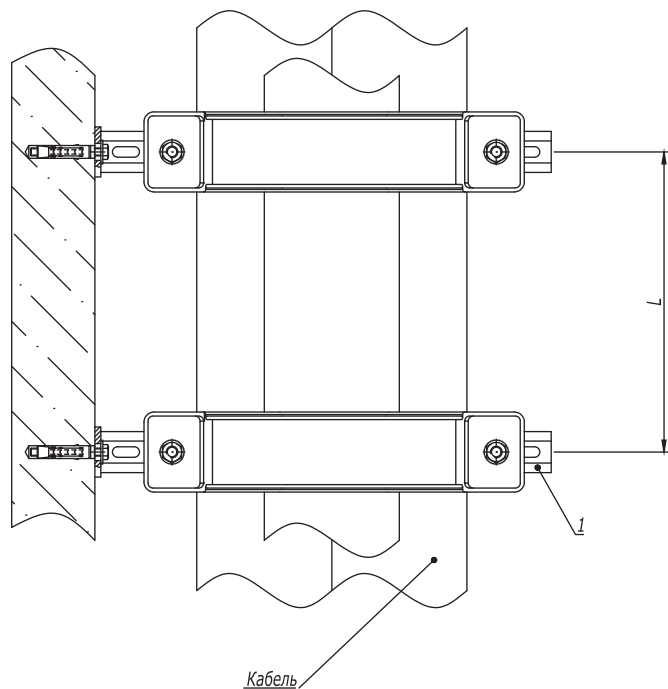
Изм. Кол.уч. Лист №док. Подпись Дата

DKC-2018.B5.29

Лист

4

Держатель ВНР-40



1. L - расстояние между точками подвеса выбирается в зависимости от нагрузки в диапазоне от 500 до 1000 мм.

Поз.	Наименование	Код	Кол.	Примечание
1	Консоль ВВР-41		2	
2	Стандартный анкер с болтом		4	DKC-2018.M5.01
3	Кабельный держатель ВНР-40	ВНР4009/ВНР4011/ ВНР4013	2	
4	Шпилька М12х300	СМ201230	4	
5	Гайка для подвешивания профиля (с удлиненной пружиной) М12х40	СМ161200	4	
6	Шайба с узкими полями М12	СМ241200	4	
7	Гайка шестигранная М12	СМ111200	4	
				Лист
DKC-2018.B5.29				5
Изм.	Кол.уч.	Лист	№ док.	Подпись
				Дата

Инов. № подл.

Подпись и дата

Взаим. инв. №