

## Монтаж на два троса



Таблица 1  
Комплект "рым-болт с гайкой  
шестигранной"

Поз.	Наименование	Код
3	Гайка шестигранной DIN 934	СМ111000
4	Рым-болт DIN 580	СМ610063

Таблица 2  
Комплект "рым-гайка с болтом с  
шестигранной головкой"

Поз.	Наименование	Код
3	Болт с шестигранной головкой DIN 933	СМ081030
4	Рым-гайка DIN 582	СМ609010

Поз.	Наименование	Код	Кол.	Примечание					
1	Профиль П-образный								
2	Лоток кабельный серии S5/F5								
3	Болт с шестигранной головкой/гайка шестигранная			См. табл. 1, 2					
4	Рым-гайка DIN 582/рым-болт DIN 580								
5	Трос стальной DIN 3055	СМ6255**							
6	Зажим для троса Simplex/Duplex	СМ6220**/ СМ6230**							
<b>DKC-2018.M5.09</b>									
Изм.	Кол.уч.	Лист	№ док.	Подпись	Дата	Крепление кабельного лотка на П-образном профиле и тросе	Стадия	Лист	Листов
Разработал	Тиунов И.А.				09.18			1	2
Проверил	Чередищенко Г.А.				09.18		<b>DKC</b>		
Утвердил	Дядичко А.В.				09.18				

Взаим. инв. №

Подпись и дата

Инв. № подл.

Монтаж на один трос



Таблица 1  
Комплект "рым-болт с гайкой  
шестигранной"

Поз.	Наименование	Код
3	Гайка шестигранной DIN 934	СМ111000
4	Рым-болт DIN 580	СМ610063

Таблица 2  
Комплект "рым-гайка с болтом с  
шестигранной головкой"

Поз.	Наименование	Код
3	Болт с шестигранной головкой DIN 933	СМ081030
4	Рым-гайка DIN 582	СМ609010

Поз.	Наименование	Код	Кол.	Примечание	
1	Профиль П-образный				
2	Лоток кабельный серии S5/F5				
3	Болт с шестигранной головкой/гайка шестигранная			См. табл. 1, 2	
4	Рым-гайка DIN 582/рым-болт DIN 580				
5	Трос стальной DIN 3055	СМ6255**			
6	Зажим для троса Simplex/Duplex	СМ6220**/ СМ6230**			
7	Карабин/такелажная скоба	СМ6260**/ СМ6070**/ СМ631**			
Изм.	Кол.уч.	Лист	№ док.	Подпись	Дата

DKC-2018.M5.09

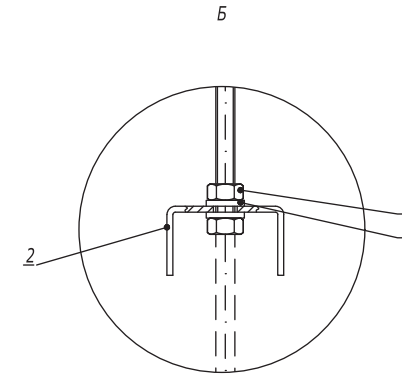
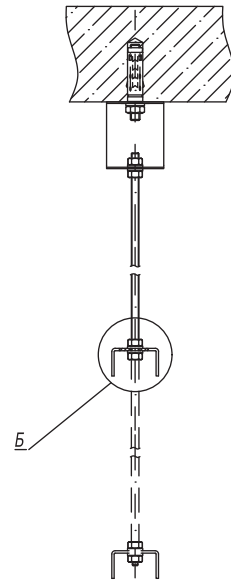
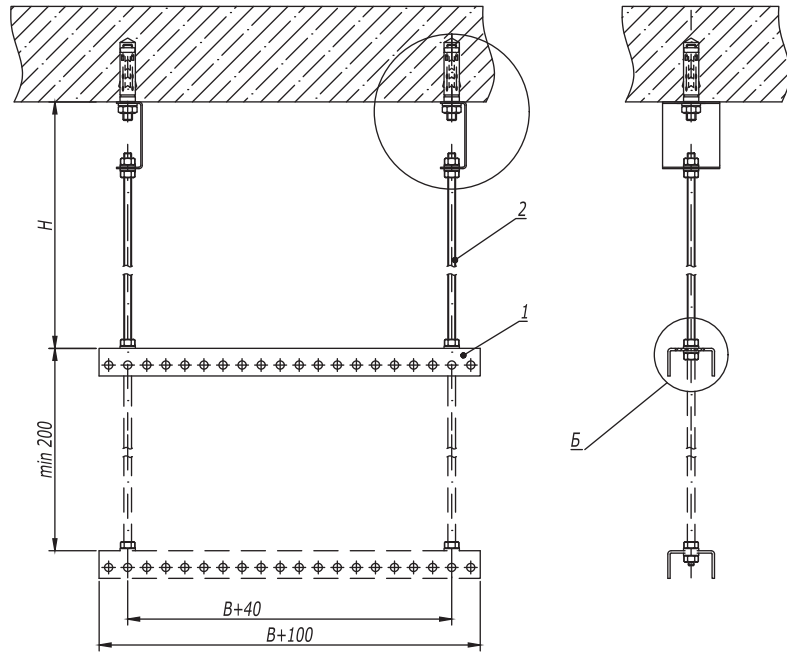
Лист

2

Взаим. инв. №

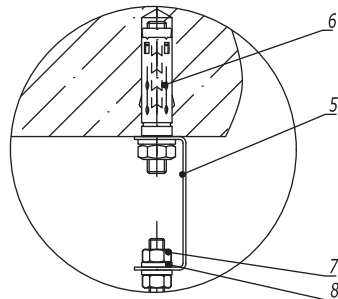
Подпись и дата

Инв. № подл.

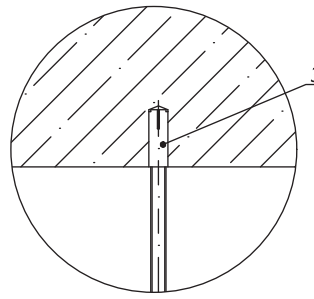


1. H - высота подвеса.
2. B - ширина используемых лотков.

A  
(Вариант 1)



A  
(Вариант 2)

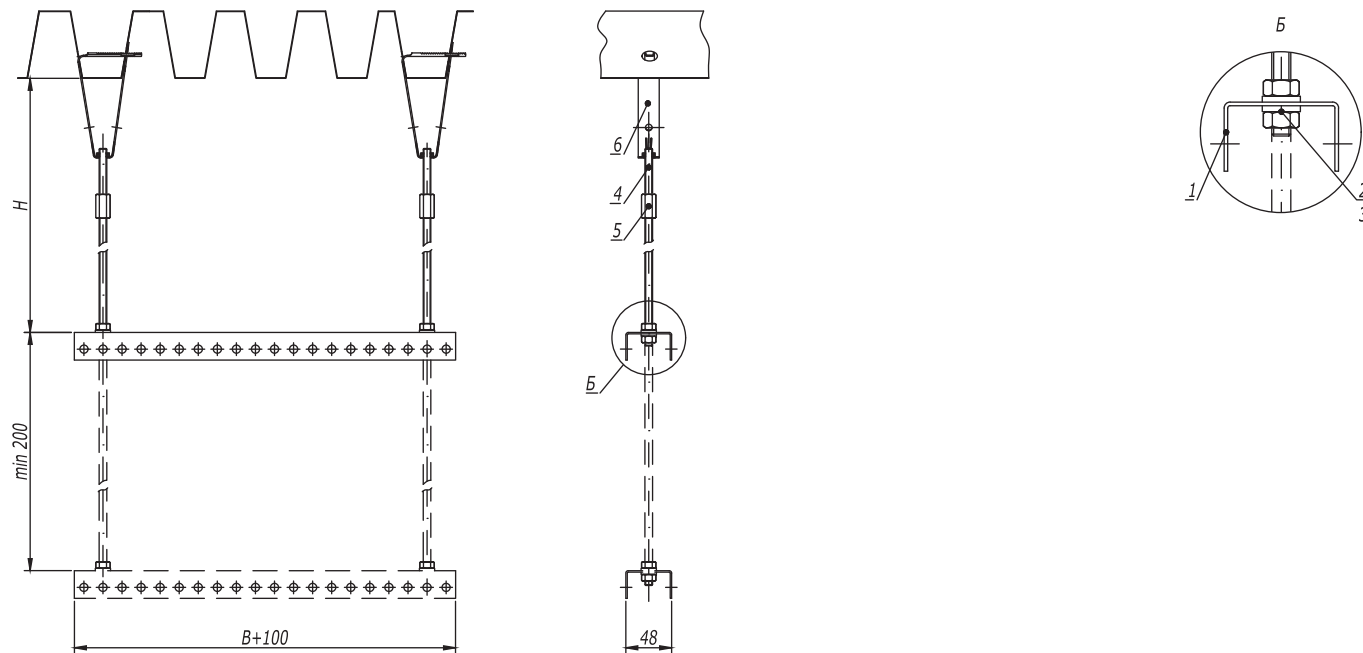


Инов. № подл.

Подпись и дата

Взаим. инв. №

Поз.	Наименование	Код	Кол.	Примечание		
1	Профиль ВРL-29/ВРМ-29	ВРL29**/ВРМ29**	n			
2	Шпилька резьбовая М8 DIN 975	СМ200801/ СМ200802	2			
3	Гайка шестигранная М8	СМ110800	n-4			
4	Шайба с узкими полями М8	СМ240800	n-4			
Вариант 1						
5	Скоба ВМL-10	ВМL1007	2			
6	Анкер со шпилькой М10	СМ431060	2	DKC-2018.М5.01		
7	Гайка шестигранная М8	СМ110800	4			
8	Шайба с узкими полями М8	СМ240800	4			
Вариант 2						
5	Стальной забивной анкер М8	СМ400830	2	DKC-2018.М5.01		
<b>DKC-2018.В5.05</b>						
Изм.	Кол.уч.	Лист	№ док.	Подпись	Дата	Подвес на шпильках и профиле к бетонному основанию  
Разработал	Тиунов И.А.				09.18	
Проверил	Чередикиченко Г.А.				09.18	
Утвердил	Дядичко А.В.				09.18	
Стадия	Лист	Листов				
		1				



1. H - высота подвеса.
2. B - ширина используемых лотков.

Поз.	Наименование	Код	Кол.	Примечание
1	Профиль ВРL-29/ВРМ-29	ВРL29**/ ВРМ29**	n	
2	Гайка шестигранная М8	СМ110800	n-4	
3	Шайба с узкими полями М8	СМ240800	n-4	
4	Шпилька резьбовая М8 DIN 975	СМ200801/ СМ200802	2	
5	Соединительная гайка М8х25	СМ210825	2	
6	Крепление к профнастилу			DKC-2018.M5.03

DKC-2018.B5.12

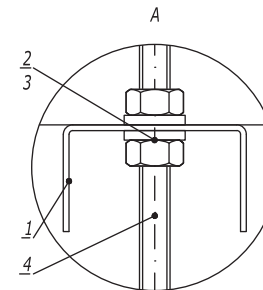
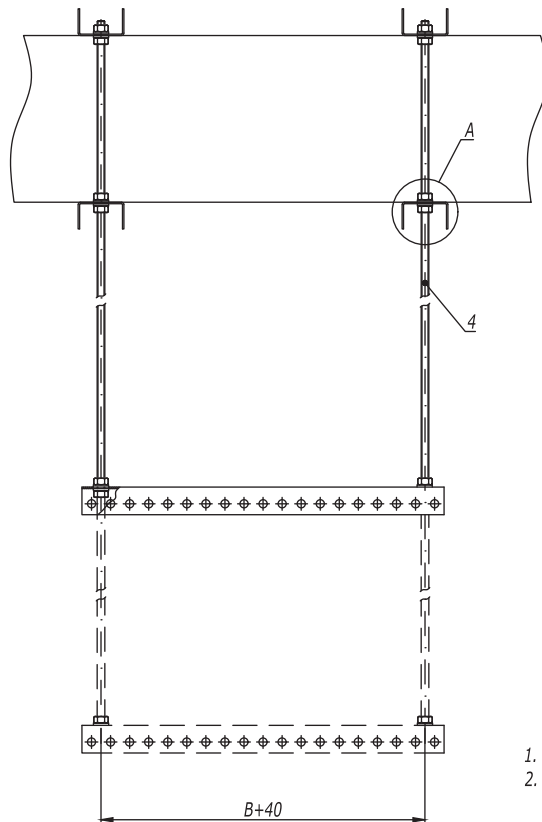
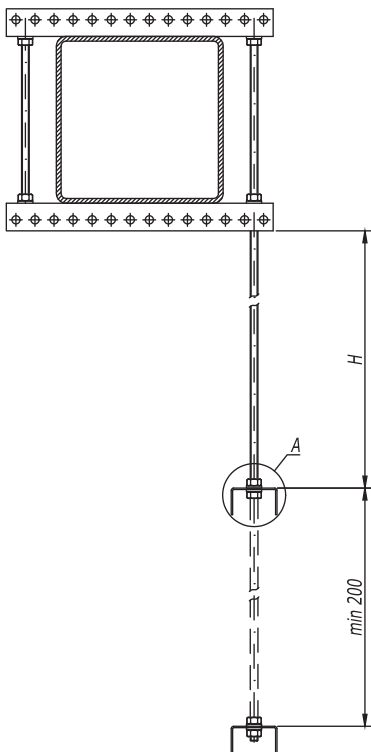
Изм.	Кол.уч.	Лист	№ док.	Подпись	Дата
Разработал	Тиунов И.А.				09.18
Проверил	Чередищенко Г.А.				09.18
Утвердил	Дядичко А.В.				09.18

Подвес на двух шпильках к профнастилу

Стадия	Лист	Листов
		1



Инов. № подл.      Подпись и дата      Взаим. инв. №



1. H - высота подвеса.
2. B - ширина используемых лотков.

Поз.	Наименование	Код	Кол.	Примечание
1	Профиль ВРL-29/ВРМ-29	ВРL29*/ ВРМ29**	n	
2	Гайка шестигранная М8	СМ110800	n-4	
3	Шайба с узкими полями М8	СМ240800	n-4	
4	Шпилька резьбовая М10 DIN 975/976	СМ201001/ СМ201002	2	

**DKC-2018.B5.14**

Изм.	Кол.уч.	Лист	№докум.	Подпись	Дата
Разработал	Тиунов И.А.			<i>[Signature]</i>	09.18
Проверил	Чередищенко Г.А.			<i>[Signature]</i>	09.18
Утвердил	Дядичко А.В.			<i>[Signature]</i>	09.18

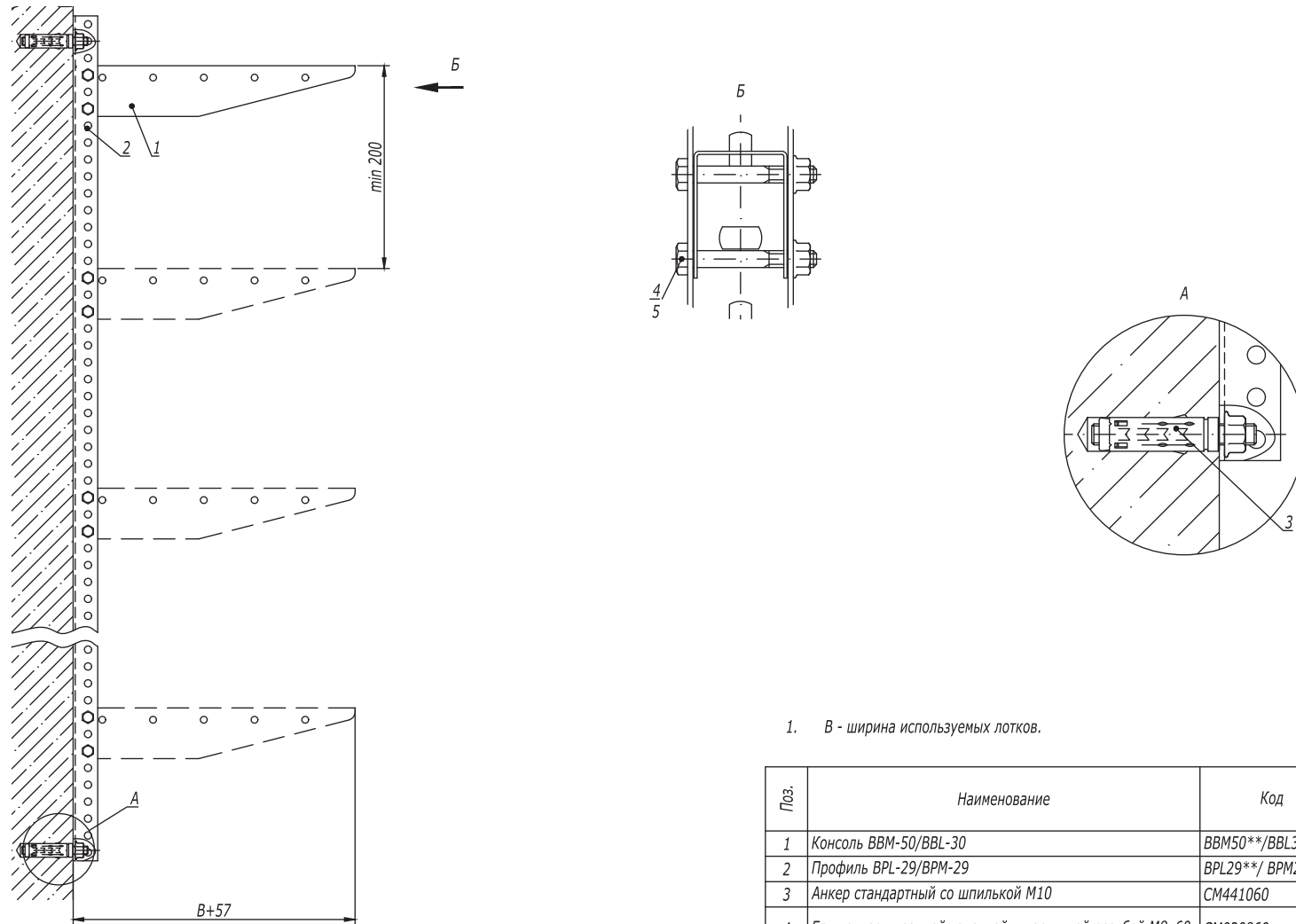
Крепление балки с использованием подвеса на шпильках

Стадия	Лист	Листов
		1



Инов. № подл.      Подпись и дата      Взаим. инв. №

## Стойка из П-образного профиля



1. B - ширина используемых лотков.

Поз.	Наименование	Код	Кол.	Примечание
1	Консоль ВВМ-50/ВВЛ-30	ВВМ50**/ВВЛ30**	n	
2	Профиль ВРЛ-29/ВРМ-29	ВРЛ29**/ ВРМ29**	1	
3	Анкер стандартный со шпилькой М10	СМ441060	2	DKC-2018.M5.01
4	Болт с шестигранной головкой и частичной резьбой М8х60	СМ020860	n-2	
5	Гайка с насечкой, препятствующей откручиванию М8	СМ100800	n-2	

DKC-2018.B5.21

Лист

2

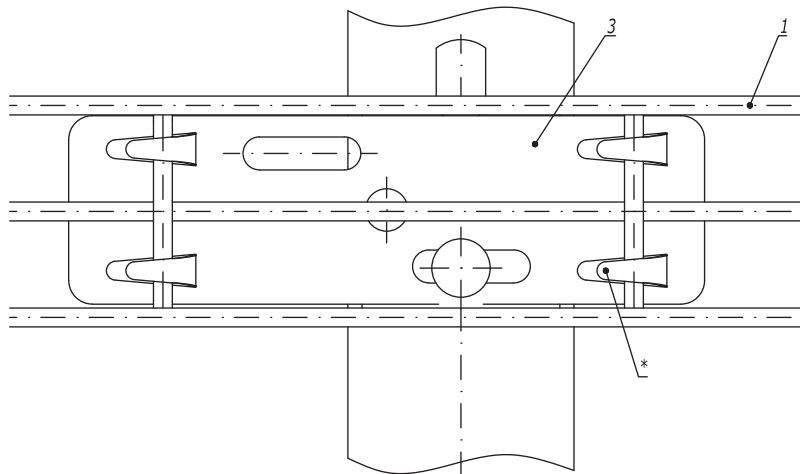
Инв. № подл.      Подпись и дата      Взаим. инв. №

Изм. Кол.уч. Лист №докум. Подпись Дата



Инв. № подл.      Подпись и дата      Взаим. инв. №

Поз.	Наименование	Код	Кол.	Примечание	
1	Лоток проволочный				
2	Профиль (BPL-29, BPM-29, BPL-21, BPM-21, BPL-41, BPM-41)	FBA30**	1		
3	Винт М6х20 DIN 603	CM050620	2		
4	Гайка с насечкой М6 DIN 6923	CM100600	2		
5	Шайба для соединения проволочного лотка	CM170600	2		
<b>DKC-2018.F5.18</b>					
Изм.	Кол.уч.	Лист	№док.	Подпись	Дата
Разработал			Тиунов И.А.		09.18
Проверил			Чередищенко Г.А.		09.18
Утвердил			Дядичко А.В.		09.18
Крепление проволочного лотка на профиле					
			Стадия	Лист	Листов
					1



1. \* Для фиксации лотка на держателе произвести загиб лепестков.

Поз.	Наименование	Код	Кол.	Примечание
1	Лоток проволочный шириной 50 мм			
2	Профиль (BPL-29, BPM-29, BPL-21, BPM-21, BPL-41, BPM-41)		1	
3	Держатель для проволочного лотка с основанием 50 мм	FC37305	1	
4	Винт М6х20 DIN 603	CM050620	1	
5	Гайка с насечкой М6 DIN 6923	CM100600	1	
6	Шайба кузовная Ø6 DIN 9021	CM120600	1	

**DKC-2018.F5.20**

Изм.	Кол.уч.	Лист	№докум.	Подпись	Дата
Разработал	Тиунов И.А.				09.18
Проверил	Чередишченко Г.А.				09.18
Утвердил	Дядичко А.В.				09.18

Крепление проволочного лотка шириной 50 мм на профиле при помощи пластины для подвеса проволочного лотка

Стадия	Лист	Листов
		1

**DKC**

Инов. № подл. Подпись и дата Взаим. инв. №