



1. $n=1$ для высоты борта (H) 50 мм.
2. $n=2$ для высоты борта (H) 80, 100 мм.

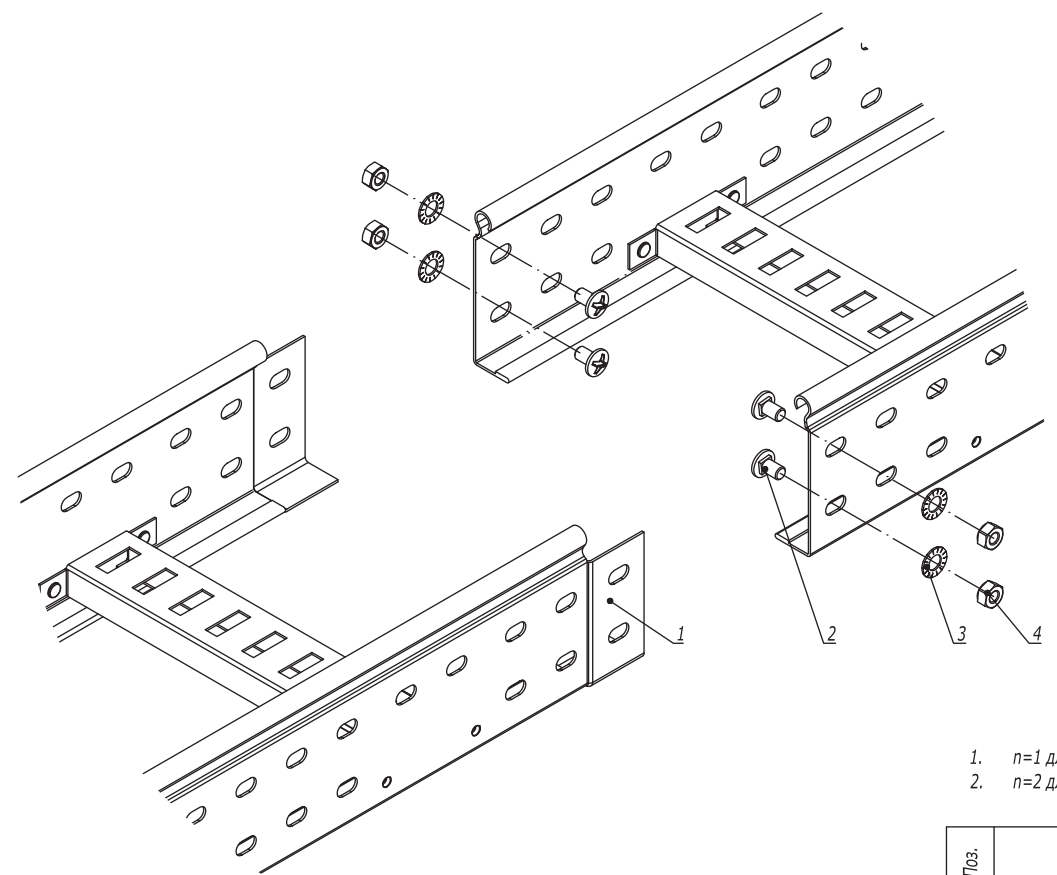
Поз.	Наименование	Код	Кол.	Примечание					
<u>Комплектация для аксессуара</u>									
1	Лоток листовой		2						
2	Лоток лестничный								
3	Усиленное соединение GTO-L		2						
4	Винт с крестообразным шлицем М6х10	СМ010610	пх8						
5	Гайка с насечкой М6 DIN 6923	СМ100600	пх8						
DKC-2018.S5.39									
Изм.	Кол.уч.	Лист	№докум.	Подпись	Дата	Соединение листового лотка с лестничным	Стадия	Лист	Листов
Разработал	Тиунов И.А.				09.18				1
Проверил	Чередищенко Г.А.				09.18				
Утвердил	Дядичко А.В.				09.18				

Формат А3

Взаим. инв. №

Подпись и дата

Инв. № подл.



- 1. n=1 для высоты борта 50 мм.
- 2. n=2 для высоты борта 80, 100 мм.

Поз.	Наименование	Код	Кол.	Примечание
1	Лоток лестничный, прямой элемент			
2	Винт М6х10	СМ010610	n-2	
3	Гайка шестигранная М6 DIN 934	СМ110600	n-2	
4	Шайба стопорная М6 DIN 6798А	СМ220600	n-2	

DKC-2018.L5.01

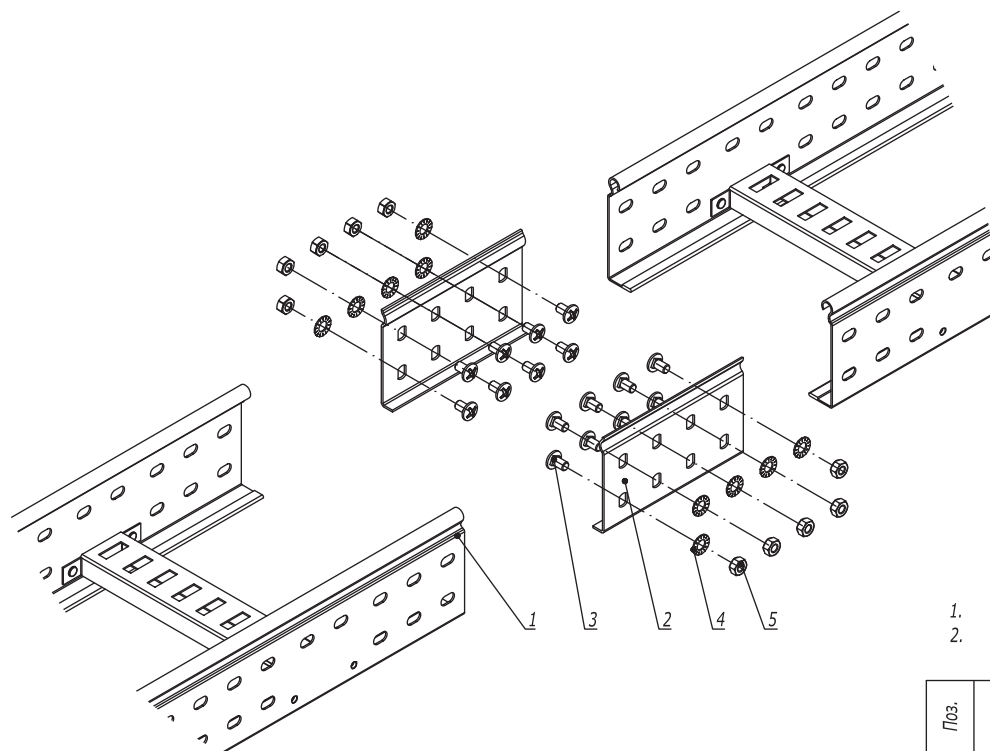
Изм.	Кол.уч.	Лист	№докум.	Подпись	Дата
Разработал			Тиунов И.А.	<i>[Signature]</i>	09.18
Проверил			Чередниченко Г.А.	<i>[Signature]</i>	09.18
Утвердил			Дядичко А.В.	<i>[Signature]</i>	09.18

Соединение "папа-мама"

Стадия	Лист	Листов
		1



Инв. № подл. Подпись и дата Взаим. инв. №



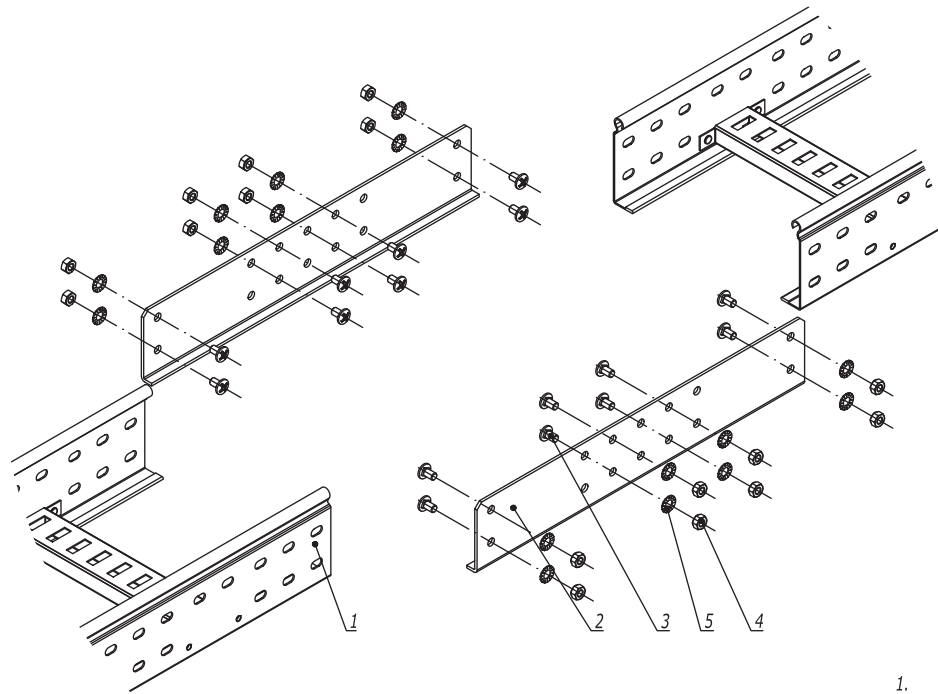
1. $n=1$ для высоты борта 50 мм.
2. $n=2$ для высоты борта 80, 100 мм.

Поз.	Наименование	Код	Кол.	Примечание					
1	Лоток лестничный, прямой элемент								
2	Усиленные соединители GTO L		2						
3	Винт М6х10	СМ010610	$n \cdot 8$						
4	Гайка шестигранная М6 DIN 934	СМ110600	$n \cdot 8$						
5	Шайба стопорная М6 DIN 6798А	СМ220600	$n \cdot 8$						
DKC-2018.L5.02									
Изм.	Кол.уч.	Лист	№докум.	Подпись	Дата	Соединение лотков в местах однотипных окончаний	Стадия	Лист	Листов
Разработал	Тиунов И.А.				09.18				1
Проверил	Чередниченко Г.А.				09.18				
Утвердил	Дядичко А.В.				09.18				

Взаим. инв. №

Подпись и дата

Инв. № подл.



1. $n=1$ для высоты борта 50 мм.
2. $n=2$ для высоты борта 80, 100 мм.

Поз.	Наименование	Код	Кол.	Примечание
1	Лоток лестничный, прямой элемент			
2	Соединитель внешний GTO LI		2	
3	Винт М6х10	СМ010610	$n \cdot 8$	
4	Гайка шестигранная М6 DIN 934	СМ110600	$n \cdot 8$	
5	Шайба стопорная М6 DIN 6798А	СМ220600	$n \cdot 8$	

DKC-2018.L5.03

Изм.	Кол.уч.	Лист	№докум.	Подпись	Дата
Разработал	Тиунов И.А.				09.18
Проверил	Чередниченко Г.А.				09.18
Утвердил	Дядичко А.В.				09.18

Соединение лотков в местах однотипных
окончаний на высоконагруженных участках
трассы

Стадия	Лист	Листов
		1

Взаим. инв. №

Подпись и дата

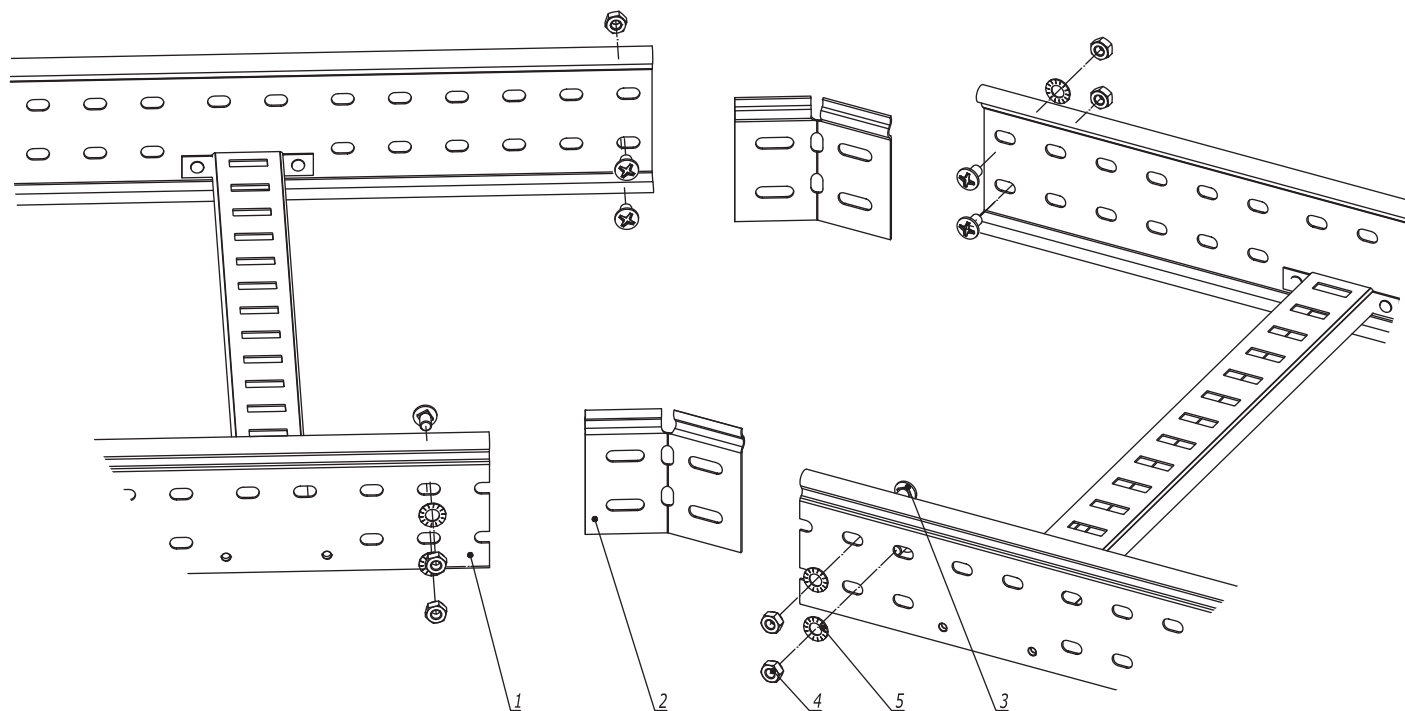
Инв. № подл.



- 1. n=1 для высоты борта 50 мм.
- 2. n=2 для высоты борта 80, 100 мм.

Инв. № подл. | Подпись и дата | Взаим. инв. №

Поз.	Наименование	Код	Кол.	Примечание		
1	Лоток лестничный, прямой элемент					
2	Соединитель внешний GTO LI		2			
3	Винт с квадратным подголовником М6х25 DIN 603	СМ010625	n-8			
4	Гайка шестигранная М6 DIN 934	СМ110600	n-8			
5	Шайба стопорная М6 DIN 6798А	СМ220600	n-8			
DKC-2018.L5.04						
Изм.	Кол.уч.	Лист	№докум.	Подпись	Дата	Стадия Лист Листов 1 Соединение лотков при больших пролетах и на высоконагруженных участках трассы 
Разработал	Тиунов И.А.				09.18	
Проверил	Чередниченко Г.А.				09.18	
Утвердил	Дядичко А.В.				09.18	



1. $n=1$ для высоты борта 50 мм.
2. $n=2$ для высоты борта 80, 100 мм.
3. Для осуществления изгиба по данной схеме необходимо отрезать кабельные лотки под нужным углом.

Инв. № подл.	Подпись и дата	Взаим. инв. №						
			Поз.	Наименование	Код	Кол.	Примечание	
			1	Лоток лестничный, прямой элемент				
			2	Соединитель регулируемый горизонтальный		2		
			3	Винт М6х10	СМ010610	$n \cdot 8$		
			4	Гайка шестигранная М6 DIN 934	СМ110600	$n \cdot 8$		
			5	Шайба стопорная М6 DIN 6798А	СМ220600	$n \cdot 8$		

Изм.	Кол.уч.	Лист	№докум.	Подпись	Дата
Утвердил				Дядичко А.В.	09.18

DKC-2018.L5.05

Соединение лотков в местах изгиба трассы в горизонтальной плоскости

Стадия	Лист	Листов
	1	2



Инв. № подл.	Подпись и дата	Взаим. инв. №	Поз.	Наименование	Код	Кол.	Примечание
			1	Лоток лестничный, прямой элемент			
			2	Соединитель регулируемый горизонтальный внутренний		1	
			3	Соединитель регулируемый горизонтальный внешний		1	
			4	Винт М6х10	СМ010610	n·8	
			5	Гайка шестигранная М6 DIN 934	СМ110600	n·8	
			6	Шайба стопорная М6 DIN 6798А	СМ220600	n·8	

1. $n=1$ для высоты борта 50 мм.
 2. $n=2$ для высоты борта 80, 100 мм.

Изм.	Кол.уч.	Лист	№докум.	Подпись	Дата

DKC-2018.L5.05

Лист

2



1. Для лотка с высотой борта $H=50$ мм применять перегородку SEP с высотой $H2=30$ мм.
2. Для лотка с высотой борта $H=80$ мм применять перегородку SEP с высотой $H2=50$ мм.
3. Для лотка с высотой борта $H=100$ мм применять перегородку SEP с высотой $H2=80$ мм.

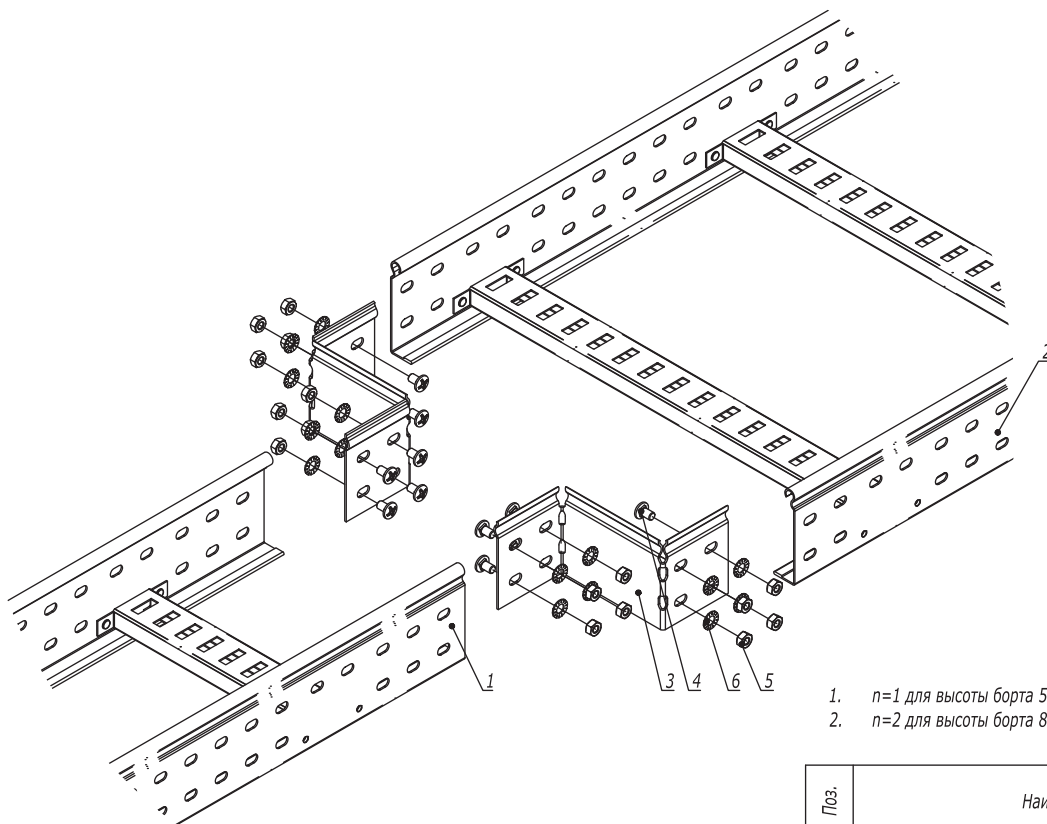
Поз.	Наименование	Код	Кол.	Примечание		
1	Лоток лестничный, прямой элемент					
2	Перегородка SEP					
3	Винт с гладкой головкой М6 DIN 603	CM010620	2			
4	Гайка шестигранная М6 DIN 6923	CM100600	2			
DKC-2018.L5.06						
Изм.	Кол.уч.	Лист	№докум.	Подпись	Дата	
Разработал	Тиунов И.А.			<i>[Signature]</i>	09.18	
Проверил	Чередниченко Г.А.			<i>[Signature]</i>	09.18	
Утвердил	Дядичко А.В.			<i>[Signature]</i>	09.18	
Монтаж разделителя SEP				Стадия	Лист	Листов
						1

Взаим. инв. №

Подпись и дата

Инв. № подл.

Симметричный переход



1. $n=1$ для высоты борта 50 мм.
2. $n=2$ для высоты борта 80, 100 мм.

Поз.	Наименование	Код	Кол.	Примечание
1	Лоток лестничный, прямой элемент			
2	Лоток лестничный, прямой элемент			
3	Редукция упрощенная		2	
4	Винт М6х10	СМ010610	$n-8$	
5	Гайка шестигранная М6 DIN 934	СМ110600	$n-8$	
6	Шайба стопорная М6 DIN 6798А	СМ220600	$n-8$	

DKC-2018.L5.07

Изм.	Кол.уч.	Лист	№докум.	Подпись	Дата
Разработал	Тиунов И.А.				09.18
Проверил	Чередищенко Г.А.				09.18
Утвердил	Дядичко А.В.				09.18

Монтаж перехода по ширине трассы
лестничных лотков

Стадия	Лист	Листов
	1	2

Взаим. инв. №

Подпись и дата

Инв. № подл.

Несимметричный переход



1. $n=1$ для высоты борта 50 мм.
2. $n=2$ для высоты борта 80, 100 мм.

Поз.	Наименование	Код	Кол.	Примечание
1	Лоток лестничный, прямой элемент			
2	Лоток лестничный, прямой элемент			
3	Редукция упрощенная		1	
4	Усиленные соединители GTO L		1	
5	Винт М6х10	СМ010610	$n-8$	
6	Гайка шестигранная М6 DIN 934	СМ110600	$n-8$	
7	Шайба стопорная М6 DIN 6798А	СМ220600	$n-8$	

Изм.	Кол.уч.	Лист	№ док.	Подпись	Дата
------	---------	------	--------	---------	------

DKC-2018.L5.07

Лист

2

Инва. № подл.	Подпись и дата	Взаим. инв. №
---------------	----------------	---------------



1. $n=1$ для высоты борта 50 мм.
2. $n=2$ для высоты борта 80, 100 мм.

Поз.	Наименование	Код	Кол.	Примечание	
1	Лоток лестничный, прямой элемент				
2	Пластина крепежная GSV		4	Пластина GSV поставляется в комплекте с метизами	
3	Винт М6х10	СМ010610	$n \cdot 8 + 4$		
4	Гайка шестигранная М6 DIN 934	СМ110600	$n \cdot 8 + 4$		
DKC-2018.L5.08					
Изм.	Кол.уч.	Лист	№докум.	Подпись	Дата
	Разработал	Тиунов И.А.			09.18
	Проверил	Чередниченко Г.А.			09.18
	Утвердил	Дядичко А.В.			09.18
Вертикальное ответвление от трассы лестничных лотков					
			Стадия	Лист	Листов
					1

Взаим. инв. №

Подпись и дата

Инв. № подл.

Поворот при помощи пластин GSV



- 1. n=1 для высоты борта 50 мм.
- 2. n=2 для высоты борта 80, 100 мм.

Поз.	Наименование	Код	Кол.	Примечание
1	Лоток лестничный, прямой элемент			
2	Пластина крепежная GSV		4	Пластина GSV поставляется в комплекте с метизами
3	Винт М6х10	СМ010610	n·8+4	
4	Гайка шестигранная М6 DIN 934	СМ110600	n·8+4	

DKC-2018.L5.09

Изм.	Кол.уч.	Лист	№докум.	Подпись	Дата
Разработал		Тиунов И.А.		<i>[Signature]</i>	09.18
Проверил		Чередниченко Г.А.		<i>[Signature]</i>	09.18
Утвердил		Дядичко А.В.		<i>[Signature]</i>	09.18

Вертикальный угол

Стадия	Лист	Листов
	1	2



Инва. № подл. Подпись и дата Взаим. инв. №

Поворот при помощи угла шарнирного



1. $n=1$ для высоты борта 50 мм.
2. $n=2$ для высоты борта 80, 100 мм.

Поз.	Наименование	Код	Кол.	Примечание
1	Лоток лестничный, прямой элемент			
2	Угол вертикальный шарнирный			
3	Винт с гладкой головкой М6х20 DIN 603	СМ010620	$n-16$	
4	Гайка с насечкой М6 DIN 6923	СМ100600	$n-16$	

DKC-2018.L5.09

Лист

2

Взаим. инв. №

Подпись и дата

Инв. № подл.

Изм. Кол.уч. Лист № док. Подпись Дата

Пластина горизонтальная



Поз.	Наименование	Код	Кол.	Примечание	
1	Лоток лестничный, прямой элемент				
2	Пластина монтажная горизонтальная	LP4000	1		
3	Винт М6х10	СМ010610	2		
4	Гайка с насечкой М6 DIN 6923	СМ100600	2		
DKC-2018.L5.10					
Изм.	Кол.уч.	Лист	№докум.	Подпись	Дата
Разработал	Тиунов И.А.				09.18
Проверил	Чередниченко Г.А.				09.18
Утвердил	Дядичко А.В.				09.18
Крепление монтажной пластины					
			Стадия	Лист	Листов
				1	2

Взаим. инв. №

Подпись и дата

Инв. № подл.

Пластина вертикальная



Инв. № подл. | Подпись и дата | Взаим. инв. №

Поз.	Наименование	Код	Кол.	Примечание
1	Лоток лестничный, прямой элемент			
2	Пластина монтажная горизонтальная	LP3000	1	
3	Винт М6х10	СМ010610	2	
4	Гайка с насечкой М6 DIN 6923	СМ100600	2	



Инв. № подл.	Подпись и дата	Взаим. инв. №	Поз.	Наименование	Код	Кол.	Примечание
			1	Лоток лестничный, прямой элемент			
			2	Угол			
			3	Крышка на угол			
			4	Крышка на лоток			
			5	Усиленные соединители GTO L		4	
			6	Накладка соединительная CGB		2	
			7	Винт с гладкой головкой М6х20 DIN 603	СМ010620	n-16	
			8	Винт для обеспечения электрического контакта крышек	СМ030508	4	
			9	Гайка шестигранная М6 DIN 934	СМ110600	n-16	
			10	Гайка с насечкой М5 DIN 6923	СМ100500	2	
			11	Шайба стопорная М6 DIN 6798А	СМ220600	n-16	

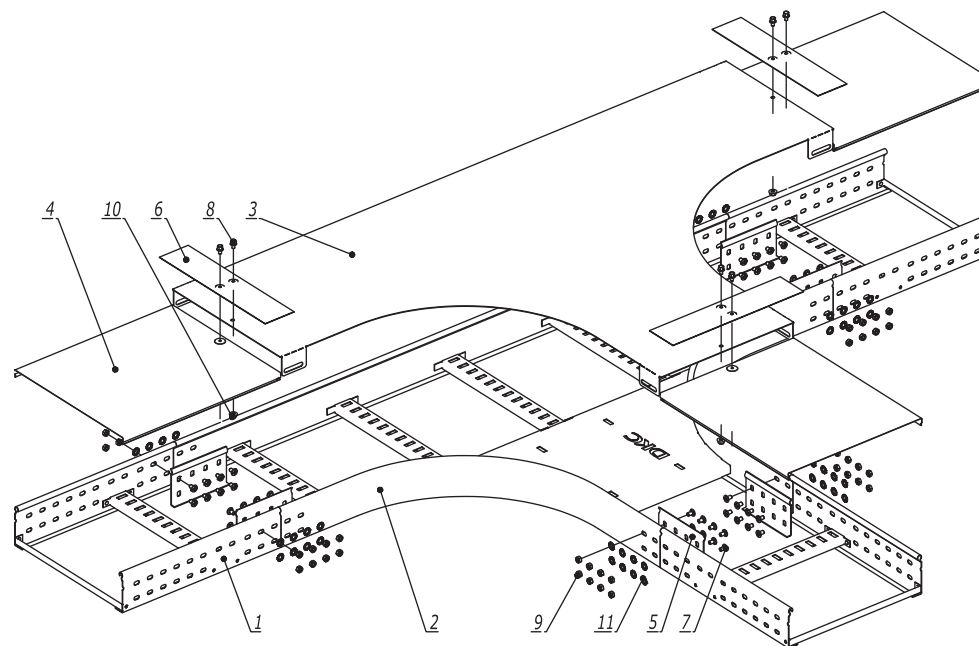
1. n=1 для высоты борта 50 мм.
2. n=2 для высоты борта 80, 100 мм.

Изм.	Кол.уч.	Лист	№докум.	Подпись	Дата
Разработал		Тиунов И.А.			09.18
Проверил		Чередниченко Г.А.			09.18
Утвердил		Дядичко А.В.			09.18

DKC-2018.L5.11

Горизонтальный угол 90°/45°

Стадия	Лист	Листов
		1



Взаим. инв. №	Поз.	Наименование	Код	Кол.	Примечание
	1	Лоток лестничный, прямой элемент			
	2	T-ответвитель			
	3	Крышка на T-ответвитель			
	4	Крышка на лоток			
	5	Усиленные соединители GTO L		6	
	6	Накладка соединительная CGB		3	
	7	Винт с гладкой головкой M6x20 DIN 603	CM010620	n-24	
	8	Винт для обеспечения электрического контакта крышек	CM030508	6	
	9	Гайка шестигранная M6 DIN 934	CM110600	n-24	
	10	Гайка с насечкой M5 DIN 6923	CM100500	3	
	11	Шайба стопорная M6 DIN 6798A	CM220600	n-24	

1. n=1 для высоты борта 50 мм.
2. n=2 для высоты борта 80, 100 мм.

Изм.	Кол.уч.	Лист	№докум.	Подпись	Дата
Разработал	Тиунов И.А.				09.18
Проверил	Чередниченко Г.А.				09.18
Утвердил	Дядичко А.В.				09.18

DKC-2018.L5.12

T-ответвитель

Стадия	Лист	Листов
		1



Инв. № подл.	Подпись и дата	Взаим. инв. №	Поз.	Наименование	Код	Кол.	Примечание
			1	Лоток лестничный, прямой элемент			
			2	X-ответвитель			
			3	Крышка на X-ответвитель			
			4	Крышка на лоток			
			5	Усиленные соединители GTO L		8	
			6	Накладка соединительная CGB		4	
			7	Винт с гладкой головкой M6x20 DIN 603	CM010620	n-32	
			8	Винт для обеспечения электрического контакта крышек	CM030508	8	
			9	Гайка шестигранная M6 DIN 934	CM110600	n-32	
			10	Гайка с насечкой M5 DIN 6923	CM100500	4	
			11	Шайба стопорная Ø6 DIN 6798A	CM220600	n-32	

1. n=1 для высоты борта 50 мм.
2. n=2 для высоты борта 80, 100 мм.

Изм.	Кол.уч.	Лист	№докум.	Подпись	Дата
Разработал		Тиунов И.А.			09.18
Проверил		Чередниченко Г.А.			09.18
Утвердил		Дядичко А.В.			09.18

DKC-2018.L5.13

X-ответвитель

Стадия	Лист	Листов
		1



Поз.	Наименование	Код	Кол.	Примечание
1	Лоток кабельный серии U5			
2	Лоток кабельный серии L5/S5			
3	Универсальный переходник	UGH200HDZL	2	
4	Винт М6х20	CM050620HDZ	12	
5	Гайка с насечкой М6 DIN 6923	CM100600HDZ	12	

DKC-2018.U5.13

Изм.	Кол.уч.	Лист	№доку.	Подпись	Дата
Разработал	Тиунов И.А.			<i>[Signature]</i>	09.18
Проверил	Чередниченко Г.А.			<i>[Signature]</i>	09.18
Утвердил	Дядичко А.В.			<i>[Signature]</i>	09.18

Соединение лотков универсальный переходником

Стадия	Лист	Листов
		1



Инв. № подл. _____
 Подпись и дата _____
 Взаим. инв. № _____