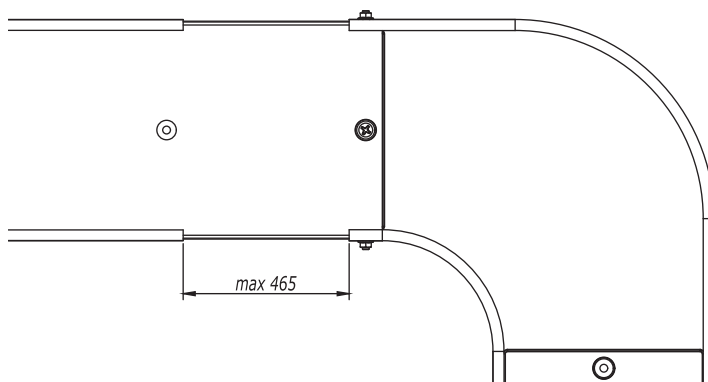


1. $n=1$ для высоты борта 50 мм.
2. $n=2$ для высоты борта 80, 100 мм.



| Поз. | Наименование | Код | Кол. | Примечание |
|------|------------------------------------|----------|-----------------|------------|
| 1 | Лоток кабельный | | | |
| 2 | Аксессуар для листового лотка | | | |
| 3 | Телескопический расширитель | | | |
| 4 | Винт с крестообразным шлицем М6х10 | СМ010610 | $n \cdot 4 + 2$ | |
| 5 | Гайка с насечкой М6 DIN 6923 | СМ100600 | $n \cdot 4 + 2$ | |

DKC-2018.S5.41

| Изм. | Кол.уч. | Лист | №докум. | Подпись | Дата |
|------------|--------------------|------|---------|---------|-------|
| Разработал | Тиунов И.А. | | | | 09.18 |
| Проверил | Черединыченко Г.А. | | | | 09.18 |
| Утвердил | Дядичко А.В. | | | | 09.18 |

Соединение листового лотка с аксессуаром
без подреза лотка

| Стадия | Лист | Листов |
|--------|------|--------|
| | | 1 |

DKC

Формат А3

Взаим. инв. №

Подпись и дата

Инв. № подл.