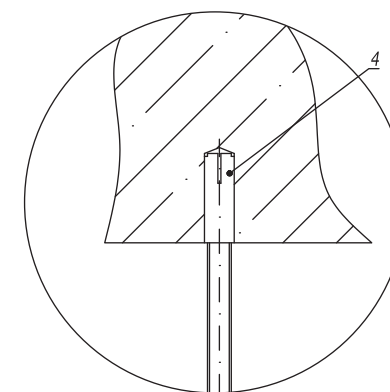


А  
(Вариант 2)



Инв. № подл.	Подпись и дата	Взаим. инв. №	Поз.	Наименование	Код	Кол.	Примечание
			1	Скоба ВМТ-10	ВМТ10**	1	
2	Гайка с насечкой М10 DIN 6923	СМ101000	2				
3	Шпилька резьбовая М10 DIN 975	СМ201001/ СМ201002	1				
			Вариант 1				
4	Скоба ВМЛ-10	ВМЛ1007	1				
5	Анкер со шпилькой М10	СМ431060	1	DKC-2018.М5.01			
6	Гайка с насечкой М10 DIN 6923	СМ101000	2				
			Вариант 2				
4	Стальной забивной анкер М10	СМ401040	1	DKC-2018.М5.01			

1. Применяется для лотков серии "S5 Combitech".
2.  $H$  - высота подвеса.
3.  $B+10$  - ширина используемых лотков.

Изм.	Кол.уч.	Лист	№ док.	Подпись	Дата
Разработал	Тиунов И.А.				09.18
Проверил	Чередищенко Г.А.				09.18
Утвердил	Дядичко А.В.				09.18

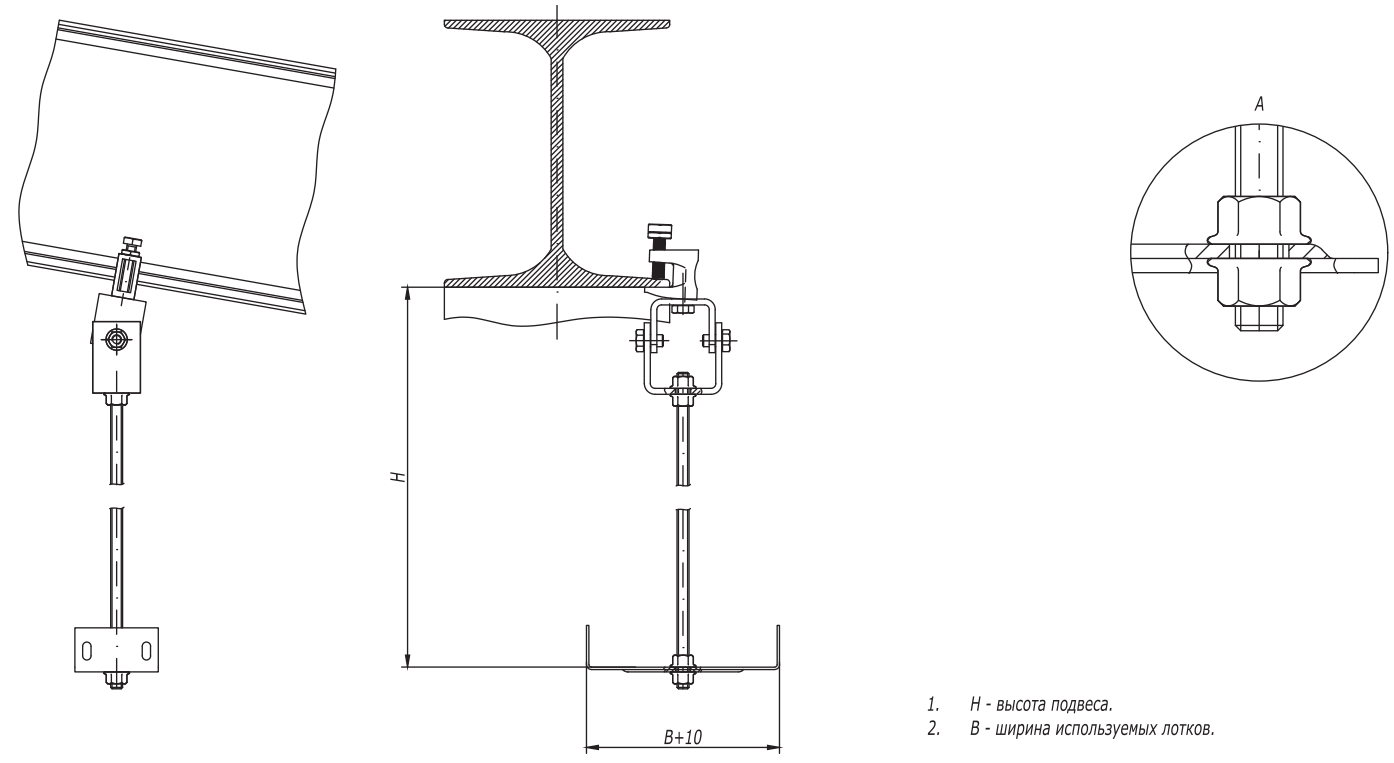
DKC-2018.B5.03

Подвес на шпильке к бетонному перекрытию для "S5 Combitech"

Стадия	Лист	Листов
		1

**DKC**

Подвес на скобе ВМТ-10



1. H - высота подвеса.
2. B - ширина используемых лотков.

Поз.	Наименование	Код	Кол.	Примечание
1	Универсальный шарнир BSV-10	BSV1012	1	
2	Скоба ВМТ-10 (SPC) под кабельный лоток	ВМТ10**	1	
3	Струбина М10	СМ301000	1	
4	Болт с шестигранной головкой М10х35 DIN 933	СМ081035	1	
5	Гайка с насечкой М10 DIN 6923	СМ101000	4	
6	Шпилька резьбовая М10 DIN 975	СМ201001/ СМ201002	1	

Инв. № подл. | Подпись и дата | Взаим. инв. №