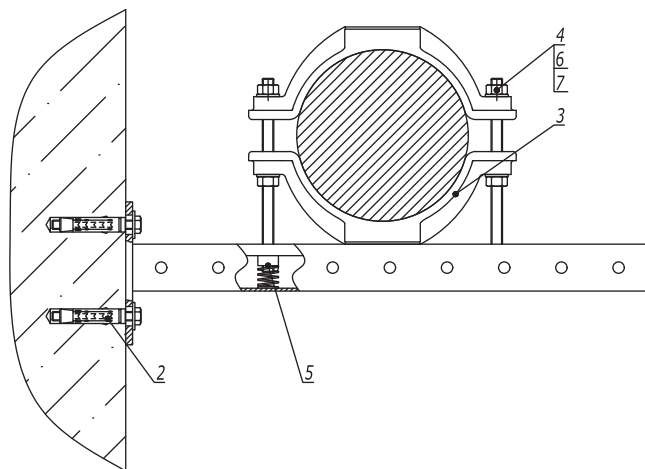
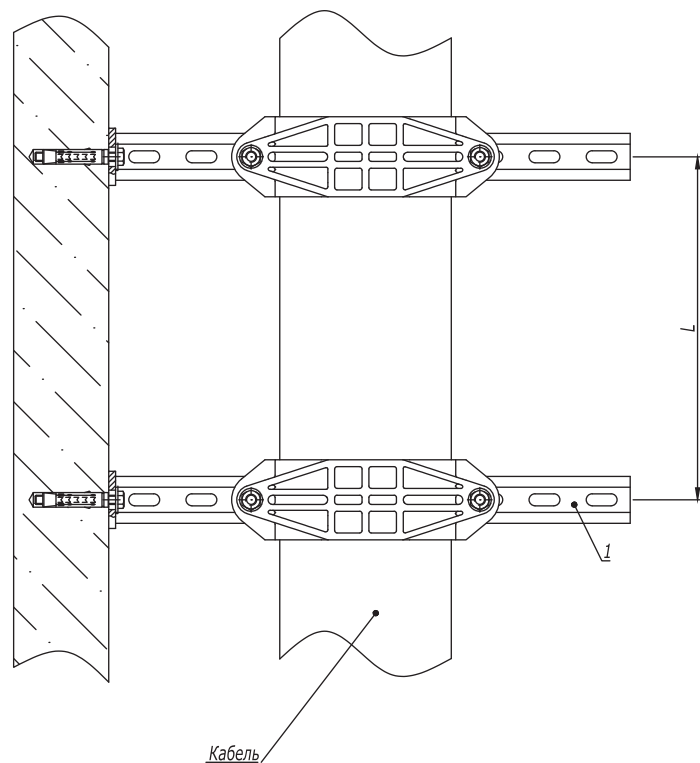


Держатель ВНР-20 (тип 2)

Таблица 1
Подбор шпильки

Код держателя	Размер шпильки	Код шпильки
ВНР2009	M12x150	СМ201215
ВНР2010	M12x150	СМ201215
ВНР2012	M12x200	СМ201220
ВНР2015	M12x200	СМ201220

1. L- расстояние между точками подвеса выбирается в зависимости от нагрузки в диапазоне от 500 до 1000 мм.

Поз.	Наименование	Код	Кол.	Примечание
1	Консоль ВВР-41		2	
2	Стандартный анкер с болтом		4	DKC-2018.M5.01
3	Кабельный держатель ВНР-20	ВНР2009/ВНР2010/ ВНР2012/ВНР2015	2	
4	Шпилька		4	См. таблицу 1
5	Гайка для подвешивания профиля (с удлиненной пружиной) M12x40	СМ161200	4	
6	Шайба с узкими полями M12	СМ241200	8	
7	Гайка шестигранная M12	СМ111200	8	

Инов. № подл. _____
 Подпись и дата _____
 Взаим. инв. № _____

Изм. Кол.уч. Лист №док. Подпись Дата

DKC-2018.B5.29

Лист

4