

Монтаж на два троса

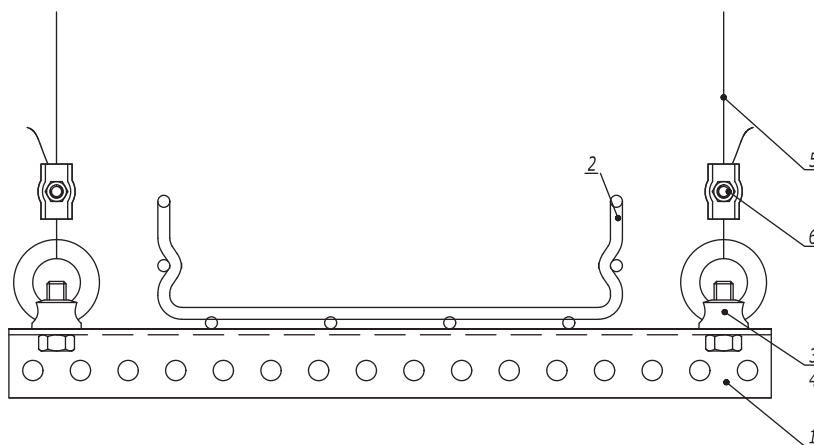


Таблица 1
Комплект "рым-болт с гайкой
шестигранной"

Поз.	Наименование	Код
3	Гайка шестигранной DIN 934	СМ111000
4	Рым-болт DIN 580	СМ610063

Таблица 2
Комплект "рым-гайка с болтом с
шестигранной головкой"

Поз.	Наименование	Код
3	Болт с шестигранной головкой DIN 933	СМ081030
4	Рым-гайка DIN 582	СМ609010

Поз.	Наименование	Код	Кол.	Примечание					
1	Профиль П-образный								
2	Лоток кабельный серии S5/F5								
3	Болт с шестигранной головкой/гайка шестигранная			См. табл. 1, 2					
4	Рым-гайка DIN 582/рым-болт DIN 580								
5	Трос стальной DIN 3055	СМ6255**							
6	Зажим для троса Simplex/Duplex	СМ6220**/ СМ6230**							
DKC-2018.M5.09									
Изм.	Кол.уч.	Лист	№ док.	Подпись	Дата	Крепление кабельного лотка на П-образном профиле и тросе	Стадия	Лист	Листов
Разработал	Тиунов И.А.				09.18			1	2
Проверил	Чередищенко Г.А.				09.18		DKC		
Утвердил	Дядичко А.В.				09.18				

Взаим. инв. №

Подпись и дата

Инв. № подл.

Монтаж на один трос



Таблица 1
Комплект "рым-болт с гайкой
шестигранной"

Поз.	Наименование	Код
3	Гайка шестигранной DIN 934	СМ111000
4	Рым-болт DIN 580	СМ610063

Таблица 2
Комплект "рым-гайка с болтом с
шестигранной головкой"

Поз.	Наименование	Код
3	Болт с шестигранной головкой DIN 933	СМ081030
4	Рым-гайка DIN 582	СМ609010

Поз.	Наименование	Код	Кол.	Примечание	
1	Профиль П-образный				
2	Лоток кабельный серии S5/F5				
3	Болт с шестигранной головкой/гайка шестигранная			См. табл. 1, 2	
4	Рым-гайка DIN 582/рым-болт DIN 580				
5	Трос стальной DIN 3055	СМ6255**			
6	Зажим для троса Simplex/Duplex	СМ6220**/ СМ6230**			
7	Карабин/такелажная скоба	СМ6260**/ СМ6070**/ СМ631**			
Изм.	Кол.уч.	Лист	№ док.	Подпись	Дата

DKC-2018.M5.09

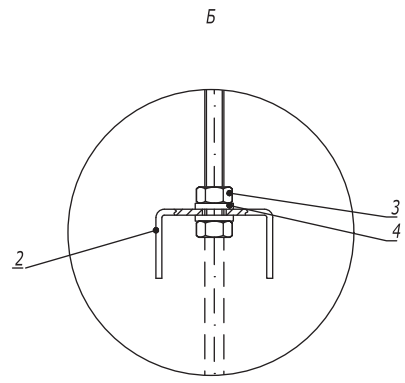
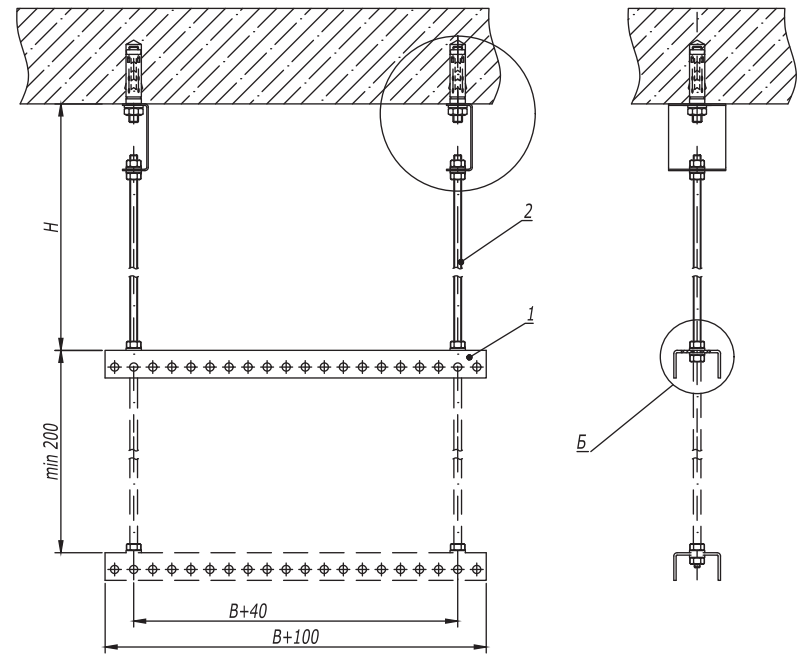
Лист

2

Взаим. инв. №

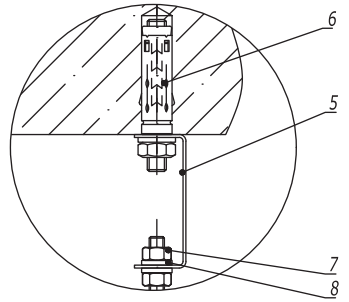
Подпись и дата

Инв. № подл.

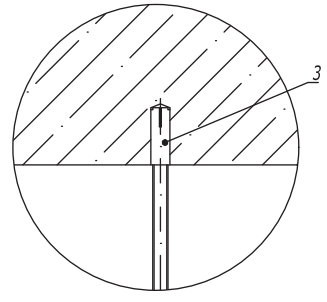


1. H - высота подвеса.
2. B - ширина используемых лотков.

A
(Вариант 1)

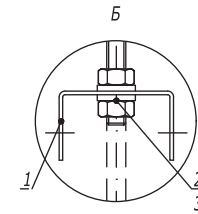
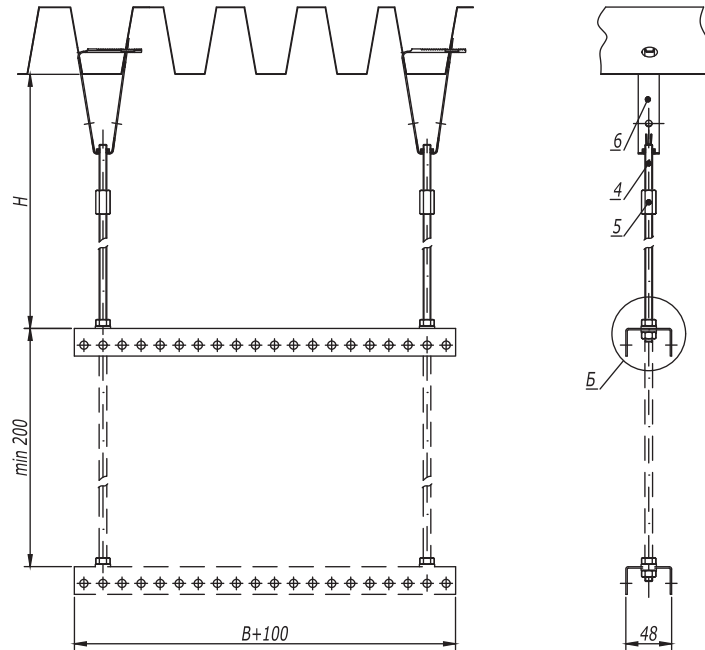


A
(Вариант 2)



Инов. № подл. Подпись и дата Взаим. инв. №

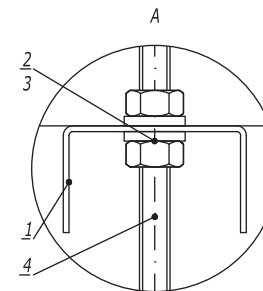
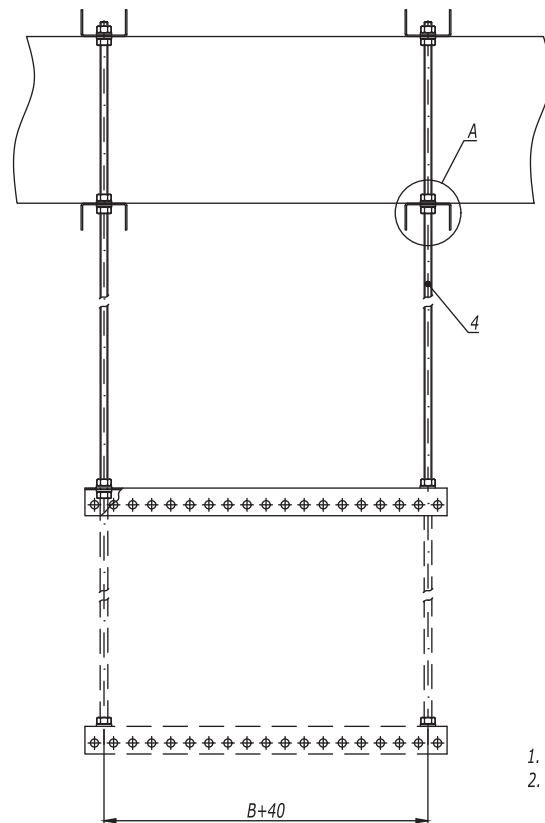
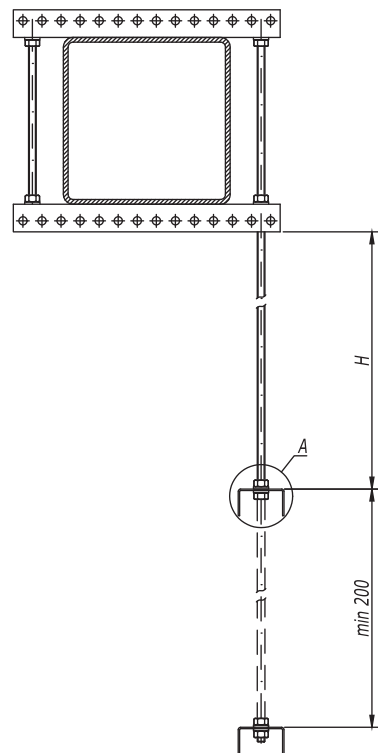
Поз.	Наименование	Код	Кол.	Примечание				
1	Профиль BPL-29/BPM-29	BPL29**/BPM29**	n					
2	Шпилька резьбовая M8 DIN 975	CM200801/ CM200802	2					
3	Гайка шестигранная M8	CM110800	n-4					
4	Шайба с узкими полями M8	CM240800	n-4					
Вариант 1								
5	Скоба BML-10	BML1007	2					
6	Анкер со шпилькой M10	CM431060	2	DKC-2018.M5.01				
7	Гайка шестигранная M8	CM110800	4					
8	Шайба с узкими полями M8	CM240800	4					
Вариант 2								
5	Стальной забивной анкер M8	CM400830	2	DKC-2018.M5.01				
DKC-2018.B5.05								
Изм.	Кол.уч.	Лист	№ док.	Подпись	Дата	Подвес на шпильках и профиле к бетонному основанию 		
Разработал	Тиунов И.А.				09.18			
Проверил	Чередищенико Г.А.				09.18			
Утвердил	Дядичко А.В.				09.18			
						Стадия	Лист	Листов
								1



1. H - высота подвеса.
2. B - ширина используемых лотков.

Поз.	Наименование	Код	Кол.	Примечание	
1	Профиль ВРL-29/ВРМ-29	ВРL29**/ ВРМ29**	n		
2	Гайка шестигранная М8	СМ110800	$n-4$		
3	Шайба с узкими полями М8	СМ240800	$n-4$		
4	Шпилька резьбовая М8 DIN 975	СМ200801/ СМ200802	2		
5	Соединительная гайка М8х25	СМ210825	2		
6	Крепление к профнастилу			DKC-2018.M5.03	
DKC-2018.B5.12					
Изм.	Кол.уч.	Лист	№ док.	Подпись	Дата
Разработал	Тиунов И.А.				09.18
Проверил	Чередищенко Г.А.				09.18
Утвердил	Дядичко А.В.				09.18
Подвес на двух шпильках к профнастилу					
			Стадия	Лист	Листов
					1

Инов. № подл. Подпись и дата Взаим. инв. №



1. H - высота подвеса.
2. B - ширина используемых лотков.

Поз.	Наименование	Код	Кол.	Примечание
1	Профиль ВРL-29/ВРМ-29	ВРL29*/ ВРМ29**	n	
2	Гайка шестигранная М8	СМ110800	$n \cdot 4$	
3	Шайба с узкими полями М8	СМ240800	$n \cdot 4$	
4	Шпилька резьбовая М10 DIN 975/976	СМ201001/ СМ201002	2	

DKC-2018.B5.14

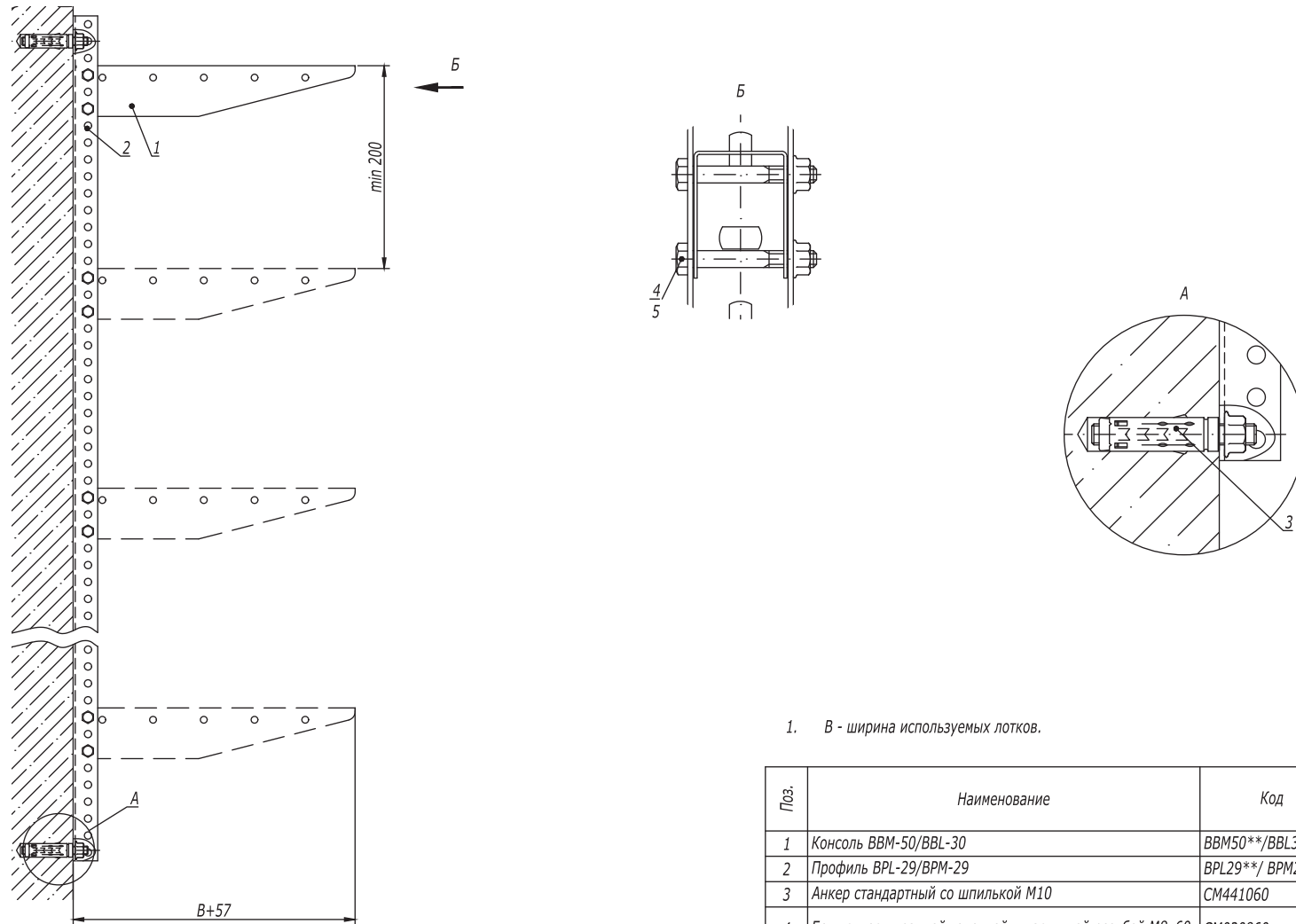
Изм.	Кол.уч.	Лист	№ док.	Подпись	Дата
Разработал	Тиунов И.А.				09.18
Проверил	Чередищенко Г.А.				09.18
Утвердил	Дядичко А.В.				09.18

Крепление балки с использованием подвеса
на шпильках

Стадия	Лист	Листов
		1

Инов. № подл. Подпись и дата Взаим. инв. №

Стойка из П-образного профиля



1. B - ширина используемых лотков.

Поз.	Наименование	Код	Кол.	Примечание
1	Консоль ВВМ-50/ВВЛ-30	ВВМ50**/ВВЛ30**	n	
2	Профиль ВРЛ-29/ВРМ-29	ВРЛ29**/ ВРМ29**	1	
3	Анкер стандартный со шпилькой М10	СМ441060	2	DKC-2018.M5.01
4	Болт с шестигранной головкой и частичной резьбой М8х60	СМ020860	n-2	
5	Гайка с насечкой, препятствующей откручиванию М8	СМ100800	n-2	

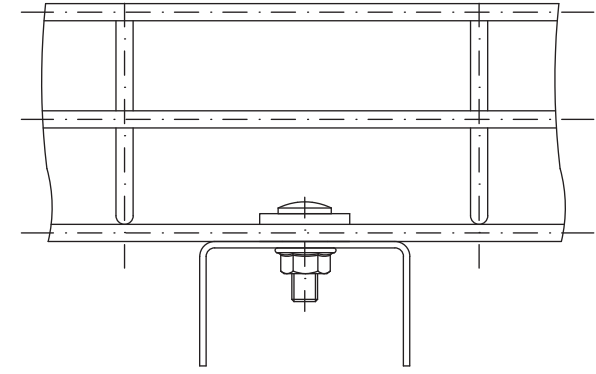
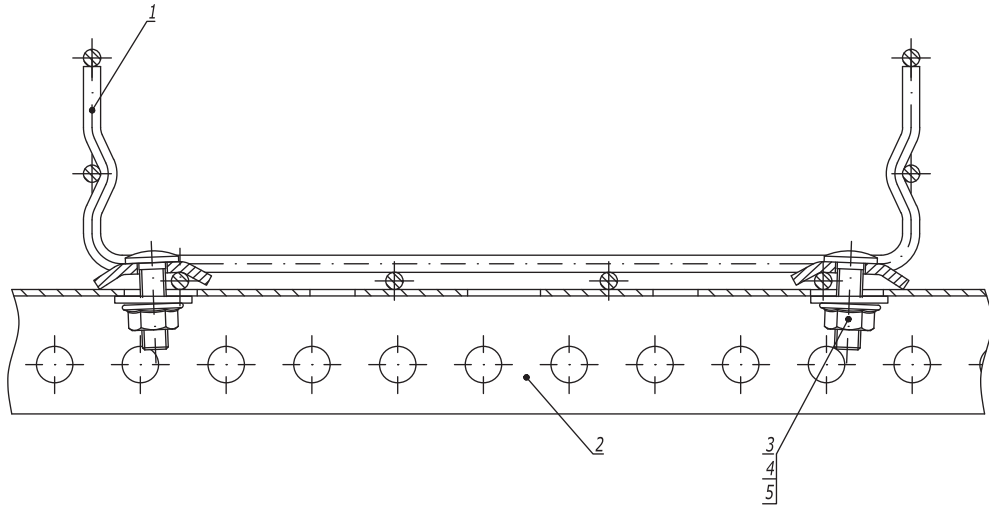
DKC-2018.B5.21

Лист

2

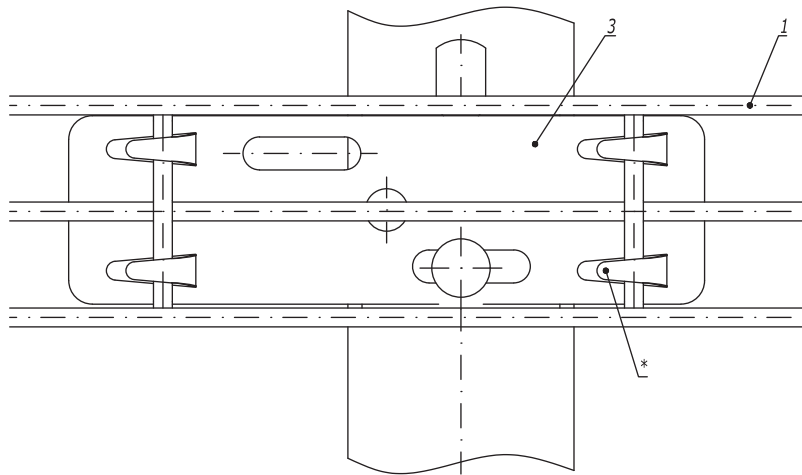
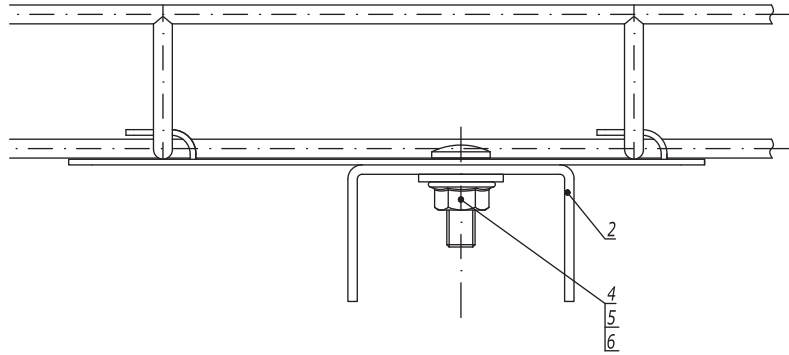
Инв. № подл. Подпись и дата Взаим. инв. №

Изм. Кол.уч. Лист № док. Подпись Дата



Инв. № подл. Подпись и дата Взаим. инв. №

Поз.	Наименование	Код	Кол.	Примечание	
1	Лоток проволочный				
2	Профиль (BPL-29, BPM-29, VPL-21, BPM-21, VPL-41, BPM-41)	FBA30**	1		
3	Винт М6х20 DIN 603	CM050620	2		
4	Гайка с насечкой М6 DIN 6923	CM100600	2		
5	Шайба для соединения проволочного лотка	CM170600	2		
DKC-2018.F5.18					
Изм.	Кол.уч.	Лист	№док.	Подпись	Дата
Разработал	Тиунов И.А.				09.18
Проверил	Чердиченко Г.А.				09.18
Утвердил	Дядичко А.В.				09.18
Крепление проволочного лотка на профиле					
			Стадия	Лист	Листов
					1



1. * Для фиксации лотка на держателе произвести загиб лепестков.

Поз.	Наименование	Код	Кол.	Примечание
1	Лоток проволочный шириной 50 мм			
2	Профиль (BPL-29, BPM-29, BPL-21, BPM-21, BPL-41, BPM-41)		1	
3	Держатель для проволочного лотка с основанием 50 мм	FC37305	1	
4	Винт М6х20 DIN 603	CM050620	1	
5	Гайка с насечкой М6 DIN 6923	CM100600	1	
6	Шайба кузовная Ø6 DIN 9021	CM120600	1	

DKC-2018.F5.20

Изм.	Кол.уч.	Лист	№докум.	Подпись	Дата
Разработал	Тиунов И.А.			<i>[Signature]</i>	09.18
Проверил	Чередниченко Г.А.			<i>[Signature]</i>	09.18
Утвердил	Дядичко А.В.			<i>[Signature]</i>	09.18

Крепление проволочного лотка шириной 50 мм на профиле при помощи пластины для подвеса проволочного лотка

Стадия	Лист	Листов
		1



Инов. № подл. Подпись и дата Взаим. инв. №