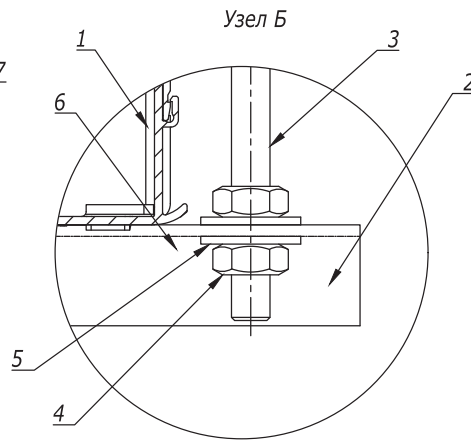
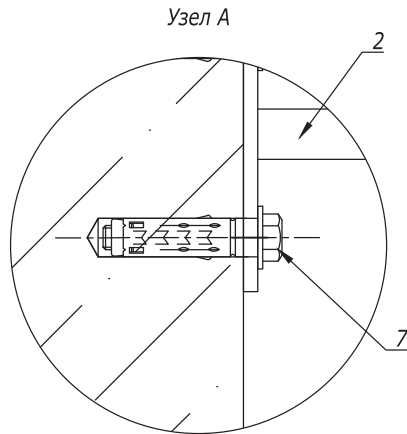
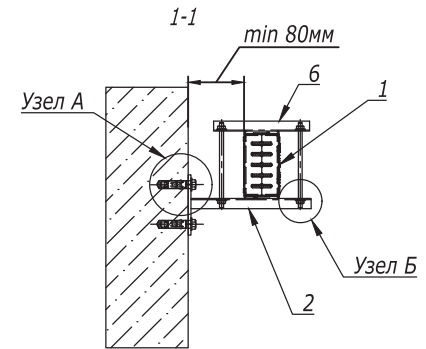
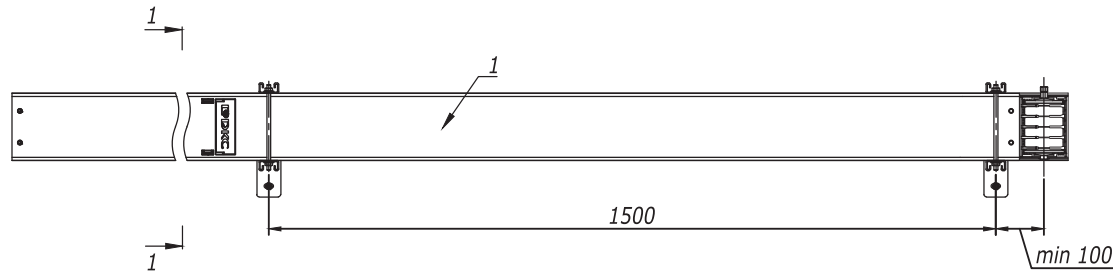


Поз.	Наименование	Код	Кол.	Примечание
1	Секция шинпровода прямая		n	DKC-2017.DT.01-02
2	Шпилька резьбовая М8 DIN975	СМ200802	2	кол-во, необходимое для монтажа одного подвеса
3	Консоль ВВР-20	ВВР2120	1	
4	Гайка М10 DIN934	СМ111000	8	
5	Шайба М10 DIN9021	СМ121000	8	
6	Профиль ВРМ-21	ВРМ2103	1	
7	Стандартный анкер с болтом М 10	СМ431060	2	

Инв. № подл. Подпись и дата Взам. инв. №

DKC-2017.DT.05			
Изм.	Лист	№ документа	Подпись Дата
Разраб.	Яхин Б.Ф.		<i>[Signature]</i> 04.17
Пров.	Чередищенко Г.А.		<i>[Signature]</i> 04.17
Н. контр.			
Утвердил	Дядичко А.В.		<i>[Signature]</i> 04.17
Горизонтальное крепление распределительного шинпровода на ребро на консоль обхватом			Стадия Лист Листов Р 1 1
DKC			



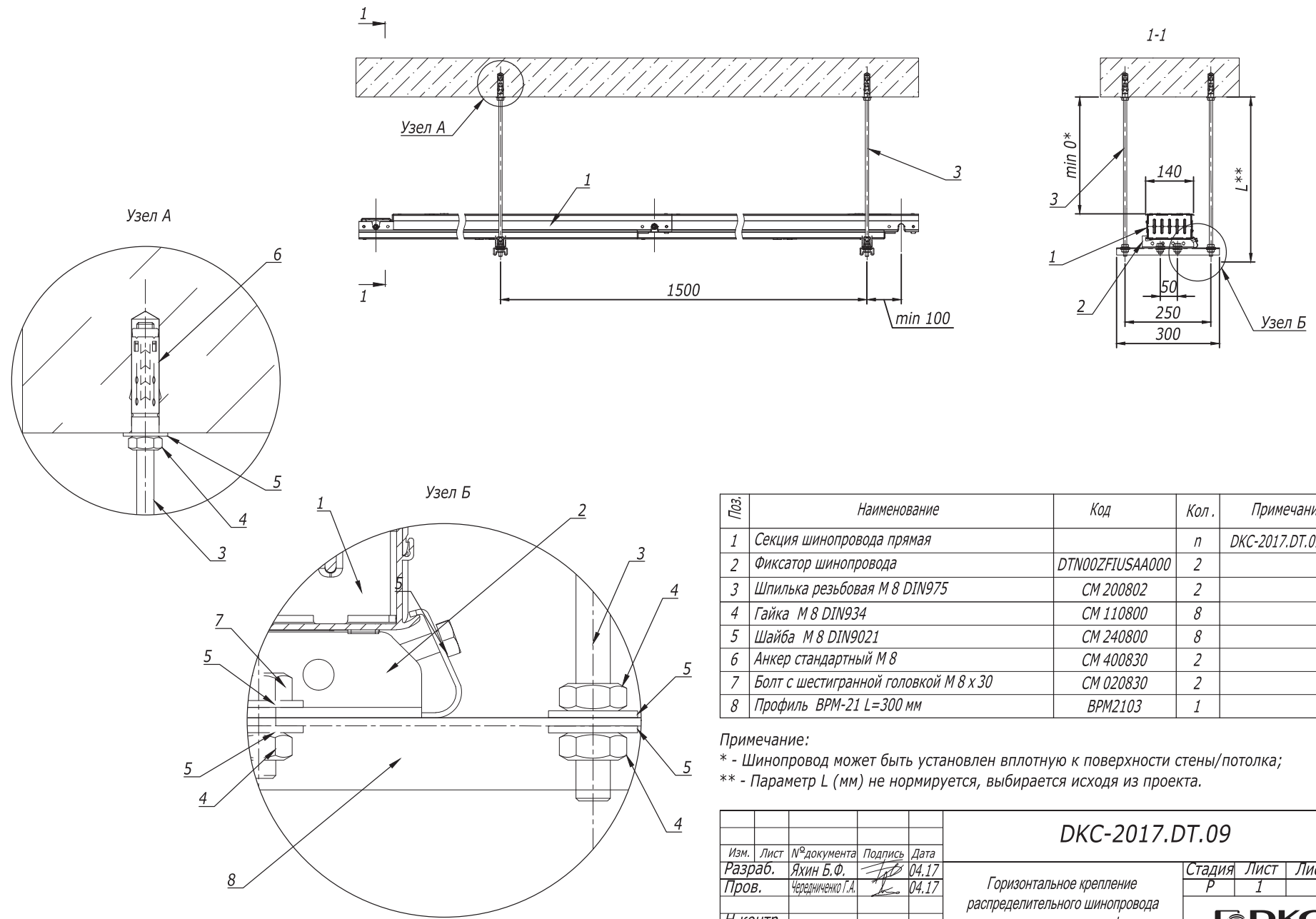
Поз.	Наименование	Код	Кол.	Примечание
1	Секция шинпровода прямая		n	DKC-2017.DT.01-02
2	Консоль ВВР-20	ВВР2120	1	кол-во, необходимое для монтажа одного подвеса
3	Шпилька резьбовая М 8 DIN975	СМ 200802	2	
4	Гайка М 8 DIN934	СМ 110800	2	
5	Шайба М 8 DIN9021	СМ 240800	2	
6	Профиль ВРМ-21 L=300 мм	ВРМ2103	2	
7	Стандартный анкер с болтом М 10	СМ 431060	2	

DKC-2017.DT.06				
Изм.	Лист	№ документа	Подпись	Дата
Разраб.	Яхин Б.Ф.		<i>[Signature]</i>	04.17
Пров.	Чередниченко Г.А.		<i>[Signature]</i>	04.17
Н.контр.				
Утвердил	Дядичко А.В.		<i>[Signature]</i>	04.17
Горизонтальное крепление распределительного шинпровода плашмя на консоль обхватам			Стадия	Лист
			Р	1
			Листов	1



Формат А3

Изм. № подл. Подпись и дата
Взам. инв. №



Поз.	Наименование	Код	Кол.	Примечание
1	Секция шинпровода прямая		n	DKC-2017.DT.01-02
2	Фиксатор шинпровода	DTN00ZFUSAA000	2	
3	Шпилька резьбовая М 8 DIN975	CM 200802	2	
4	Гайка М 8 DIN934	CM 110800	8	
5	Шайба М 8 DIN9021	CM 240800	8	
6	Анкер стандартный М 8	CM 400830	2	
7	Болт с шестигранной головкой М 8 х 30	CM 020830	2	
8	Профиль ВРМ-21 L=300 мм	ВРМ2103	1	

Примечание:
 * - Шинпровод может быть установлен вплотную к поверхности стены/потолка;
 ** - Параметр L (мм) не нормируется, выбирается исходя из проекта.

Инв. № подл. _____
 Подпись и дата _____
 Взам. инв. № _____

DKC-2017.DT.09				
Изм.	Лист	№ документа	Подпись	Дата
Разраб.	Яхин Б.Ф.		<i>[Signature]</i>	04.17
Пров.	Чередищенко Г.А.		<i>[Signature]</i>	04.17
Н.контр.				
Утвердил	Дядичко А.В.		<i>[Signature]</i>	04.17
Горизонтальное крепление распределительного шинпровода на подвесах с применением фиксатора				
Стадия	Лист	Листов		
Р	1	1		
DKC				