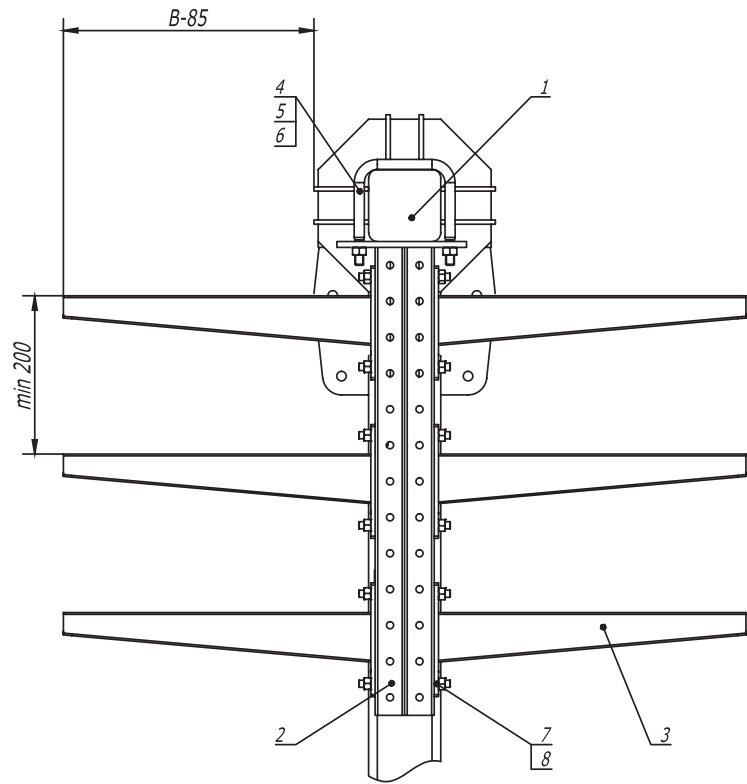


1. Количество элементов в спецификации указано на один подвес.
2. Шаг установки подвесов 1000 мм.
3. В - длина полки консоли.
4. Момент затяжки болтов и гаек М12 – 40-45 Нм.

| Поз. | Наименование | Код | Кол. | Примечание |
|------|------------------------------------------------------------------------|-------------|------|------------|
| 1 | Стойка кабельной эстакады, горячеоцинкованная | CRS**** | | |
| 2 | Консоль двойная, 41 x 41 мм, горячеоцинкованная | BBD41** | 1 | |
| 3 | Усиленная консоль, горячеоцинкованная | BBH**** | 4 | |
| 4 | Крепежная скоба, горячеоцинкованная | CRB1000HDZ | 1 | |
| 5 | Шайба кузовная 12, горячеоцинкованная | CM121200HDZ | 2 | |
| 6 | Гайка шестигранная М 12, горячеоцинкованная | CM111200HDZ | 2 | |
| 7 | Винт для крепления к С-образному профилю М 10 x 30 | CM041030 | 8 | |
| 8 | Гайка с насечкой, препятствующей откручиванию М 10, горячеоцинкованная | CM101000HDZ | 8 | |

| | | | | | |
|------------------------------------------------------|-------------------|------|--------|--------------------|--------|
| DKC-2017.T5.06 | | | | | |
| Изм. | Кол.уч | Лист | № док. | Подпись | Дата |
| Разраб. | Тиунов И.А. | | | <i>[Signature]</i> | 04.17 |
| Пров. | Чередищченко Г.А. | | | <i>[Signature]</i> | 04.17 |
| Одностоечная эстакада. Двухъярусная схема подвеса | | | | | |
| | | | Стадия | Лист | Листов |
| | | | | 2 | 3 |
| | | | | | |



1. Количество элементов в спецификации указано на один подвес.
2. Шаг установки подвесов 1000 мм.
3. B - длина полки консоли.
4. Момент затяжки болтов и гаек М 12 – 40-45 Нм.

| Поз. | Наименование | Код | Кол. | Примечание |
|------|------------------------------------------------------------------------|-------------|------|------------|
| 1 | Стойка кабельной эстакады, горячеоцинкованная | CRS**** | | |
| 2 | Консоль двойная, 41 x 41 мм, горячеоцинкованная | BBD41** | 1 | |
| 3 | Усиленная консоль, горячеоцинкованная | BBH**** | 6 | |
| 4 | Крепежная скоба, горячеоцинкованная | CRB1000HDZ | 1 | |
| 5 | Шайба кузовная 12, горячеоцинкованная | CM121200HDZ | 2 | |
| 6 | Гайка шестигранная М 12, горячеоцинкованная | CM111200HDZ | 2 | |
| 7 | Винт для крепления к С-образному профилю М 10 x 30 | CM041030 | 12 | |
| 8 | Гайка с насечкой, препятствующей откручиванию М 10, горячеоцинкованная | CM101000HDZ | 12 | |

DKC-2017.T5.06

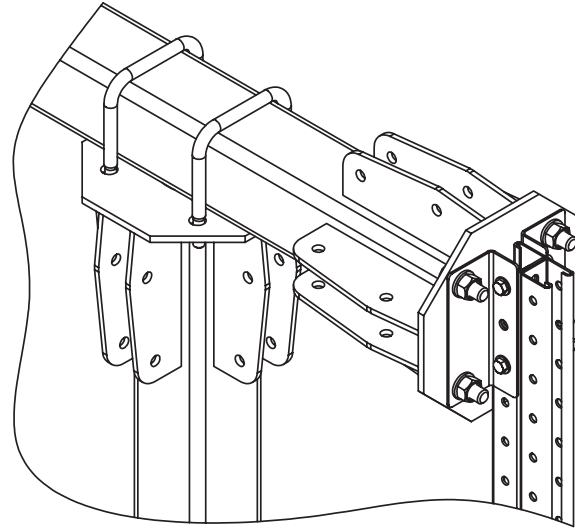
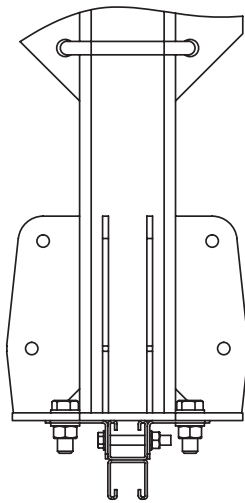
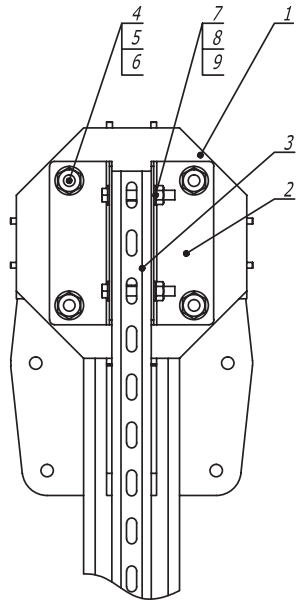
| Изм. | Кол.уч. | Лист | № док. | Подпись | Дата |
|---------|------------------|------|--------|--------------------|-------|
| Разраб. | Тиунов И.А. | | | <i>[Signature]</i> | 04.17 |
| Пров. | Чередищенко Г.А. | | | <i>[Signature]</i> | 04.17 |

Одностоечная эстакада.
Трехярусная схема подвеса

| Стадия | Лист | Листов |
|--------|------|--------|
| | 3 | 3 |



| | |
|----------------|--------------|
| Инв. № подл. | Взам. инв. № |
| Подпись и дата | |

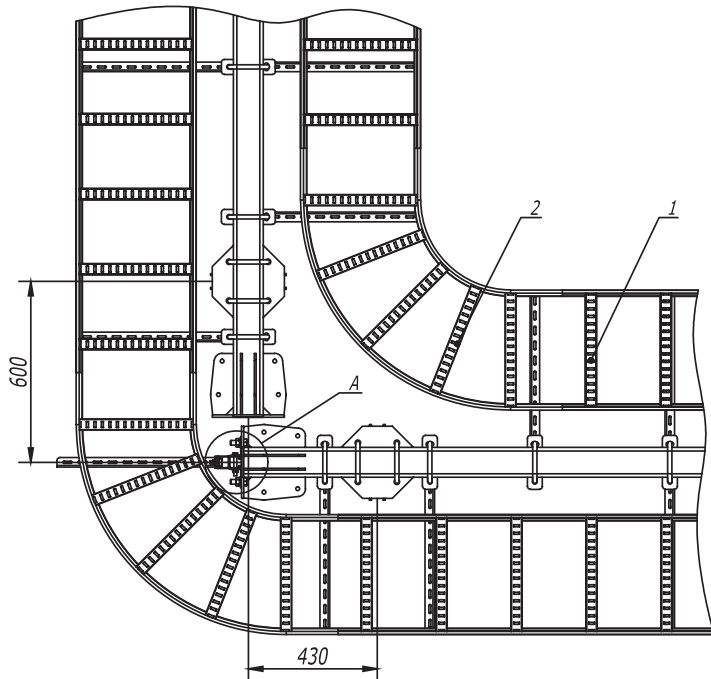
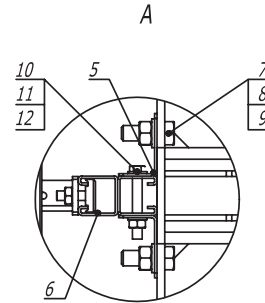
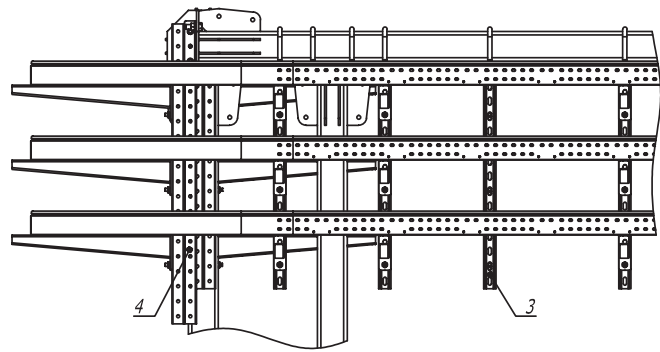


| Поз. | Наименование | Код | Кол. | Примечание |
|------|--------------------------------------------------------|----------------|------|------------|
| 1 | Стойка кабельной эстакады, горячеоцинкованная | CR**** | 1 | |
| 2 | Уголок крепежный, горячеоцинкованный | CRB3000HDZ | 2 | |
| 3 | Двойной С-образный профиль 41 x 41, горячеоцинкованный | BPD41** | 1 | |
| 4 | Болт М 16 x 50 8.8, горячеоцинкованный | CM081650HDZ-88 | 4 | |
| 5 | Гайка М 16, горячеоцинкованная | CM111600HDZ-8 | 4 | |
| 6 | Шайба с узкими полями 16, горячеоцинкованная | CM241600HDZ | 8 | |
| 7 | Болт шестигранный М 10 x 80, горячеоцинкованный | CM081080HDZ | 2 | |
| 8 | Гайка шестигранная М 10, горячеоцинкованная | CM111000HDZ | 2 | |
| 9 | Шайба с узкими полями 10, горячеоцинкованная | CM241000HDZ | 4 | |

| | | | | | |
|-----------------------|--------------------|------|--------|--------------------|-------|
| DKC-2017.T5.07 | | | | | |
| Изм. | Кол.уч | Лист | № док. | Подпись | Дата |
| Разраб. | Тиунов И.А. | | | <i>[Signature]</i> | 04.17 |
| Пров. | Черединаченко Г.А. | | | <i>[Signature]</i> | 04.17 |
| | | | | | |
| | | | | | |

| | | |
|----------------------------------|------|--------|
| Крепление профиля к торцу ригеля | | |
| Стадия | Лист | Листов |
| | | 1 |
| DKC | | |

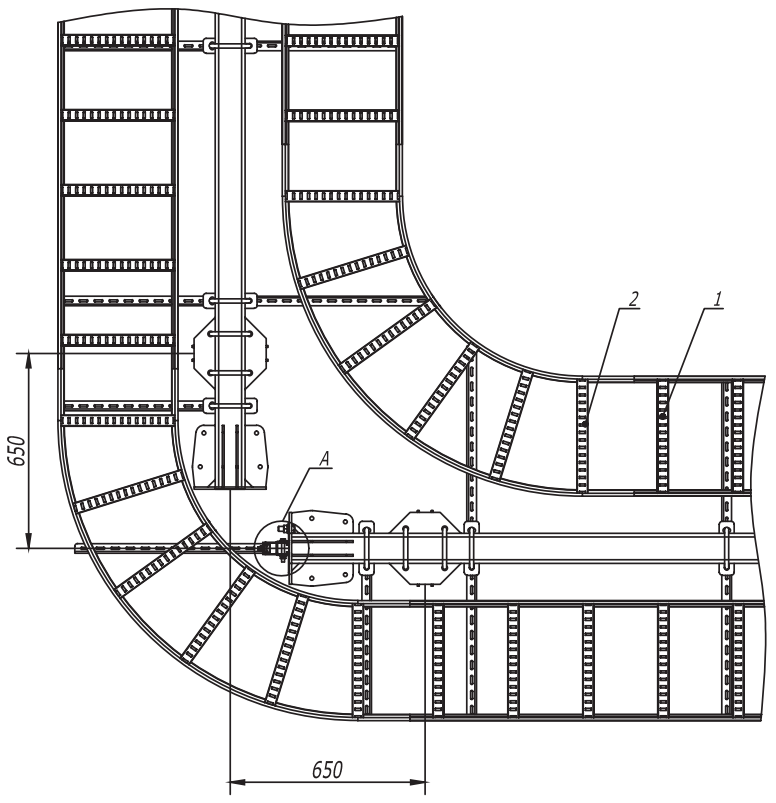
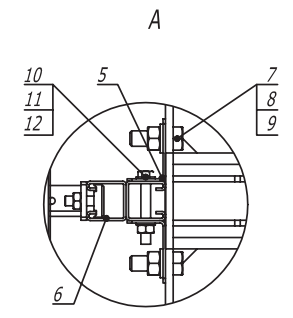
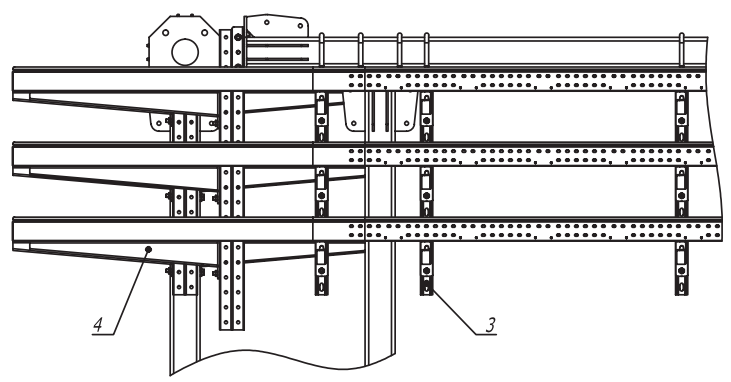
Инв. № подл. Подпись и дата. Взам. инв. №



| Поз. | Наименование | Код | Кол. | Примечание |
|------|--------------------------------------------------------|----------------|------|------------|
| 1 | Лестничный лоток, цинк-ламельный | ЛЛ**** | | |
| 2 | Угол горизонтальный 90° R300, цинк-ламельный | ЛС**** | | |
| 3 | Консоль двойная, 41 x 41 мм, горячеоцинкованная | ВВД41** | | |
| 4 | Усиленная консоль, горячеоцинкованная | ВВН**** | | |
| 5 | Уголок крепежный, горячеоцинкованный | СРВ3000НДZ | | |
| 6 | Двойной С-образный профиль 41 x 41, горячеоцинкованный | ВРД41** | | |
| 7 | Болт М 16 x 50 8.8, горячеоцинкованный | СМ081650НДZ-88 | | |
| 8 | Гайка М 16, горячеоцинкованная | СМ111600НДZ-8 | | |
| 9 | Шайба с узкими полями 16, горячеоцинкованная | СМ241600НДZ | | |
| 10 | Болт шестигранный М 10 x 80, горячеоцинкованный | СМ081080НДZ | | |
| 11 | Гайка шестигранный М 10, горячеоцинкованная | СМ111000НДZ | | |
| 12 | Шайба с узкими полями 10, горячеоцинкованная | СМ241000НДZ | | |

| | | | | | |
|------------------------------------------------------------------------------------------------------------|--------------------|------|--------|---------|-------|
| DKC-2017.T5.09 | | | | | |
| Изм. | Кол.уч | Лист | № док. | Подпись | Дата |
| Разраб. | Тиунов И.А. | | | | 04.17 |
| Пров. | Черединаченко Г.А. | | | | 04.17 |
| Одноэтажная эстакада. Поворот прямого участка трассы на 90° с лестничными кабельными лотками R300 | | | | | |
| Стадия | | Лист | Листов | | |
| | | | 1 | | |
| | | | | | |

Инв. № подл. Подпись и дата Взам. инв. №



| Поз. | Наименование | Код | Кол. | Примечание |
|------|--------------------------------------------------------|----------------|------|------------|
| 1 | Лестничный лоток, цинк-ламельный | LL**** | | |
| 2 | Угол горизонтальный 90° R600, цинк-ламельный | LC**** | | |
| 3 | Консоль двойная, 41 x 41 мм, горячеоцинкованная | BBD41** | | |
| 4 | Усиленная консоль, горячеоцинкованная | BBH**** | | |
| 5 | Уголок крепежный, горячеоцинкованный | CRB3000HDZ | | |
| 6 | Двойной С-образный профиль 41 x 41, горячеоцинкованный | BPD41** | | |
| 7 | Болт М 16 x 50 8.8, горячеоцинкованный | CM081650HDZ-88 | | |
| 8 | Гайка М 16, горячеоцинкованная | CM111600HDZ-8 | | |
| 9 | Шайба с узкими полями 16, горячеоцинкованная | CM241600HDZ | | |
| 10 | Болт шестигранный М 10 x 80, горячеоцинкованный | CM081080HDZ | | |
| 11 | Гайка шестигранная М 10, горячеоцинкованная | CM111000HDZ | | |
| 12 | Шайба с узкими полями 10, горячеоцинкованная | CM241000HDZ | | |

DKC-2017.T5.10

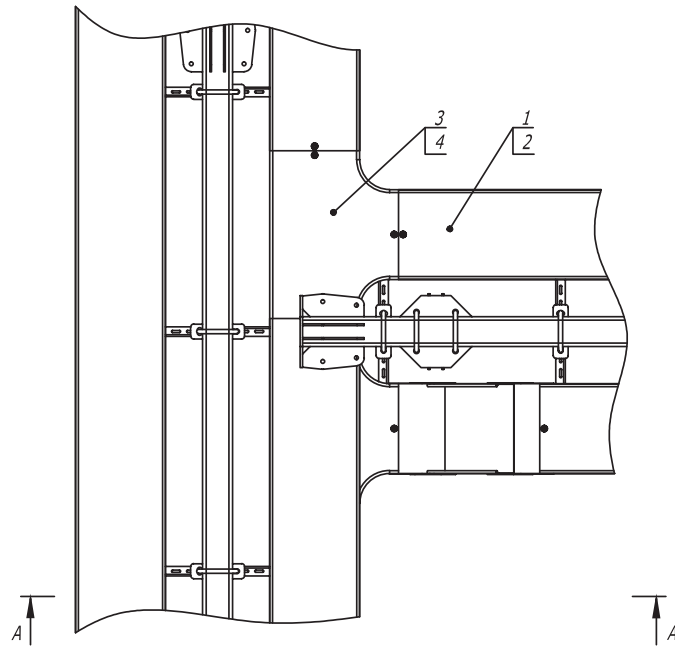
| Изм. | Кол.уч. | Лист | № док. | Подпись | Дата |
|---------|---------|------|------------------|--------------------|-------|
| Разраб. | | | Тиунов И.А. | <i>[Signature]</i> | 04.17 |
| Пров. | | | Чередищенко Г.А. | <i>[Signature]</i> | 04.17 |

Одностоечная эстакада.
Поворот прямого участка
трассы на 90° с лестничными
кабельными лотками R600

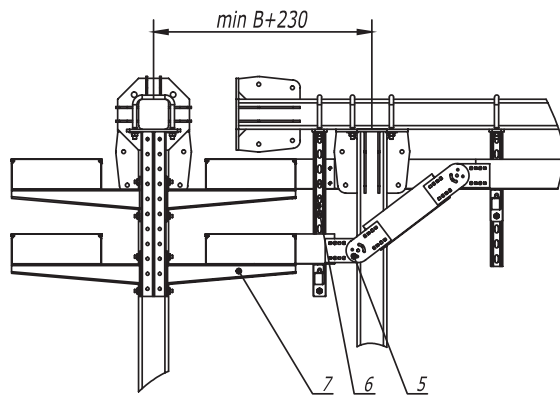
| Стадия | Лист | Листов |
|--------|------|--------|
| | | 1 |



Инв. № подл. Подпись и дата Взам. инв. №



A-A



1. В - длина полки консоли.

| Поз. | Наименование | Код | Кол. | Примечание |
|------|----------------------------------------------------------------------|---------|------|------------|
| 1 | Лоток кабельный, цинк-ламельный | | | |
| 2 | Крышка на лоток с заземлением, цинк-ламельная | | | |
| 3 | Ответвитель DPT T-образный горизонтальный, цинк-ламельный | | | |
| 4 | Крышка DPT на ответвитель T-образный горизонтальный, цинк-ламельная | | | |
| 5 | Пластина крепежная GSV, цинк-ламельная (аналог - горячеоцинкованная) | | | |
| 6 | Консоль двойная, 41 x 41 мм, горячеоцинкованная | BBD41** | | |
| 7 | Усиленная консоль, горячеоцинкованная | ВВН**** | | |

DKC-2017.T5.11

| Изм. | Кол.уч. | Лист | № док. | Подпись | Дата |
|---------|---------|------|-------------------|--------------------|-------|
| Разраб. | | | Тиунов И.А. | <i>[Signature]</i> | 04.17 |
| Пров. | | | Чередищченко Г.А. | <i>[Signature]</i> | 04.17 |

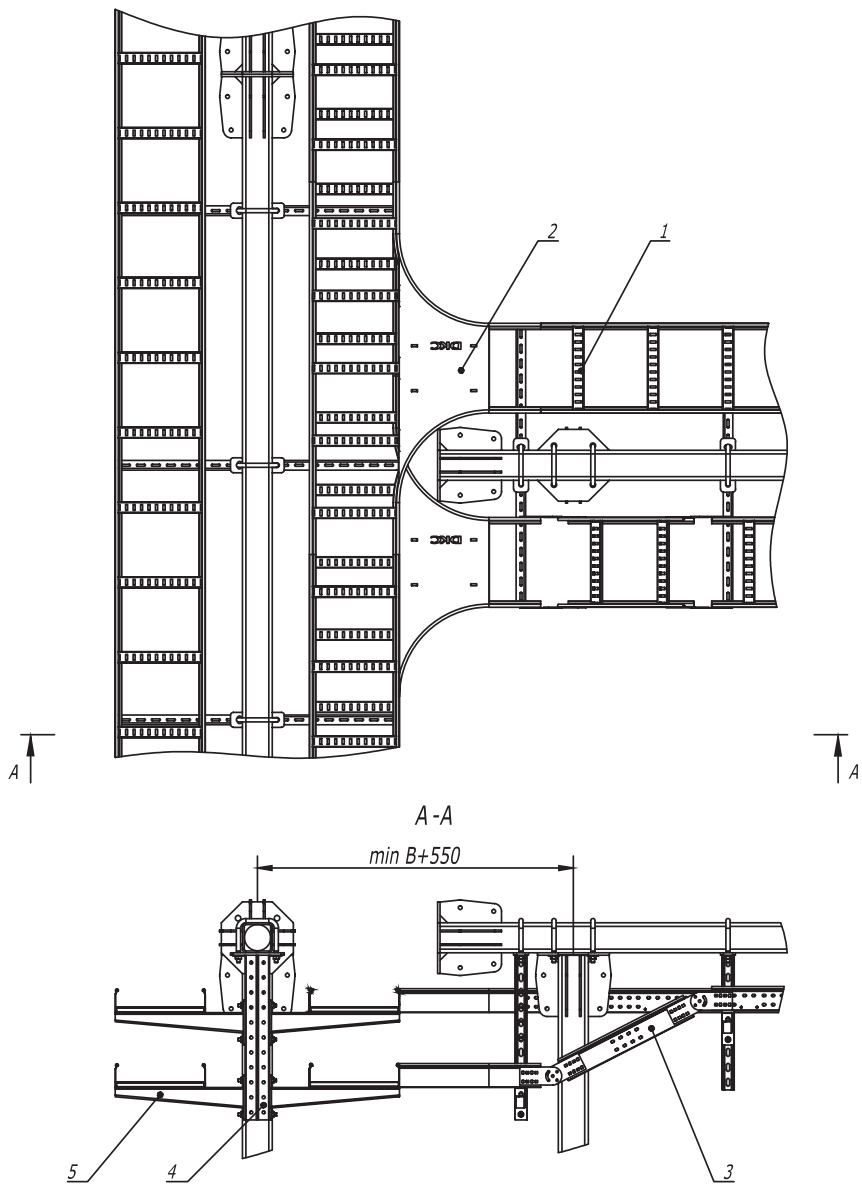
Одностоечная эстакада.
T-отвод трассы с листовыми
кабельными лотками

| Стадия | Лист | Листов |
|--------|------|--------|
| | | 1 |



Формат А3

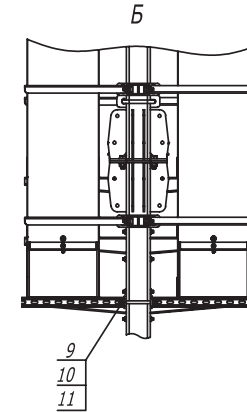
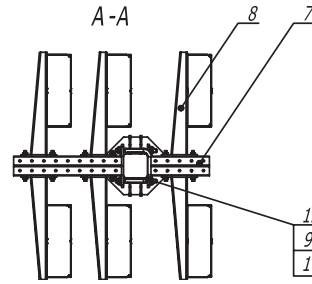
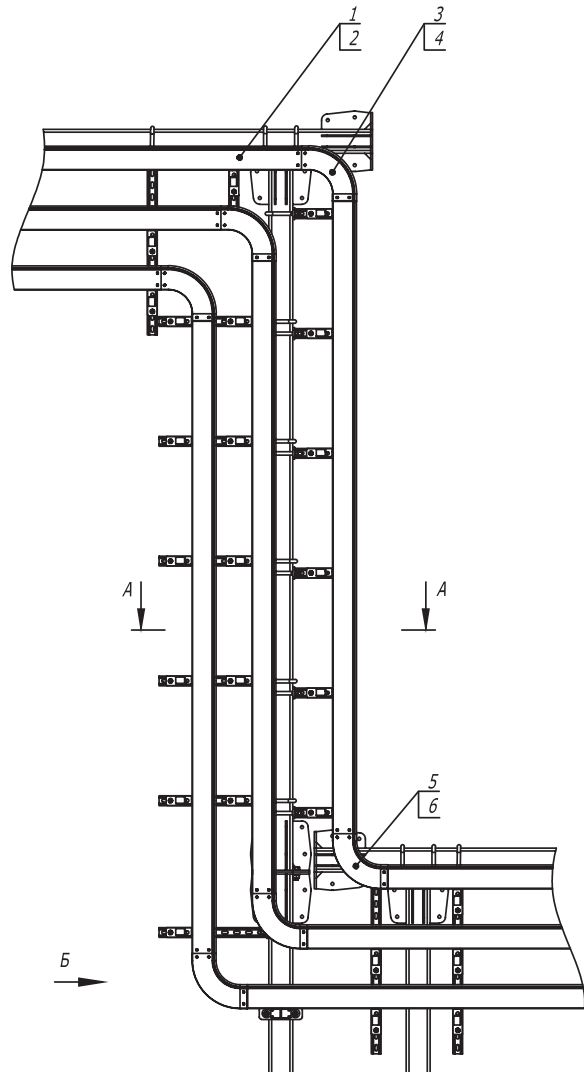
Инв. № подл. Подпись и дата. Взам. инв. №



1. В - длина полки консоли .

| Поз. | Наименование | Код | Кол. | Примечание | | | | | |
|-----------------------|-------------------------------------------------------------|---------|--------|------------|-------|----------------------------------------------------------------------------|--------|------|--------|
| 1 | Лестничный лоток , цинк -ламельный | | | | | | | | |
| 2 | T -ответвитель R300, цинк -ламельный | | | | | | | | |
| 3 | Угол вертикальный шарнирный универсальный , цинк -ламельный | | | | | | | | |
| 4 | Консоль двойная , 41 x 41 мм , горячеоцинкованная | BBD41** | | | | | | | |
| 5 | Усиленная консоль , горячеоцинкованная | BBH**** | | | | | | | |
| DKC-2017.T5.12 | | | | | | | | | |
| Изм. | Кол.уч. | Лист | № док. | Подпись | Дата | Одностоечная эстакада . T-отвод трассы с лестничными кабельными лотками | Стадия | Лист | Листов |
| Разраб. | Тиунов И.А. | | | | 04.17 | | | | 1 |
| Пров. | Чередниченко Г.А. | | | | 04.17 | | | | |
| DKC | | | | | | | | | |

Инв. № подл. Подпись и дата Взам. инв. №



| Поз. | Наименование | Код | Кол. | Примечание |
|------|--------------------------------------------------------------|-------------|------|------------|
| 1 | Лоток кабельный, горячеоцинкованный | | | |
| 2 | Крышка на лоток с заземлением, горячеоцинкованная | | | |
| 3 | Угол CD 90 вертикальный внеш. 90°, цинк-ламельный | | | |
| 4 | Крышка CD 90 на угол вертикальный внеш. 90°, цинк-ламельная | | | |
| 5 | Угол CS 90 вертикальный внутр. 90°, цинк-ламельный | | | |
| 6 | Крышка CS 90 на угол вертикальный внутр. 90°, цинк-ламельная | | | |
| 7 | Консоль двойная, 41 x 41 мм, горячеоцинкованная | BBD41** | | |
| 8 | Усиленная консоль 400 мм, горячеоцинкованная | ВВН**** | | |
| 9 | Шайба кузовная 12, горячеоцинкованная | СМ121200HDZ | | |
| 10 | Гайка шестигранная М 12, горячеоцинкованная | СМ111200HDZ | | |
| 11 | Шпилька М 12 x 1000, цинк-ламельная | СМ201201ZL | | |
| 12 | Крепежная скоба, горячеоцинкованная | СРВ1000HDZ | | |

Инв. № подл. Подпись и дата Изм. инв. №

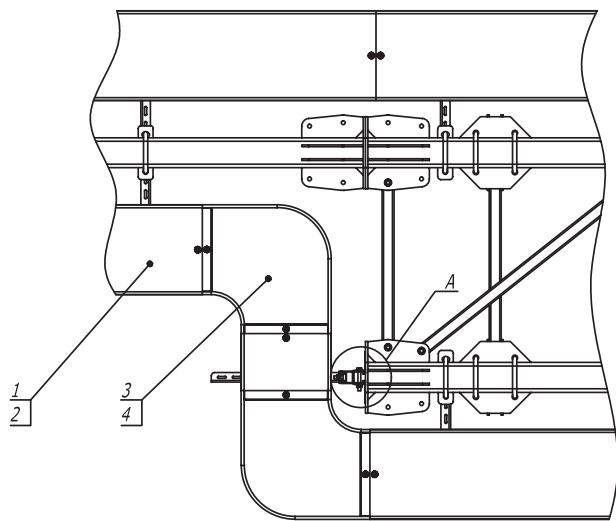
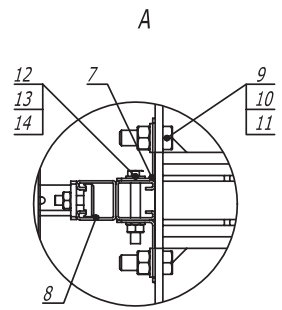
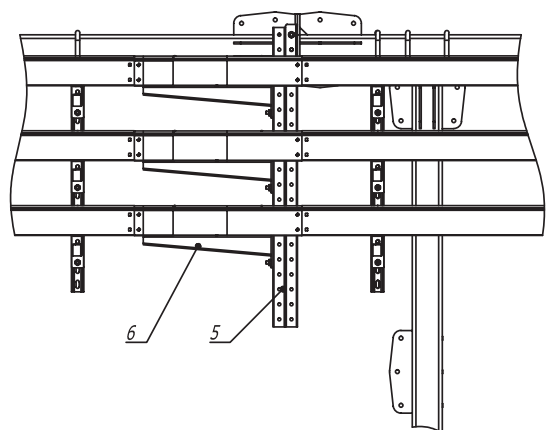
DKC-2017.T5.13

| Изм. | Кол.уч | Лист | № док. | Подпись | Дата |
|---------|--------------------|------|--------|--------------------|-------|
| Разраб. | Тиунов И.А. | | | <i>[Signature]</i> | 04.17 |
| Пров. | Черединаченко Г.А. | | | <i>[Signature]</i> | 04.17 |

Одноэтажная эстакада.
Переход по высоте

| Стадия | Лист | Листов |
|--------|------|--------|
| | | 1 |





| Поз. | Наименование | Код | Кол. | Примечание |
|------|--------------------------------------------------------|----------------|------|------------|
| 1 | Лоток кабельный, цинк-ламельный | | | |
| 2 | Крышка на лоток с заземлением, цинк-ламельная | | | |
| 3 | Угол СРО 90 горизонтальный 90°, цинк-ламельный | | | |
| 4 | Крышка СРО на угол горизонтальный 90°, цинк-ламельная | | | |
| 5 | Консоль двойная, 41 x 41 мм, горячеоцинкованная | BBD41** | | |
| 6 | Усиленная консоль, горячеоцинкованная | BBH**** | | |
| 7 | Уголок крепежный, горячий цинк | CRB3000HDZ | | |
| 8 | Двойной С-образный профиль 41 x 41, горячеоцинкованный | BPD41** | | |
| 9 | Болт М 16 x 50 8.8, горячеоцинкованный | CM081650HDZ-88 | | |
| 10 | Гайка М 16, горячеоцинкованная | CM111600HDZ-8 | | |
| 11 | Шайба с узкими полями 16, горячеоцинкованная | CM241600HDZ | | |
| 12 | Болт М 10 x 80, горячеоцинкованный | CM 081080HDZ | | |
| 13 | Гайка шестигранная М 10, горячеоцинкованная | CM111000HDZ | | |
| 14 | Шайба с узкими полями 10, горячеоцинкованная | CM241000HDZ | | |

Инв. № подл. Подпись и дата Взам. инв. №

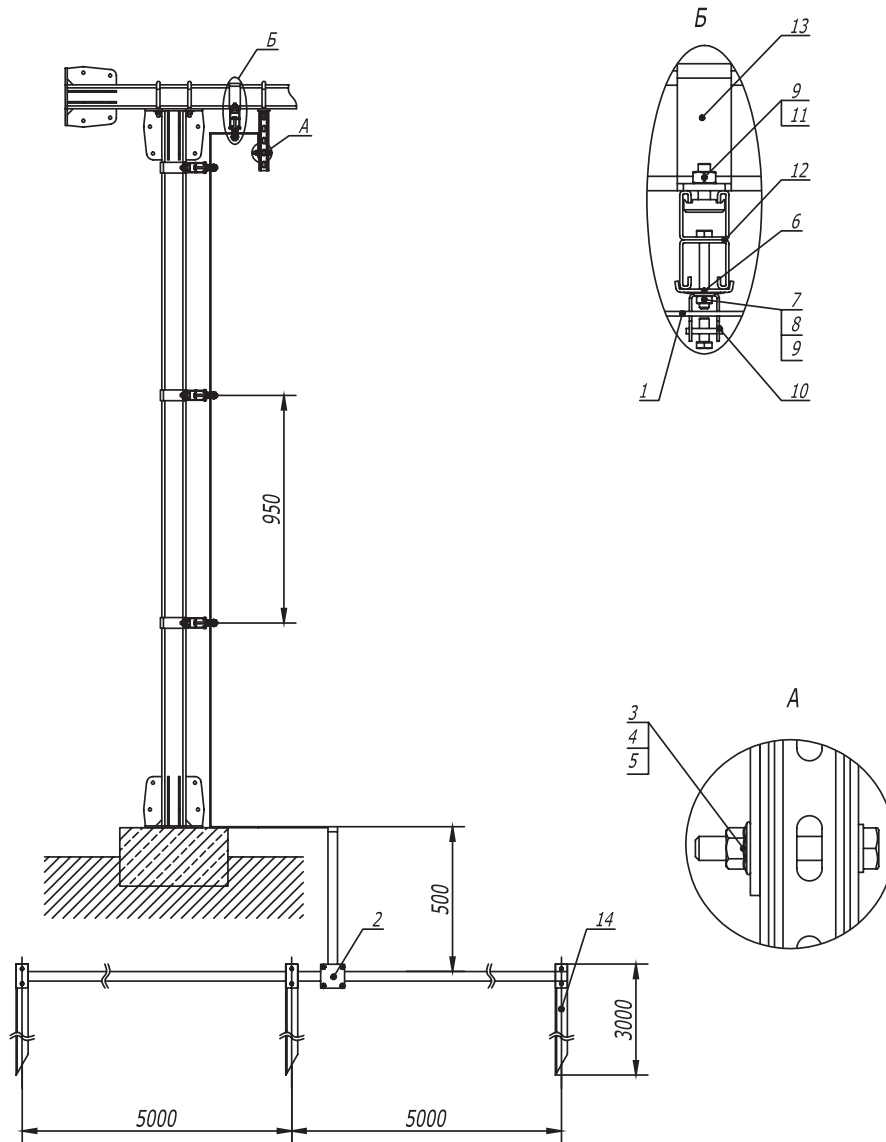
DKC-2017.T5.14

| Изм. | Кол.уч. | Лист | № док. | Подпись | Дата |
|---------|---------|------|-------------------|--------------------|-------|
| Разраб. | | | Тиунов И.А. | <i>(Signature)</i> | 04.17 |
| Пров. | | | Чередниченко Г.А. | <i>(Signature)</i> | 04.17 |

Переход с одноэтажной эстакады на плоскую

| Стадия | Лист | Листов |
|--------|------|--------|
| | | 1 |





| Поз. | Наименование | Код | Кол. | Примечание |
|------|------------------------------------------------------------------------|--------------|------|------------|
| 1 | Полоса горячеоцинкованная 40 x 4 | NC2444 | | |
| 2 | Соединитель полоса - полоса с разделительной пластиной | NG3106 | | |
| 3 | Болт с шестигранной головкой М 10 x 70, горячеоцинкованный | CM081070HDZ | | |
| 4 | Шайба с узкими полями 10, горячеоцинкованная | CM 241000HDZ | | |
| 5 | Гайка с насечкой, препятствующей откручиванию М 10, горячеоцинкованная | CM 101000HDZ | | |
| 6 | Опорная пластина для С-образных профилей | ВНМ4141 | | |
| 7 | Болт с шестигранной головкой М 8 x 80, горячеоцинкованный | CM 080880HDZ | | |
| 8 | Шайба с узкими полями 8, горячеоцинкованная | CM 240800HDZ | | |
| 9 | Гайка с насечкой, препятствующей откручиванию М 8, горячеоцинкованная | CM 100800HDZ | | |
| 10 | Скоба -держатель полосы с болтом | ND2312 | | |
| 11 | Болт для крепления к С-образному профилю | CM 041030HDZ | | |
| 12 | Двойной С-образный профиль 41 x 41, осн. 300 | ВРD4103HDZ | | |
| 13 | Скоба плоская, горячеоцинкованная | CRB2000HDZ | | |
| 14 | Профильный вертикальный заземлитель | NE5503 | | |

DKC-2017.T5.15

Изм. Кол.уч Лист № док. Подпись Дата

Разраб. Тиунов И.А. 04.17

Пров. Чередищенко Г.А. 04.17

Одноточечная эстакада.
Заземление на собственный
контур заземления

Стадия Лист Листов

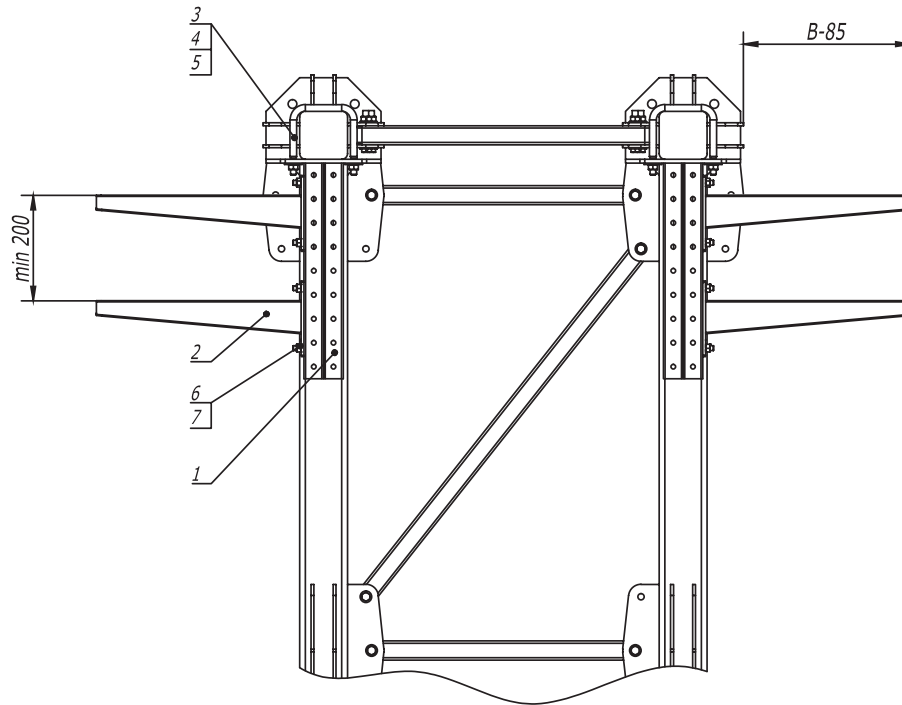
1 2

Формат А3

Взам. инв. №

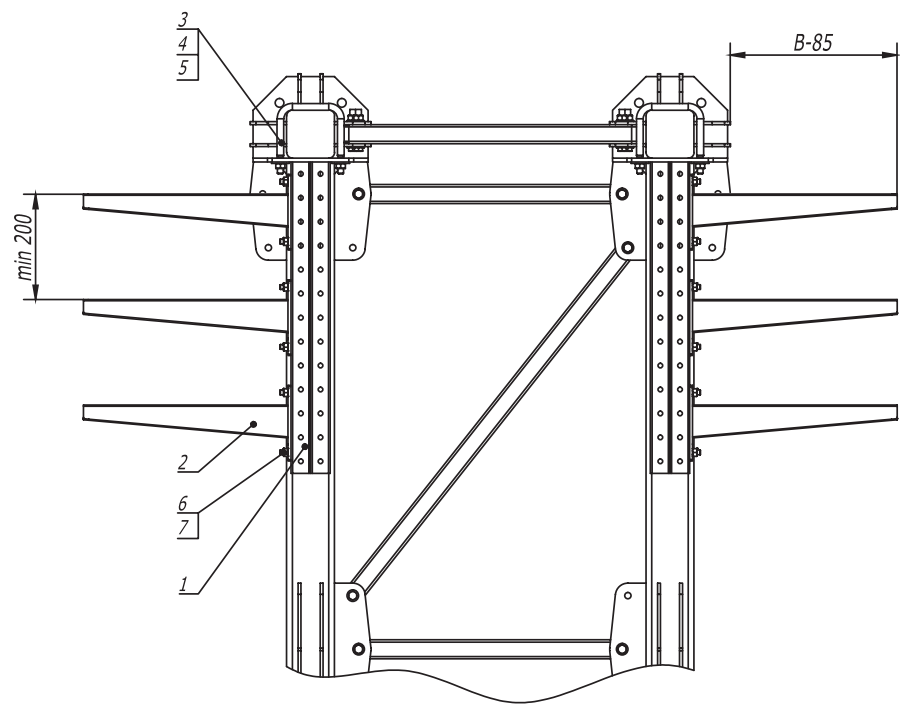
Подпись и дата

Инв. № подл.



1. Количество элементов в спецификации указано на один подвес.
2. Шаг установки подвесов 1000 мм.
3. В - длина полки консоли.
4. Момент затяжки болтов и гаек М12 — 40-45 Нм.

| Поз. | Наименование | Код | Кол. | Примечание | | | | |
|------------------------------------------------|-----------------------------------------------------------------------|-------------|--------|--------------------|-------|------------|------|--------|
| 1 | Консоль двойная, 41 x 41 мм, горячеоцинкованная | BBD41** | 2 | | | | | |
| 2 | Усиленная консоль, горячеоцинкованная | ВВН**** | 4 | | | | | |
| 3 | Крепежная скоба, горячеоцинкованная | CRB1000HDZ | 2 | | | | | |
| 4 | Шайба кузовная 12, горячеоцинкованная | CM121200HDZ | 4 | | | | | |
| 5 | Гайка шестигранная М12, горячеоцинкованная | CM111200HDZ | 4 | | | | | |
| 6 | Винт для крепления к С-образному профилю М10 x 30 | CM041030 | 8 | | | | | |
| 7 | Гайка с насечкой, препятствующей откручиванию М10, горячеоцинкованная | CM101000HDZ | 8 | | | | | |
| DKC-2017.T5.30 | | | | | | | | |
| Изм. | Кол.уч | Лист | № док. | Подпись | Дата | | | |
| Разраб. | Глунов И.А. | | | <i>[Signature]</i> | 04.17 | Стадия | Лист | Листов |
| Пров. | Черединаченко Г.А. | | | <i>[Signature]</i> | 04.17 | | 2 | 3 |
| Плоская эстакада. Двухярусная схема подвеса | | | | | | DKC | | |

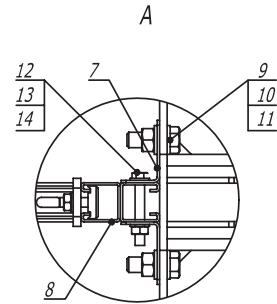
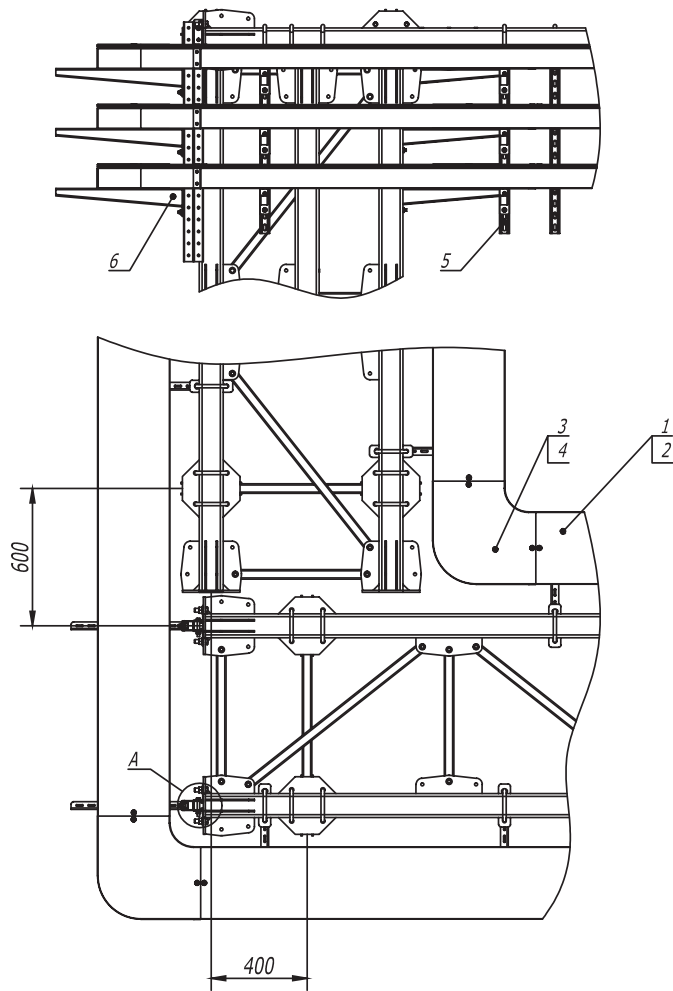


1. Количество элементов в спецификации указано на один подвес .
2. Шаг установки подвесов 1000 мм .
3. B - длина полки консоли .
4. Момент затяжки болтов и гаек М 12 – 40-45 Нм .

| Поз . | Наименование | Код | Кол . | Примечание |
|-------|-------------------------------------------------------------------------|-------------|-------|------------|
| 1 | Консоль двойная , 41 x 41 мм , горячеоцинкованная | BBD41** | 2 | |
| 2 | Усиленная консоль , горячеоцинкованная | BBH**** | 6 | |
| 3 | Крепежная скоба , горячеоцинкованная | CRB1000HDZ | 2 | |
| 4 | Шайба кузовная 12, горячеоцинкованная | CM121200HDZ | 4 | |
| 5 | Гайка шестигранная М 12, горячеоцинкованная | CM111200HDZ | 4 | |
| 6 | Винт для крепления к С -образному профилю М 10 x 30 | CM041030 | 12 | |
| 7 | Гайка с насечкой , препятствующей откручиванию М 10, горячеоцинкованная | CM101000HDZ | 12 | |

| | | | | | |
|-------------------------------------------------|------------------|--------|--------|--------------------|-------|
| DKC-2017.T5.30 | | | | | |
| Изм. | Кол.уч. | Лист | № док. | Подпись | Дата |
| Разраб. | Тиунов И.А. | | | <i>(Signature)</i> | 04.17 |
| Пров. | Черданченко Г.А. | | | <i>(Signature)</i> | 04.17 |
| Плоская эстакада . Трехярусная схема подвеса | | | | | |
| | | Стадия | Лист | Листов | |
| | | | 3 | 3 | |
| DKC | | | | | |

Инв. № подл. Подпись и дата. Взам. инв. №

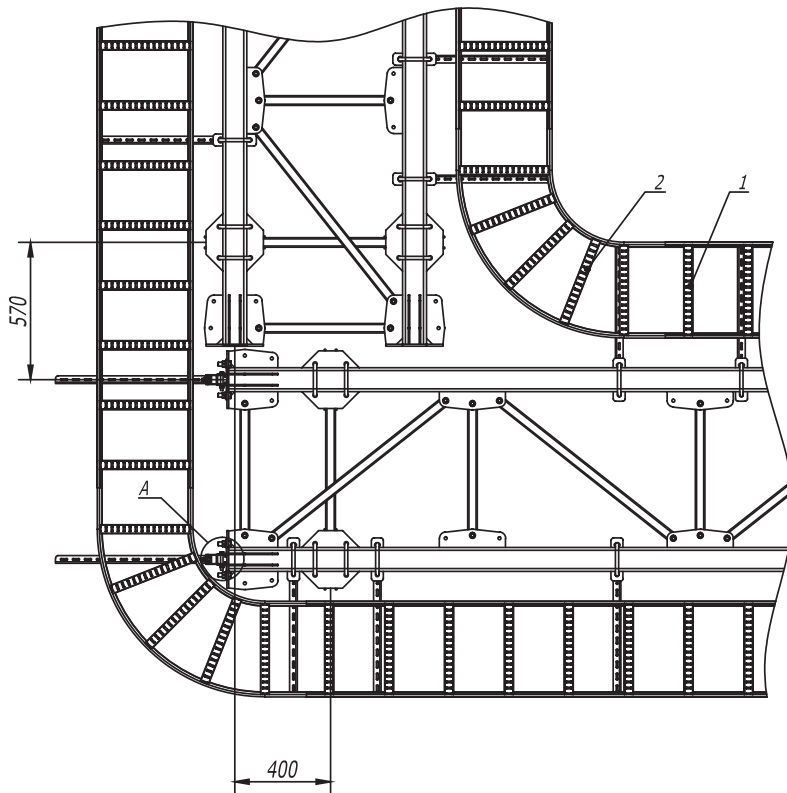
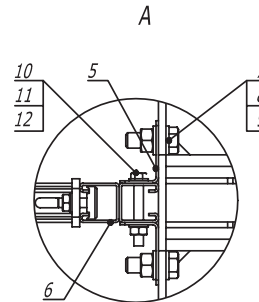
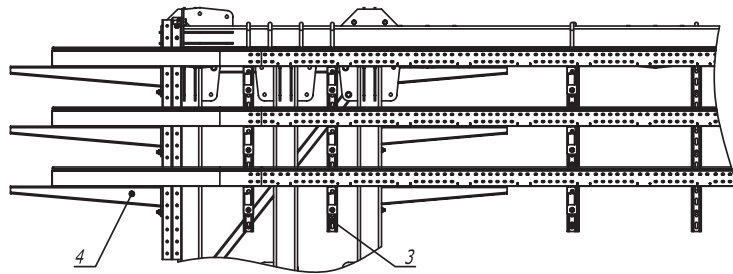


| Поз. | Наименование | Код | Кол. | Примечание | | | | | |
|-----------------------|----------------------------------------------------------|----------------|--------|------------|-------|-----------------------------------------------------------------------------|-----------|------|--------|
| 1 | Кабельный лоток, цинк-ламельный | | | | | | | | |
| 2 | Крышка на лоток с заземлением, цинк-ламельная | | | | | | | | |
| 3 | Угол СРО 90 горизонтальный 90°, цинк-ламельный | | | | | | | | |
| 4 | Крышка СРО 90 на угол горизонтальный 90°, цинк-ламельная | | | | | | | | |
| 5 | Консоль двойная, 41 x 41 мм, горячеоцинкованная | BBD41** | | | | | | | |
| 6 | Усиленная консоль, горячеоцинкованная | ВВН**** | | | | | | | |
| 7 | Уголок крепежный, горячеоцинкованный | CRB3000HDZ | | | | | | | |
| 8 | Двойной С-образный профиль 41 x 41, горячеоцинкованный | BPD41** | | | | | | | |
| 9 | Болт М 16 x 50 8.8, горячеоцинкованный | CM081650HDZ-88 | | | | | | | |
| 10 | Гайка М 16, горячеоцинкованная | CM111600HDZ-8 | | | | | | | |
| 11 | Шайба с узкими полями 16, горячеоцинкованная | CM241600HDZ | | | | | | | |
| 12 | Болт шестигранный М 10 x 80, горячеоцинкованный | CM081080HDZ | | | | | | | |
| 13 | Гайка шестигранный М 10, горячеоцинкованная | CM111000HDZ | | | | | | | |
| 14 | Шайба с узкими полями 10, горячеоцинкованная | CM241000HDZ | | | | | | | |
| DKC-2017.T5.31 | | | | | | | | | |
| Изм. | Кол.уч. | Лист | № док. | Подпись | Дата | Плоская эстакада. Поворот прямого участка трассы на 90° с листовыми лотками | Стадия | Лист | Листов |
| Разраб. | Тюнов И.А. | | | | 04.17 | | | | 1 |
| Пров. | Черединоченко Г.А. | | | | 04.17 | | | | |
| | | | | | | | Формат А3 | | |

Взам. инв. №

Подпись и дата

Инв. № подл.



| Поз. | Наименование | Код | Кол. | Примечание |
|------|--------------------------------------------------------|----------------|------|------------|
| 1 | Лестничный лоток, цинк-ламельный | LL**** | | |
| 2 | Угол горизонтальный 90° R300, цинк-ламельный | LC**** | | |
| 3 | Консоль двойная, 41 x 41 мм, горячеоцинкованная | BBD41** | | |
| 4 | Усиленная консоль, горячеоцинкованная | BBH**** | | |
| 5 | Уголок крепежный, горячеоцинкованный | CRB3000HDZ | | |
| 6 | Двойной С-образный профиль 41 x 41, горячеоцинкованный | BPD41** | | |
| 7 | Болт М 16 x 50 8.8, горячеоцинкованный | CM081650HDZ-88 | | |
| 8 | Гайка М 16, горячеоцинкованная | CM111600HDZ-8 | | |
| 9 | Шайба с узкими полями 16, горячеоцинкованная | CM241600HDZ | | |
| 10 | Болт шестигранный М 10 x 80, горячеоцинкованный | CM081080HDZ | | |
| 11 | Гайка шестигранная М 10, горячеоцинкованная | CM111000HDZ | | |
| 12 | Шайба с узкими полями 10, горячеоцинкованная | CM241000HDZ | | |

DKC-2017.T5.32

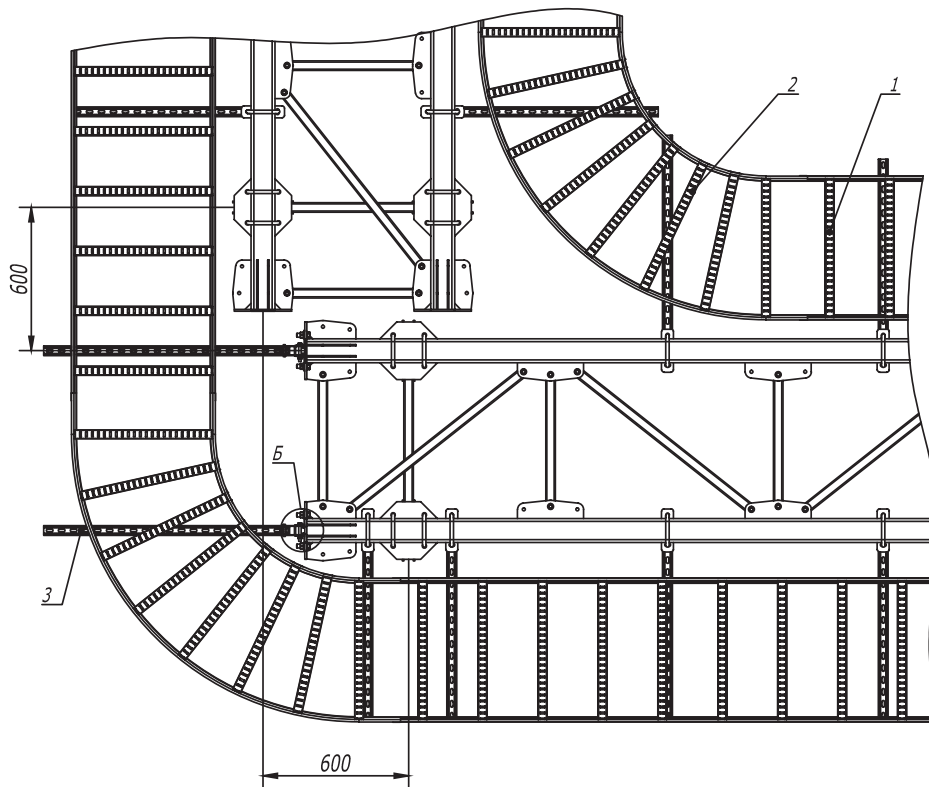
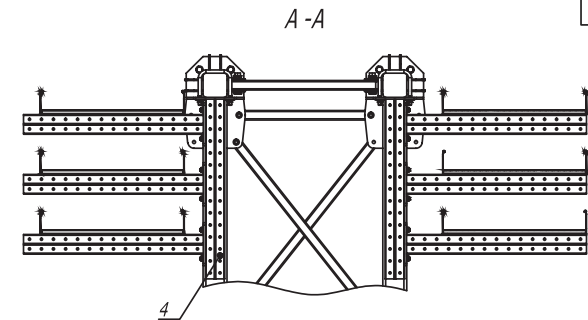
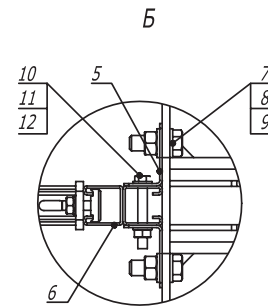
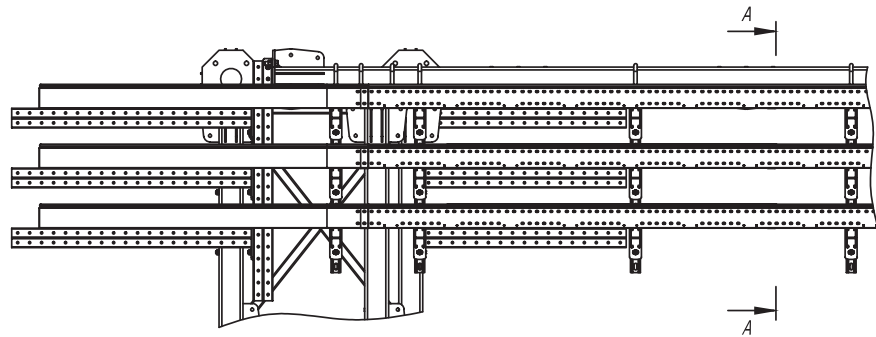
| Изм. | Кол.уч. | Лист | № док. | Подпись | Дата |
|---------|---------|------|------------------|-----------|-------|
| Разраб. | | | Тиюнов И.А. | (подпись) | 04.17 |
| Пров. | | | Чередищенко Г.А. | (подпись) | 04.17 |

Плоская эстакада. Поворот прямого участка трассы на 90° с лестничными лотками R300

| Стадия | Лист | Листов |
|--------|------|--------|
| | | 1 |



Инв. № подл. Подпись и дата. Взам. инв. №



| Поз. | Наименование | Код | Кол. | Примечание |
|------|---------------------------------------------------------------|----------------|------|------------|
| 1 | Лестничный лоток 100 x 600, L 3000, цинк - ламельный | LL1060ZL | | |
| 2 | Угол горизонтальный 90° 100x600 R300, цинк - ламельный | LC1360ZL | | |
| 3 | Консоль двойная, 41 x 41 мм, осн. 1000 мм, горячеоцинкованная | BBD4100HDZ | | |
| 4 | Консоль двойная, 41 x 41 мм, осн. 700 мм, горячеоцинкованная | BBD4170HDZ | | |
| 5 | Уголок крепежный, горячеоцинкованный | CRB3000HDZ | | |
| 6 | Двойной С-образный профиль 41 x 41, L1000, горячеоцинкованный | BPD4110HDZ | | |
| 7 | Болт М 16 x 50 8.8, горячеоцинкованный | CM081650HDZ-88 | | |
| 8 | Гайка М 16, горячеоцинкованная | CM111600HDZ-8 | | |
| 9 | Шайба с узкими полями 16, горячеоцинкованная | CM241600HDZ | | |
| 10 | Болт шестигранный М 10 x 80, горячеоцинкованный | CM081080HDZ | | |
| 11 | Гайка шестигранный М 10, горячеоцинкованная | CM111000HDZ | | |
| 12 | Шайба с узкими полями 10, горячеоцинкованная | CM241000HDZ | | |

DKC-2017.T5.33

| Изм. | Кол.уч. | Лист | № док. | Подпись | Дата |
|---------|---------|------|--------------------|---------|-------|
| Разраб. | | | Тиунов И.А. | | 04.17 |
| Пров. | | | Черединаченко Г.А. | | 04.17 |

Плоская эстакада. Поворот
прямого участка трассы на 90°
с лестничными лотками R600

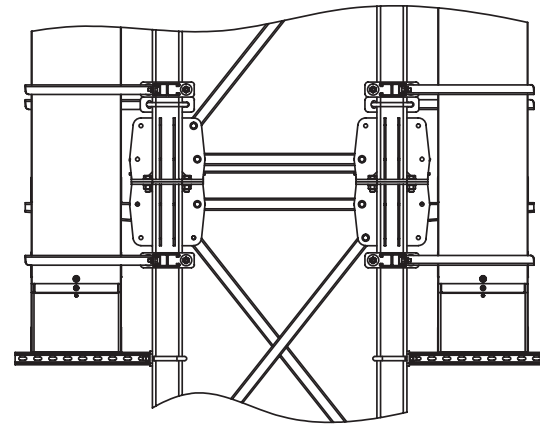
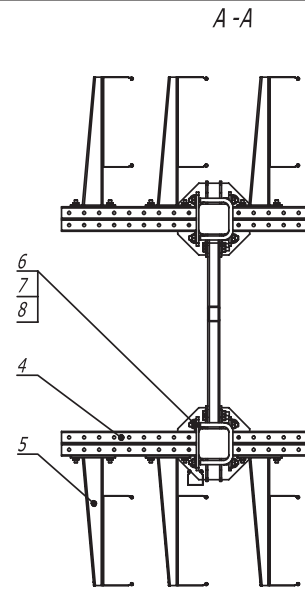
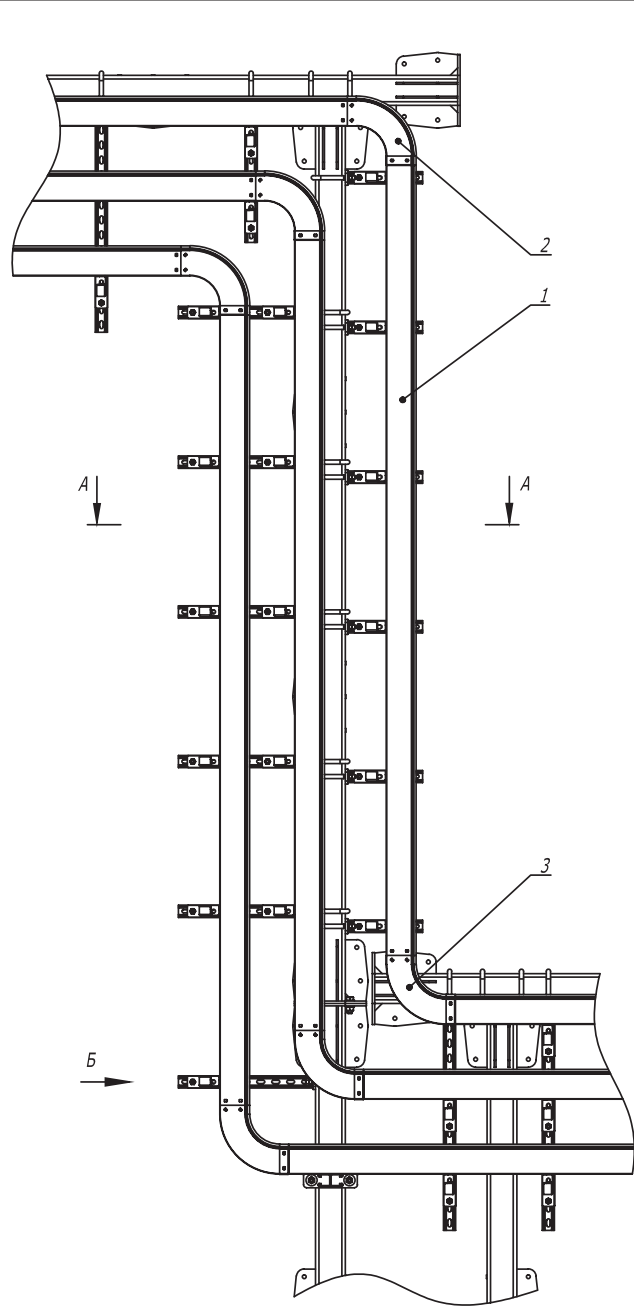
| Стадия | Лист | Листов |
|--------|------|--------|
| | | 1 |

Формат А3

Взам. инв. №

Подпись и дата

Инв. № подл.



| Поз. | Наименование | Код | Кол. | Примечание |
|------|----------------------------------------------------|--------------|------|------------|
| 1 | Лоток кабельный, цинк-ламельный | | | |
| 2 | Угол CD 90 вертикальный внеш. 90°, цинк-ламельный | | | |
| 3 | Угол CS 90 вертикальный внутр. 90°, цинк-ламельный | | | |
| 4 | Консоль двойная, 41 x 41 мм, горячеоцинкованная | BBD41** | | |
| 5 | Усиленная консоль, горячеоцинкованная | BBH**** | | |
| 6 | Крепежная скоба, горячеоцинкованная | CRB1000HDZ | | |
| 7 | Шайба кузовная 12, горячеоцинкованная | CM 121200HDZ | | |
| 8 | Гайка шестигранная М 12, горячеоцинкованная | CM 111200HDZ | | |

DKC-2017.T5.35

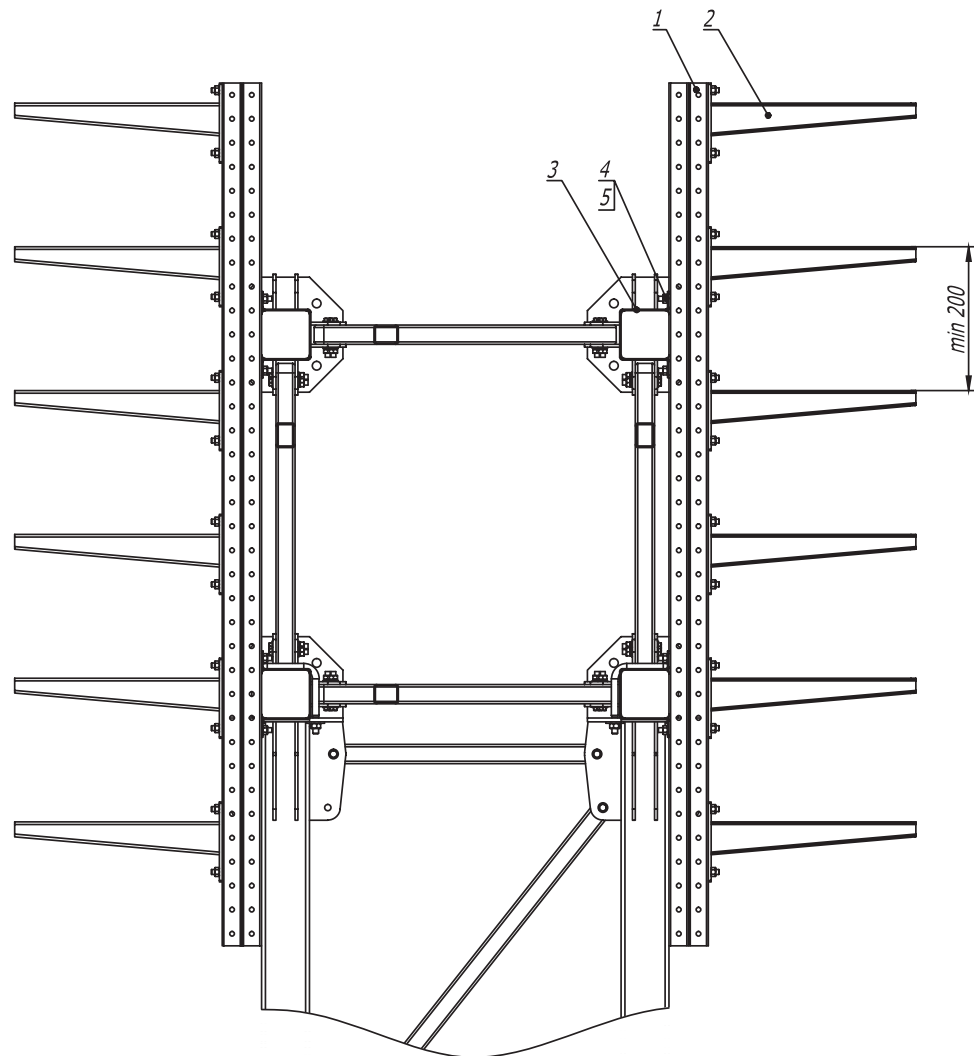
| Изм. | Кол.уч. | Лист | № док. | Подпись | Дата |
|---------|------------------|------|--------|--------------------|-------|
| Разраб. | Тиунов И.А. | | | <i>[Signature]</i> | 04.17 |
| Пров. | Чередищенко Г.А. | | | <i>[Signature]</i> | 04.17 |

Плоская эстакада. Переход по высоте

| Стадия | Лист | Листов |
|--------|------|--------|
| | | 1 |



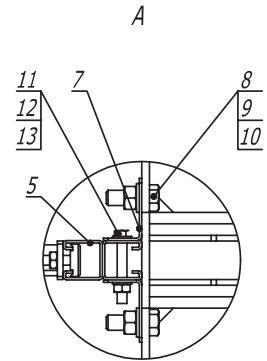
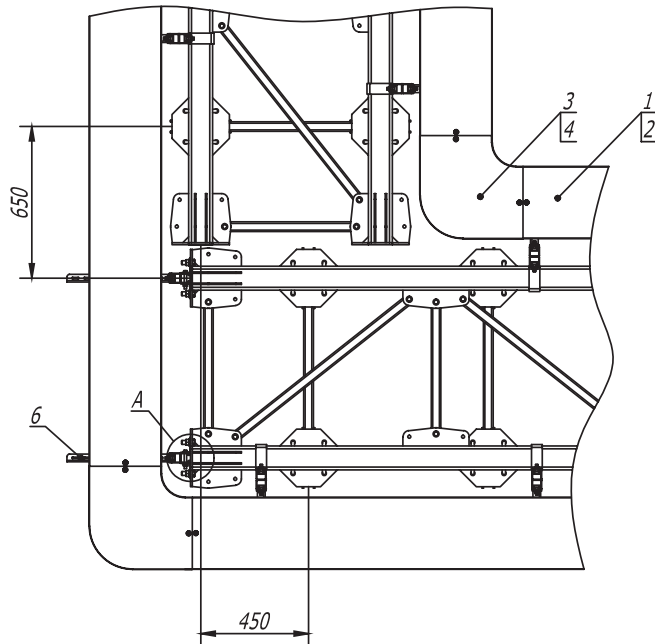
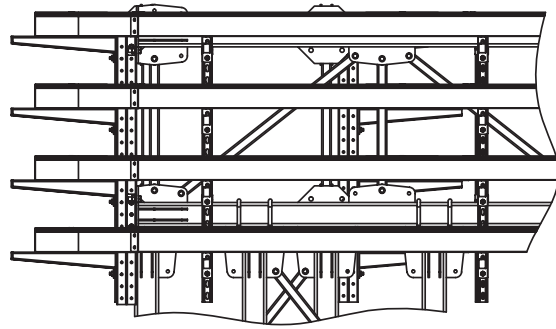
Инв. № подл. Подпись и дата. Изм. инв. №



1. Количество элементов в спецификации указано на один подвес.
2. Шаг установки подвесов 1000 мм.

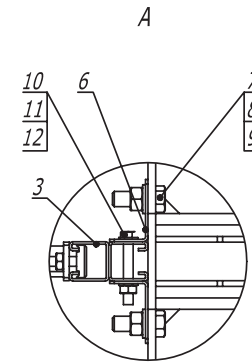
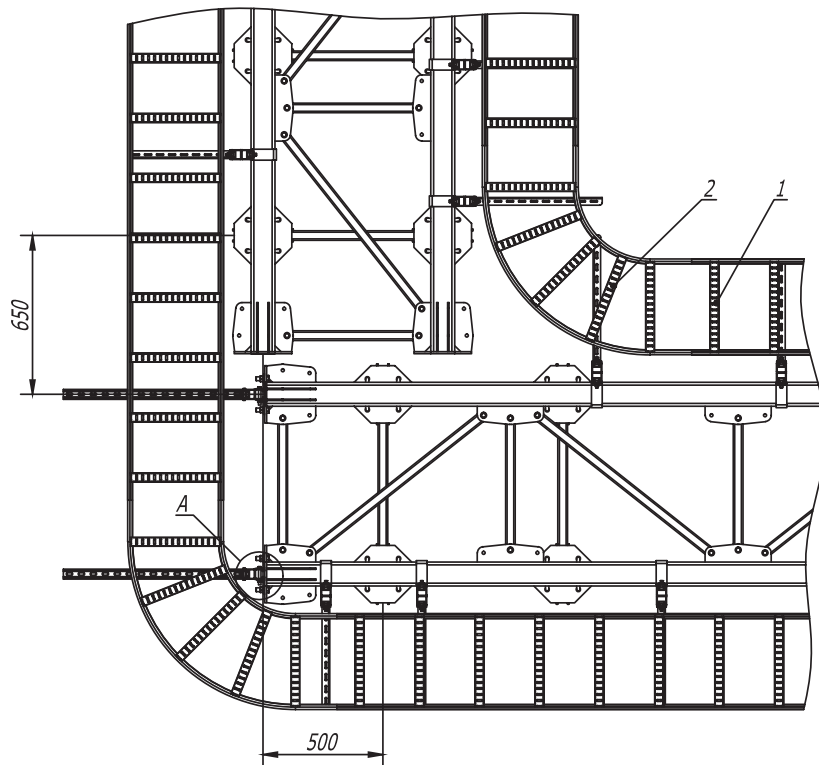
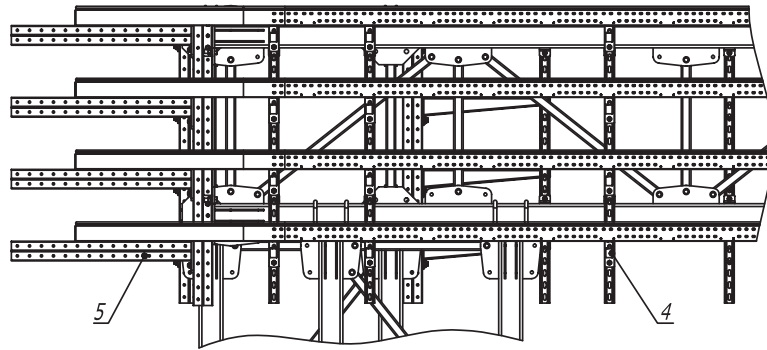
| Поз. | Наименование | Код | Кол. | Примечание | | | | | | | |
|------------------------|------------------------------------------------------------------------|-------------|--------|------------|---------|-----------------------------------------------------------|--|--|--------|------|--------|
| 1 | Профиль двойной, 41x41 мм, горячеоцинкованный | BPD41** | 2 | | | | | | | | |
| 2 | Консоль усиленная, горячеоцинкованная | ВВН**** | 12 | | | | | | | | |
| 3 | Скоба плоская, горячеоцинкованная | CRB2000HDZ | 4 | | | | | | | | |
| 4 | Винт для крепления к С-образному профилю М 10 х 30 | СМ041030 | 32 | | | | | | | | |
| 5 | Гайка с насечкой, препятствующей откручиванию М 10, горячеоцинкованная | СМ101000HDZ | 32 | | | | | | | | |
| DKC-2017.T5. 50 | | | | | | | | | | | |
| Изм. | Кол.уч. | Лист | № док. | Подпись | Дата | Фермовая эстакада . Шестиярусная схема подвеса | | | | | |
| Разраб. | Тиунов И.А. | | | | 07.2017 | | | | Стадия | Лист | Листов |
| Пров. | Чередищенко Г.А. | | | | 07.2017 | | | | Р | | 1 |
| DKC | | | | | | | | | | | |

Инв. № подл. Подпись и дата Взам. инв. №



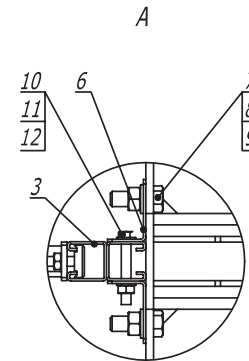
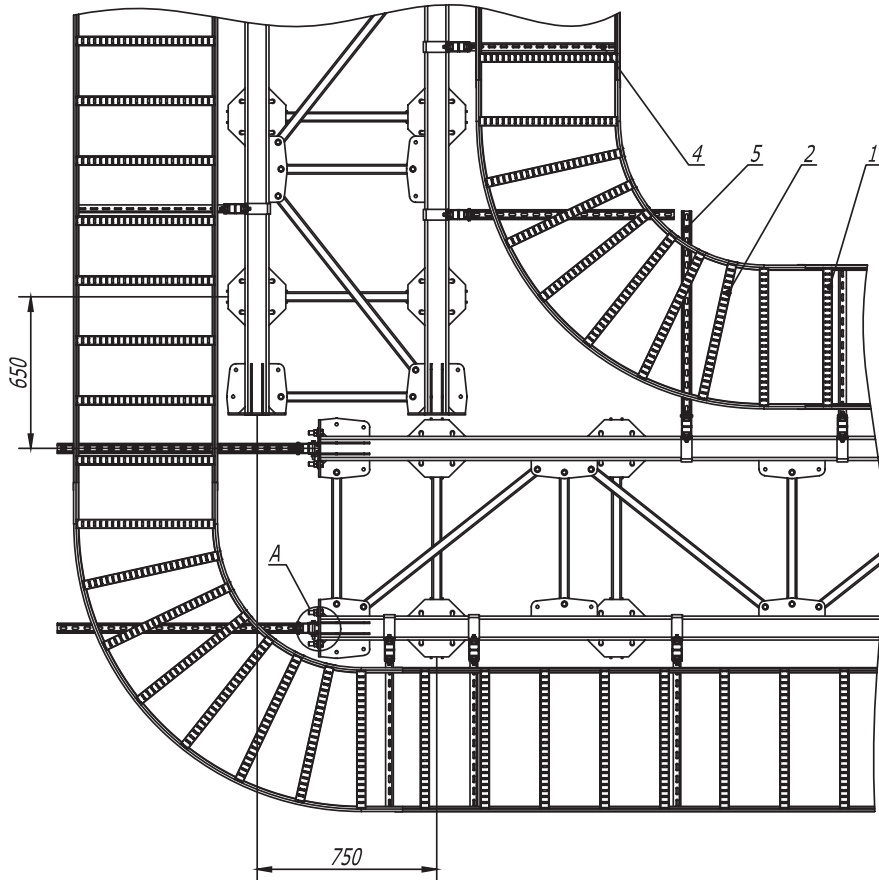
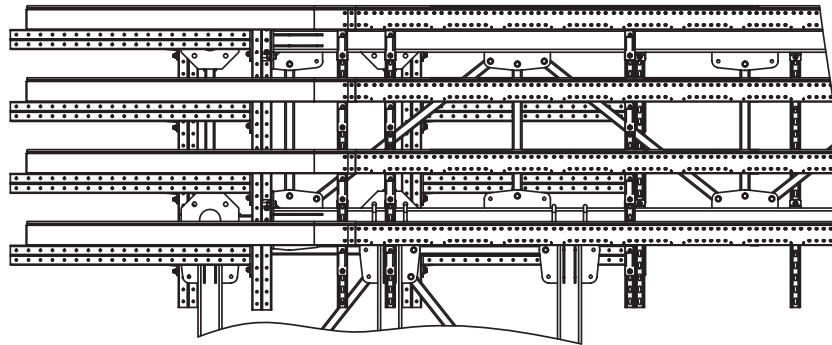
| Поз. | Наименование | Код | Кол. | Примечание | | | | | |
|------------------------|----------------------------------------------------------|----------------|--------|------------|---------|-------------------------------------------------------------------------------|-----------|------|--------|
| 1 | Лоток кабельный листовой, цинк-ламельный | | | | | | | | |
| 2 | Крышка на лоток с заземлением, цинк-ламельная | | | | | | | | |
| 3 | Угол СРО 90 горизонтальный 90° листовой | | | | | | | | |
| 4 | Крышка СРО 90 на угол горизонтальный 90°, цинк-ламельная | | | | | | | | |
| 5 | Двойной С-образный профиль 41 x 41, горячеоцинкованный | BPD41** | | | | | | | |
| 6 | Усиленная консоль, горячеоцинкованная | ВВН**** | | | | | | | |
| 7 | Уголок крепежный, горячеоцинкованный | CRB3000HDZ | | | | | | | |
| 8 | Болт М 16 x 50 8.8, горячеоцинкованный | СМ081650HDZ-88 | | | | | | | |
| 9 | Гайка М 16, горячеоцинкованная | СМ111600HDZ-8 | | | | | | | |
| 10 | Шайба с узкими полями 16, горячеоцинкованная | СМ241600HDZ | | | | | | | |
| 11 | Болт шестигранный М 10 x 80, горячеоцинкованный | СМ081080HDZ | | | | | | | |
| 12 | Гайка шестигранный М 10, горячеоцинкованная | СМ111000HDZ | | | | | | | |
| 13 | Шайба с узкими полями 10, горячеоцинкованная | СМ241000HDZ | | | | | | | |
| DKC-2017.T5. 51 | | | | | | | | | |
| Изм. | Кол.уч. | Лист | № док. | Подпись | Дата | Фермовая эстакада. Поворот прямого участка на 90° с листовым кабельным лотком | Стадия | Лист | Листов |
| Разраб. | Тюнов И.А. | | | | 07.2017 | | Р | | 1 |
| Пров. | Чередищенко Г.А. | | | | 07.2017 | | | | |
| | | | | | | | Формат А3 | | |

Инв. № подл. Подпись и дата Взам. инв. №



| Поз. | Наименование | Код | Кол. | Примечание | | | | | |
|------------------------|--------------------------------------------------------|----------------|--------|------------|---------|--------------------------------------------------------------------------------------|-----------|------|--------|
| 1 | Лоток кабельный лестничный, цинк-ламельный | | | | | | | | |
| 2 | Угол горизонтальный 90° лестничный, R300 | | | | | | | | |
| 3 | Двойной С-образный профиль 41 x 41, горячеоцинкованный | BPD41** | | | | | | | |
| 4 | Усиленная консоль, горячеоцинкованная | BBH**** | | | | | | | |
| 5 | Консоль двойная, 41 x 41, горячеоцинкованная | BBD41** | | | | | | | |
| 6 | Уголок крепежный, горячеоцинкованный | CRB3000HDZ | | | | | | | |
| 7 | Болт М 16 x 50 8.8, горячеоцинкованный | CM081650HDZ-88 | | | | | | | |
| 8 | Гайка М 16, горячеоцинкованная | CM111600HDZ-8 | | | | | | | |
| 9 | Шайба с узкими полями 16, горячеоцинкованная | CM241600HDZ | | | | | | | |
| 10 | Болт шестигранный М 10 x 80, горячеоцинкованный | CM081080HDZ | | | | | | | |
| 11 | Гайка шестигранная М 10, горячеоцинкованная | CM111000HDZ | | | | | | | |
| 12 | Шайба с узкими полями 10, горячеоцинкованная | CM241000HDZ | | | | | | | |
| DKC-2017.T5. 52 | | | | | | | | | |
| Изм. | Кол.уч. | Лист | № док. | Подпись | Дата | Фермовая эстакада. Поворот прямого участка на 90° с лестничным кабельным лотком R300 | Стадия | Лист | Листов |
| Разраб. | Тиунов И.А. | | | | 07.2017 | | Р | | 1 |
| Пров. | Чередищенко Г.А. | | | | 07.2017 | | | | |
| DKC | | | | | | | Формат А3 | | |

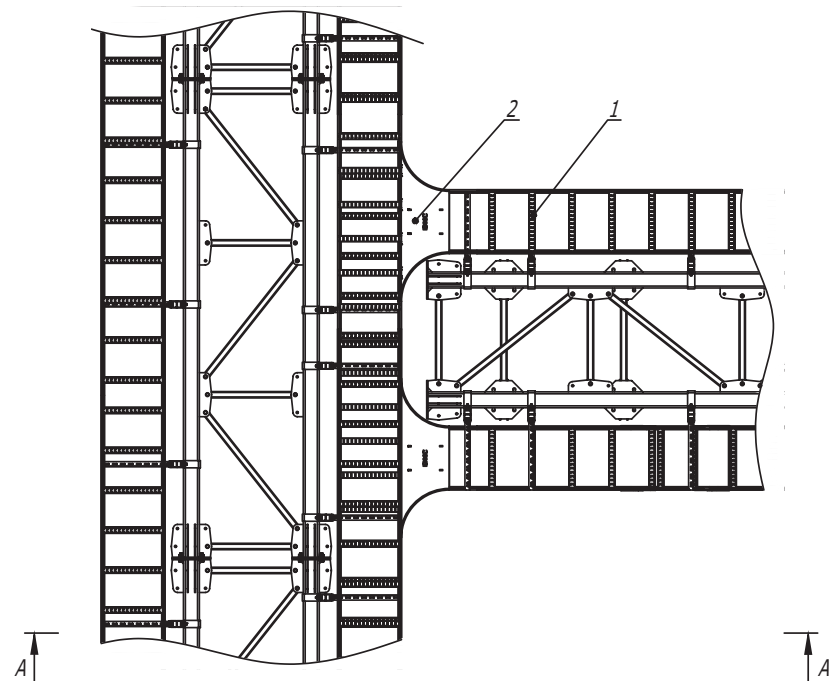
Инв. № подл. Подпись и дата. Взам. инв. №



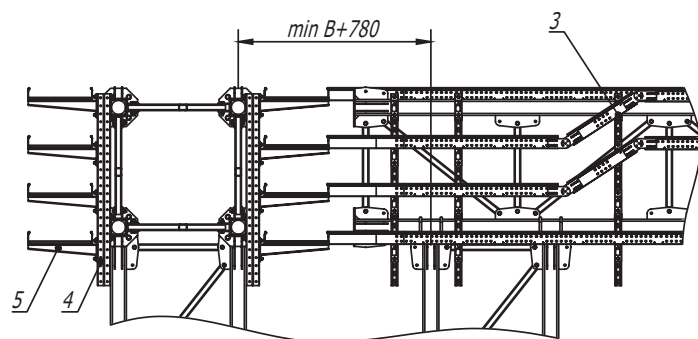
| Поз. | Наименование | Код | Кол. | Примечание |
|------|--------------------------------------------------------|----------------|------|------------|
| 1 | Лоток кабельный лестничный, цинк-ламельный | | | |
| 2 | Угол горизонтальный 90° лестничный, R600 | | | |
| 3 | Двойной С-образный профиль 41 x 41, горячеоцинкованный | BPD41** | | |
| 4 | Усиленная консоль, горячеоцинкованная | BBH**** | | |
| 5 | Консоль двойная, 41 x 41, горячеоцинкованная | BBD41** | | |
| 6 | Уголок крепежный, горячеоцинкованный | CRB3000HDZ | | |
| 7 | Болт М 16 x 50 8.8, горячеоцинкованный | CM081650HDZ-88 | | |
| 8 | Гайка М 16, горячеоцинкованная | CM111600HDZ-8 | | |
| 9 | Шайба с узкими полями 16, горячеоцинкованная | CM241600HDZ | | |
| 10 | Болт шестигранный М 10 x 80, горячеоцинкованный | CM081080HDZ | | |
| 11 | Гайка шестигранный М 10, горячеоцинкованная | CM111000HDZ | | |
| 12 | Шайба с узкими полями 10, горячеоцинкованная | CM241000HDZ | | |

| | | | | | |
|--------------------------------------------------------------------------------------|------------------|------|--------|---------|---------|
| DKC-2017.T5. 53 | | | | | |
| Изм. | Кол.уч. | Лист | № док. | Подпись | Дата |
| Разраб. | Тиунов И.А. | | | | 07.2017 |
| Пров. | Чередищенко Г.А. | | | | 07.2017 |
| Фермовая эстакада. Поворот прямого участка на 90° с лестничным кабельным лотком R600 | | | | | |
| Стадия | | Лист | Листов | | |
| Р | | | 1 | | |
| | | | | | |
| Формат А3 | | | | | |

Инв. № подл. Подпись и дата Взам. инв. №



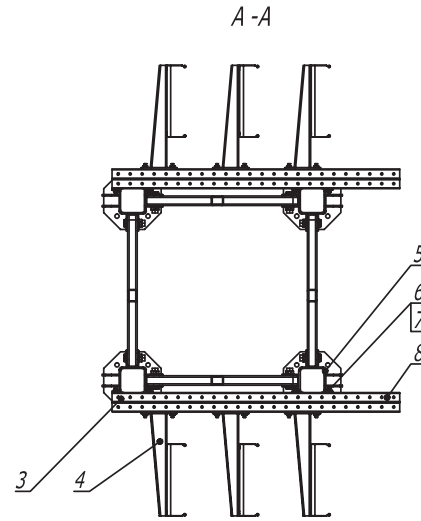
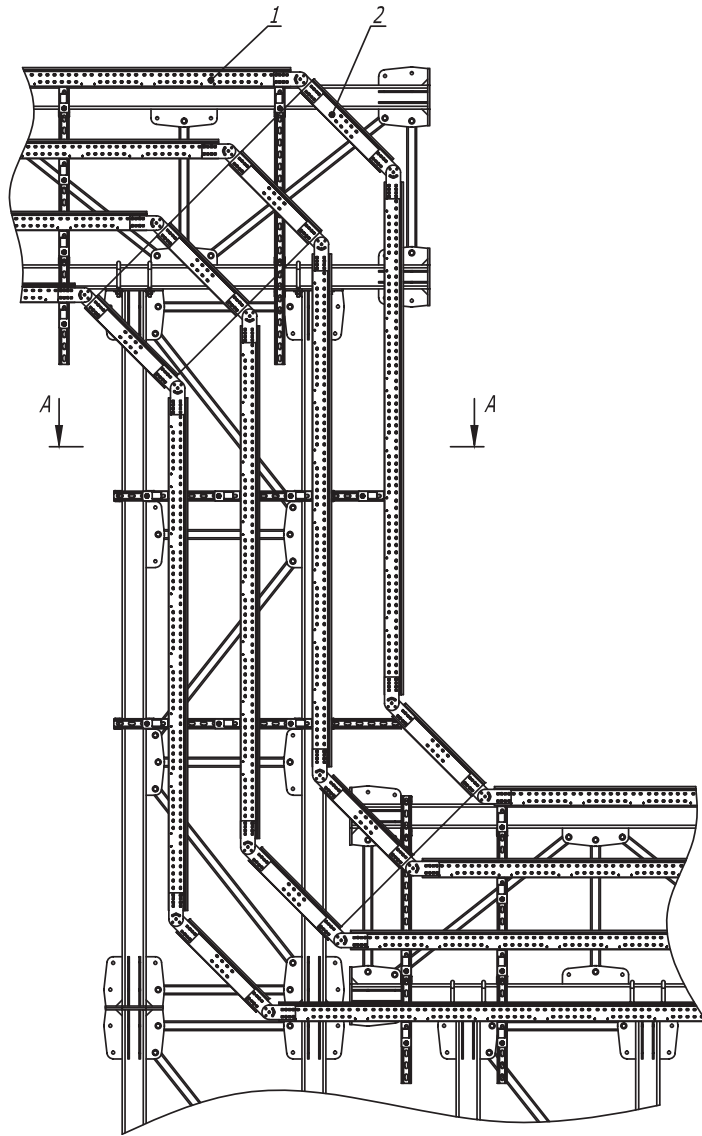
A-A



1. B - длина полки консоли

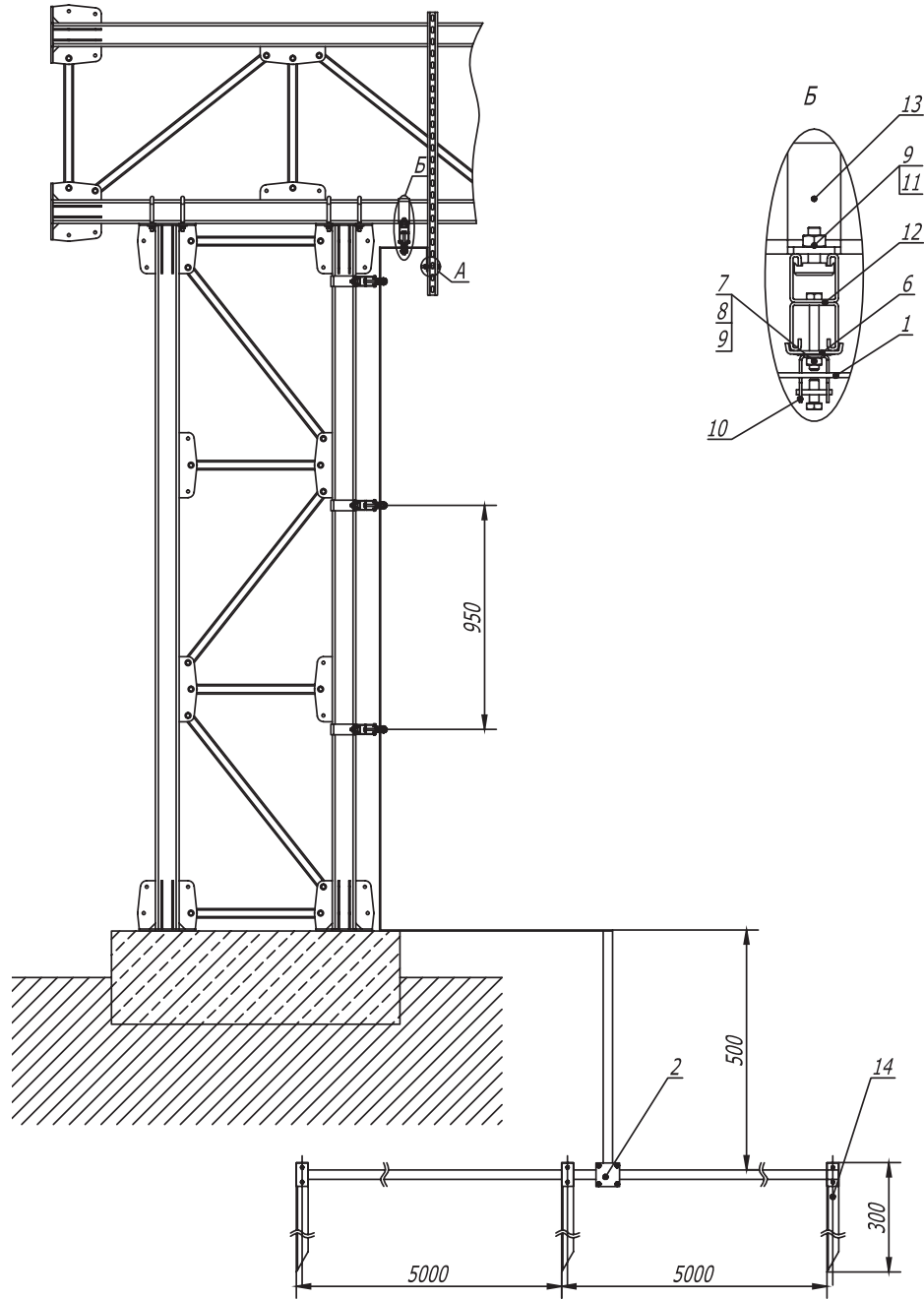
| Поз. | Наименование | Код | Кол. | Примечание | | | | | |
|------------------------|-----------------------------------------------------------|---------|--------|--------------------|---------|--------------------------------------|--------|------|--------|
| 1 | Лоток кабельный лестничный | | | | | | | | |
| 2 | T-ответвитель лестничного лотка | | | | | | | | |
| 3 | Угол вертикальный шарнирный универсальный, цинк-ламельный | | | | | | | | |
| 4 | Двойной С-образный профиль 41 x 41, горячеоцинкованный | BPD41** | | | | | | | |
| 5 | Усиленная консоль, горячеоцинкованная | ВВН**** | | | | | | | |
| DKC-2017.T5. 54 | | | | | | | | | |
| Изм. | Кол.уч. | Лист | № док. | Подпись | Дата | Фермовая эстакада. Т-отвод трассы | Стадия | Лист | Листов |
| Разраб. | Тиунов И. А. | | | <i>(Signature)</i> | 07.2017 | | Р | | 1 |
| Пров. | Чередищенко Г.А. | | | <i>(Signature)</i> | 07.2017 | | | | |
| DKC | | | | | | | | | |

| | | |
|--------------|----------------|--------------|
| Инв. № подл. | Подпись и дата | Взам. инв. № |
|--------------|----------------|--------------|



| Поз. | Наименование | Код | Кол. | Примечание | | | | | |
|------------------------|------------------------------------------------------------------------|--------------|--------|------------|---------|--------------------------------------|------------|------|--------|
| 1 | Лоток лестничный, цинк-ламельный | | | | | | | | |
| 2 | Угол вертикальный шарнирный, универсальный, цинк-ламельный | | | | | | | | |
| 3 | Двойной С-образный профиль 41 x 41, горячеоцинкованный | BBD41** | | | | | | | |
| 4 | Усиленная консоль 400 мм, горячеоцинкованная | BBH**** | | | | | | | |
| 5 | Скоба плоская, горячеоцинкованная | CRB2000HDZ | | | | | | | |
| 6 | Винт для крепления к С-образному профилю М 10 x 30 | CM 041030 | | | | | | | |
| 7 | Гайка с насечкой, препятствующей откручиванию М 10, горячеоцинкованная | CM 101000HDZ | | | | | | | |
| 8 | Профиль двойной, 41 x 41 мм, горячеоцинкованный | BPD41** | | | | | | | |
| DKC-2017.T5. 55 | | | | | | | | | |
| Изм. | Кол.уч | Лист | № док. | Подпись | Дата | Фермовая эстакада. Переход по высоте | Стадия | Лист | Листов |
| Разраб. | Тиунов И.А. | | | | 07.2017 | | P | | 1 |
| Пров. | Чередищенко Г.А. | | | | 07.2017 | | | | |
| | | | | | | | DKC | | |

Инв. № подл. Подпись и дата Взам. инв. №



| Поз. | Наименование | Код | Кол. | Примечание |
|------|------------------------------------------------------------------------|--------------|------|------------|
| 1 | Полоса горячеоцинкованная 40 x 4 | NC2444 | | |
| 2 | Соединитель полоса -полоса с разделительной пластиной | NG3106 | | |
| 3 | Болт с шестигранной головкой М 10 x 70, горячеоцинкованный | CM081070HDZ | | |
| 4 | Шайба с узкими полями 10, горячеоцинкованная | CM 241000HDZ | | |
| 5 | Гайка с насечкой, препятствующей откручиванию М 10, горячеоцинкованная | CM 101000HDZ | | |
| 6 | Опорная пластина для С-образных профилей | ВНМ4141 | | |
| 7 | Болт с шестигранной головкой М 8 x 80 | CM 080880HDZ | | |
| 8 | Шайба с узкими полями 8 | CM 240800HDZ | | |
| 9 | Гайка с насечкой, препятствующей откручиванию М 8, горячеоцинкованная | CM 100800HDZ | | |
| 10 | Скоба -держатель полосы с болтом | ND2312 | | |
| 11 | Болт для крепления к С-образному профилю | CM 041030HDZ | | |
| 12 | Двойной С-образный профиль 41 x 41, осн. 300 | ВРD4103HDZ | | |
| 13 | Скоба плоская, горячеоцинкованная | CRB2000HDZ | | |
| 14 | Профильный вертикальный заземлитель | NE5503 | | |

Инв. № подл. Подпись и дата Взам. инв. №

DKC-2017.T5. 56

| Изм. | Кол.уч. | Лист | № док. | Подпись | Дата |
|---------|---------|------|-------------------|---------|---------|
| Разраб. | | | Тиунов И.А. | | 07.2017 |
| Пров. | | | Чередниченко Г.А. | | 07.2017 |

Фермовая эстакада.
Заземление на собственный контур заземления

| Стадия | Лист | Листов |
|--------|------|--------|
| Р | 1 | 2 |

