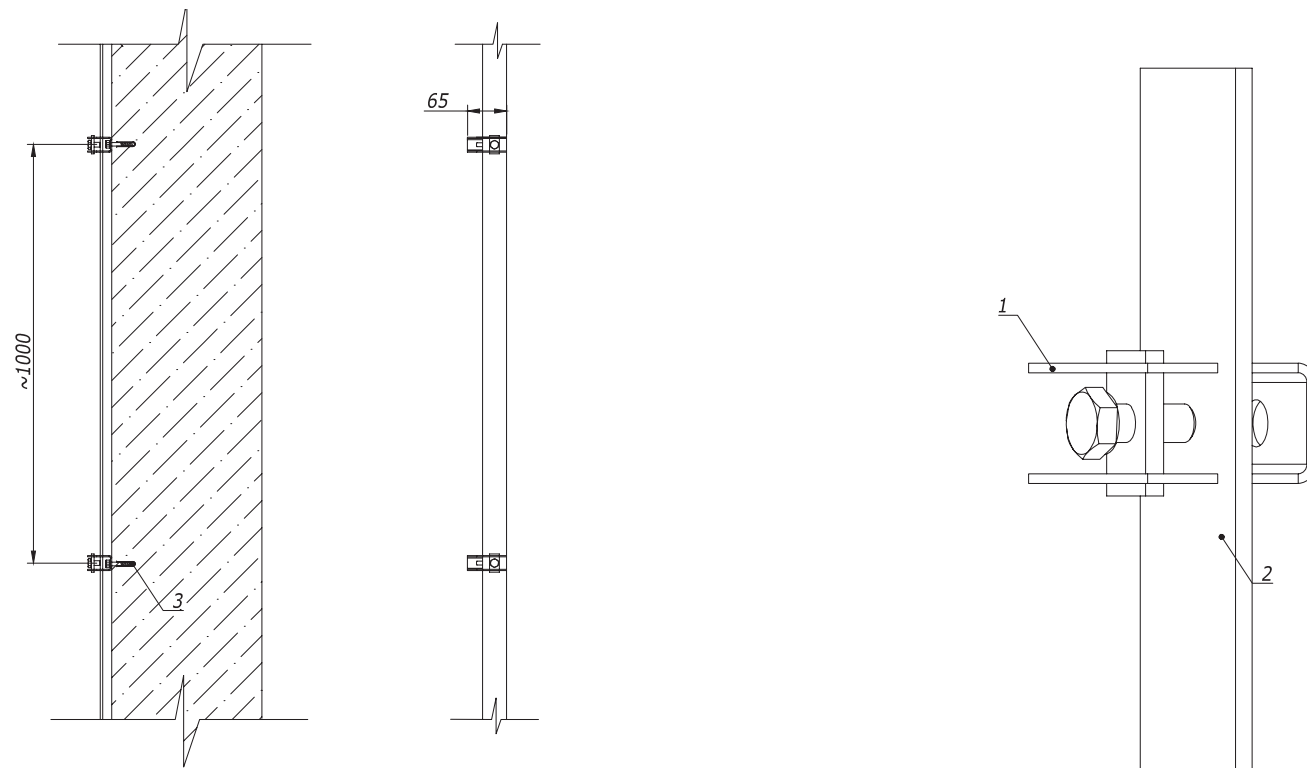


Крепление полосы к бетонному основанию с дополнительной фиксацией



Инв. № подл. | Подпись и дата | Взам. инв. №

Поз.	Наименование	Код	Кол.	Примечание
Крепление проводника - полосы 40x4 мм				
1	Скоба -держатель полосы с болтом	ND2312	1	
2	Полоса 40x4, горячеоцинкованная	NC2444	1	
3	Стандартный анкер с болтом М6	CM430645	1	

Изм.	Кол.уч.	Лист	№ док.	Подпись	Дата
Разраб.	Тюунов И.А.			<i>[Signature]</i>	10.03.2018
Пров.	Чередишченко Г.А.			<i>[Signature]</i>	10.03.2018
Н.контр.					

DKC-2018.J.08

Опуски по фасаду

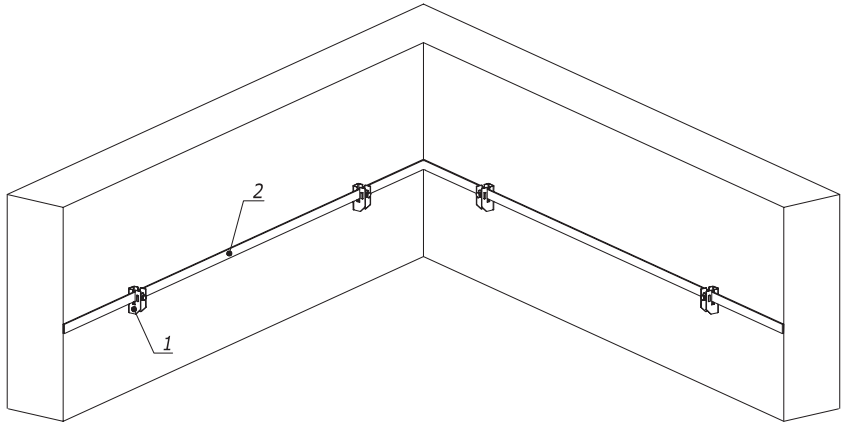
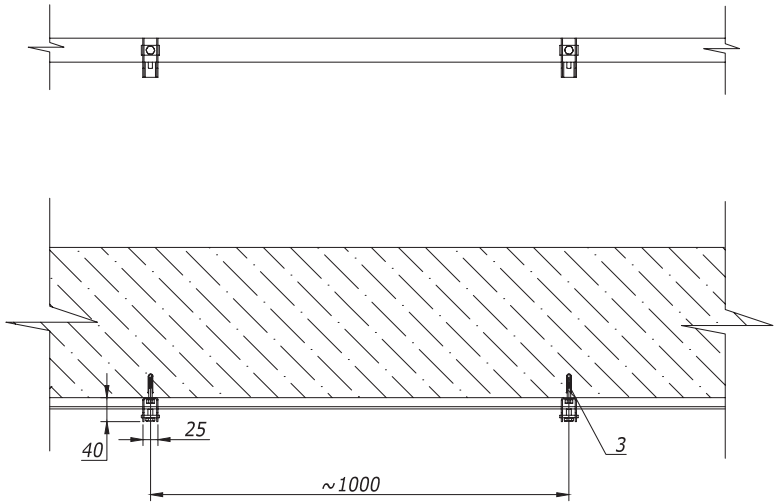
Монтажный чертёж

Стадия	Лист	Листов
Р	1	9



Формат А3

Крепление с дополнительной фиксацией



Инв. № подл. | Подпись и дата | Взам. инв. №

Поз.	Наименование	Код	Кол.	Примечание
1	Скоба-держатель полосы с болтом	ND2312		
2	Полоса 40x4, горячеоцинкованная	NC2444		
3	Стандартный анкер с болтом М6	CM430645		

Изм.	Кол.уч.	Лист	№ док.	Подпись	Дата
Разраб.	Тюунов И.А.			<i>[Signature]</i>	10.03.2018
Пров.	Чередишченко Г.А.			<i>[Signature]</i>	10.03.2018
Н.контр.					

DKC-2018.J.10

Крепление полосы к
бетонному основанию
Монтажный чертеж

Стадия	Лист	Листов
Р	1	2

