

1. $n=1$ для высоты борта 50 мм.
2. $n=2$ для высоты борта 80, 100 мм.

Поз.	Наименование	Код	Кол.	Примечание
<u>Комплектация для лотка</u>				
1	Лоток кабельный		2	
2	Пластина крепежная GTO		2	
3	Соединительная накладка CGB		1	
4	Винт с крестообразным шлицем M6x10	CM010610	$n \cdot 4 + 2$	
5	Гайка с насечкой M6 DIN 6923	CM100600	$n \cdot 4 + 2$	
<u>Комплектация для крышки</u>				
6	Крышка на лоток		2	
7	Соединительная накладка CGC		1	
8	Винт для электрического соединения M5x8	CM030508	2	
9	Гайка с насечкой M5 DIN 6923	CM100500	2	

DKC-2018.S5.02

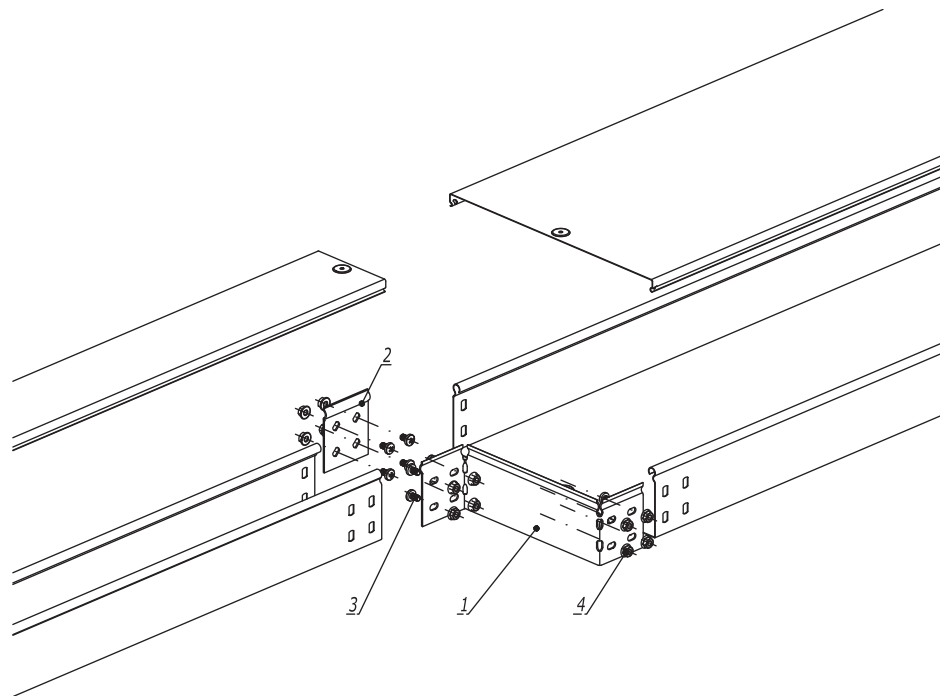
Изм.	Кол.уч.	Лист	№ док.	Подпись	Дата
Разработал	Тиунов И.А.				09.18
Проверил	Чердиченко Г.А.				09.18
Утвердил	Дядичко А.В.				09.18

Соединение лотков в местах одностипных окончаний

Стадия	Лист	Листов
	1	2

Формат А3

Инв. № подл. Подпись и дата Взаим. инв. №



1. $n=1$ для высоты борта (Н) 50 мм.
2. $n=2$ для высоты борта (Н) 80, 100 мм.

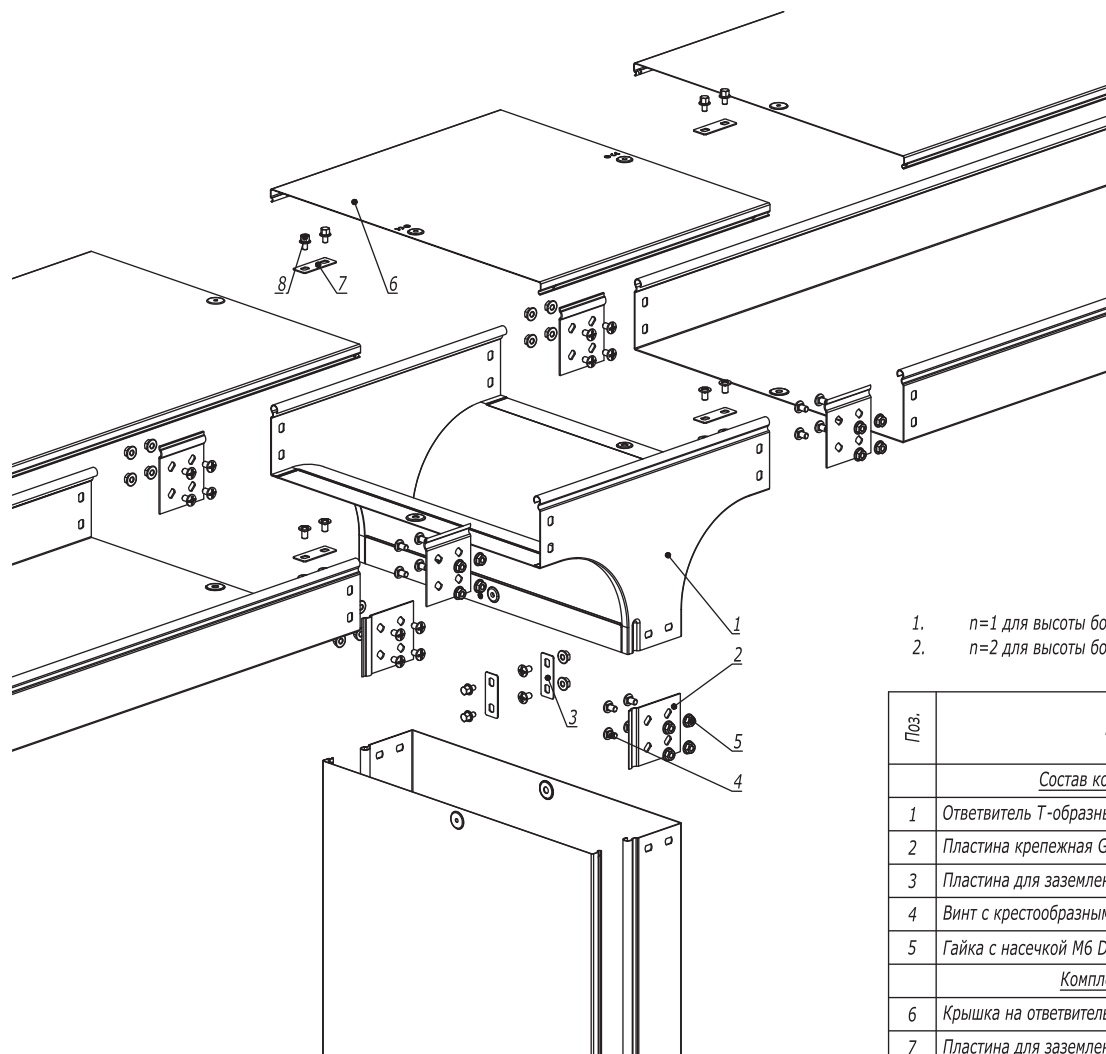
Поз.	Наименование	Код	Кол.	Примечание	
<u>Комплектация для аксессуара</u>					
1	Редукция упрощённая		1		
2	Пластина крепежная GTO		1		
3	Винт с крестообразным шлицем М6х10	СМ010610	$n-6$		
4	Гайка с насечкой М6 DIN 6923	СМ100600	$n-6$		
DKC-2018.S5.04					
Изм.	Кол.уч.	Лист	№докум.	Подпись	Дата
Разработал	Тиунов И.А.				09.18
Проверил	Чередищенко Г.А.				09.18
Утвердил	Дядичко А.В.				09.18
Переход по ширине упрощенный					
		Стадия	Лист	Листов	
				1	

Формат А3

Взаим. инв. №

Подпись и дата

Инв. № подл.



1. $n=1$ для высоты борта (Н) 50 мм.
2. $n=2$ для высоты борта (Н) 80, 100 мм.

Поз.	Наименование	Код	Кол.	Примечание
<u>Состав комплектного аксессуара</u>				
1	Ответвитель Т-образный вертикальный TD		1	Код комплекта: 371**К/375**К
2	Пластина крепежная GTO		6	
3	Пластина для заземления PTCE		3	
4	Винт с крестообразным шлицем М6х10		$n-12+6$	
5	Гайка с насечкой М6 DIN 6923		$n-12+6$	
<u>Комплектация для крышки</u>				
6	Крышка на ответвитель Т-образный вертикальный TD		1	
7	Пластина для заземления PTCE	37501	3	
8	Винт для электрического соединения М5х8	СМ030508	6	

DKC-2018.S5.14

Изм.	Кол.уч.	Лист	№докум.	Подпись	Дата
Разработал	Тиунов И.А.				09.18
Проверил	Чердиченко Г.А.				09.18
Утвердил	Дядичко А.В.				09.18

Ответвитель Т-образный вертикальный TD

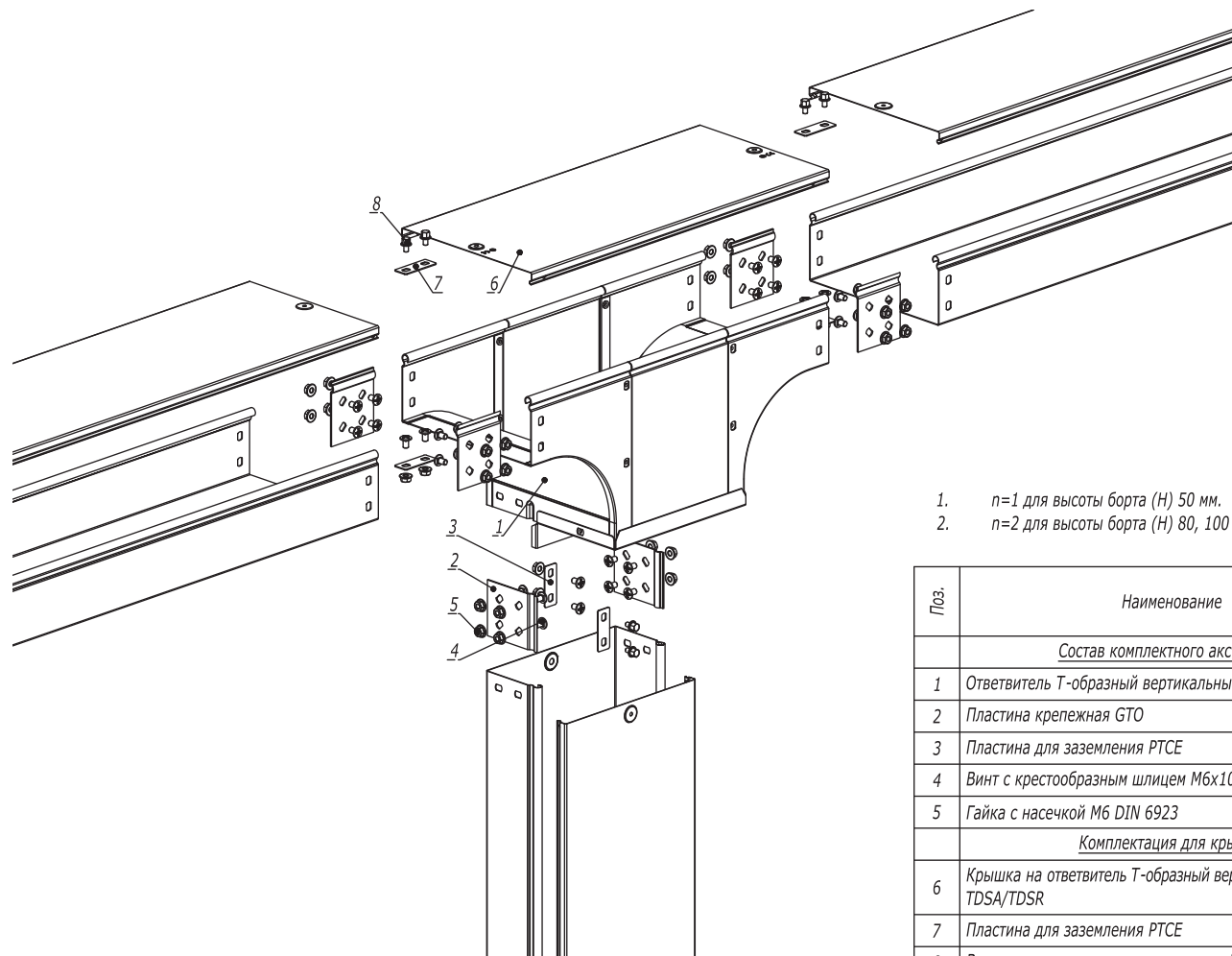
Стадия	Лист	Листов
		1

Формат А3

Взаим. инв. №

Подпись и дата

Инв. № подл.



1. $n=1$ для высоты борта (H) 50 мм.
2. $n=2$ для высоты борта (H) 80, 100 мм.

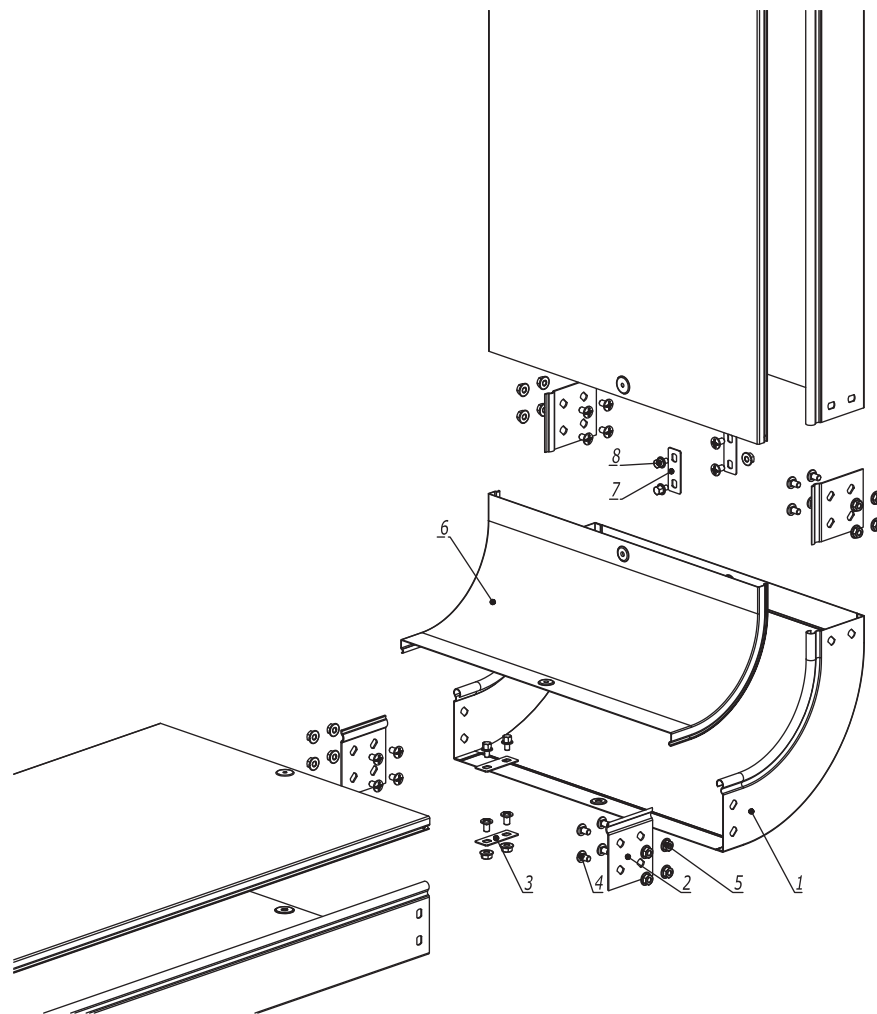
Поз.	Наименование	Код	Кол.	Примечание					
<u>Состав комплектного аксессуара</u>									
1	Ответвитель T-образный вертикальный а TDS/ TDSA/TDSR		1	Код комплекта: 371**К/375**К/ 376**К					
2	Пластина крепежная GTO		6						
3	Пластина для заземления PTCE		3						
4	Винт с крестообразным шлицем M6x10		$n \cdot 12 + 6$						
5	Гайка с насечкой M6 DIN 6923		$n \cdot 12 + 6$						
<u>Комплектация для крышки</u>									
6	Крышка на ответвитель T-образный вертикальный TDS/ TDSA/TDSR								
7	Пластина для заземления PTCE	37501							
8	Винт для электрического соединения M5x8	CM030508							
DKC-2018.S5.15									
Изм.	Кол.уч.	Лист	№ док.	Подпись	Дата	Ответвитель T-образный вертикальный TDS/TRSA/TDSR	Стадия	Лист	Листов
Разработал	Тиунов И.А.				09.18				1
Проверил	Чередищенко Г.А.				09.18				
Утвердил	Дядичко А.В.				09.18				

Формат А3

Взаим. инв. №

Подпись и дата

Инв. № подл.



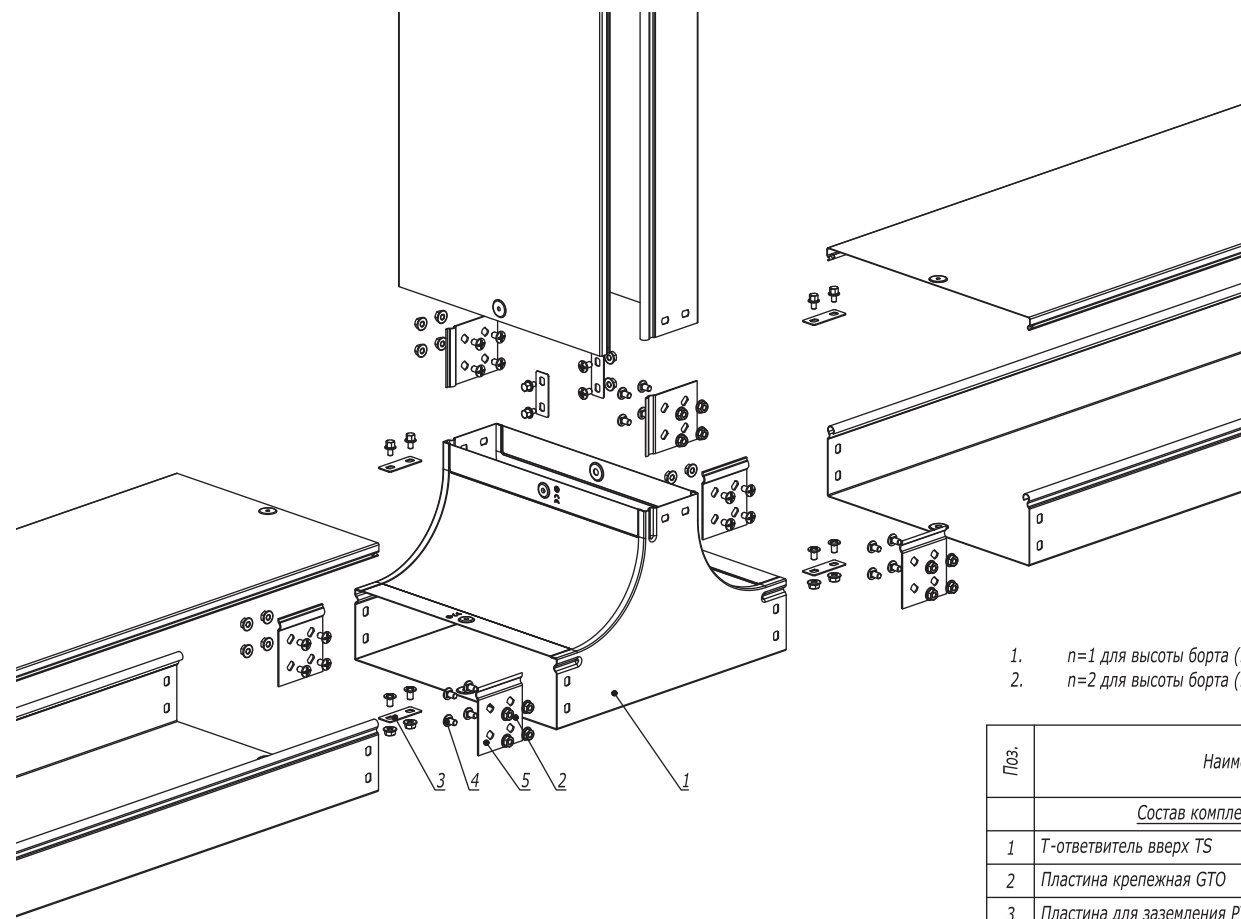
1. $n=1$ для высоты борта (Н) 50 мм.
2. $n=2$ для высоты борта (Н) 80, 100 мм.

Поз.	Наименование	Код	Кол.	Примечание				
<u>Состав комплектного аксессуара</u>								
1	Угол вертикальный внутренний CS45/CS90		1	Код комплекта: 366**К/ 367**К				
2	Пластина крепежная GTO		4					
3	Пластина для заземления PTCE		2					
4	Винт с крестообразным шлицем M6x10		$n \cdot 8 + 4$					
5	Гайка с насечкой M6 DIN 6923		$n \cdot 8 + 4$					
<u>Комплектация для крышки</u>								
6	Крышка на угол вертикальный внутренний		1					
7	Пластина для заземления PTCE	37501	2					
8	Винт для электрического соединения M5x8	CM030508	4					
DKC-2018.S5.16								
Изм.	Кол.уч.	Лист	№ док.	Подпись	Дата			
Разработал		Тиунов И.А.			09.18	Стадия	Лист	Листов
Проверил		Чередниченко Г.А.			09.18			1
						Угол вертикальный внутренний CS90/CS45		
Утвердил		Дядичко А.В.			09.18	DKC		


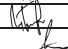


Взаим. инв. №

Подпись и дата

Инв. № подл.



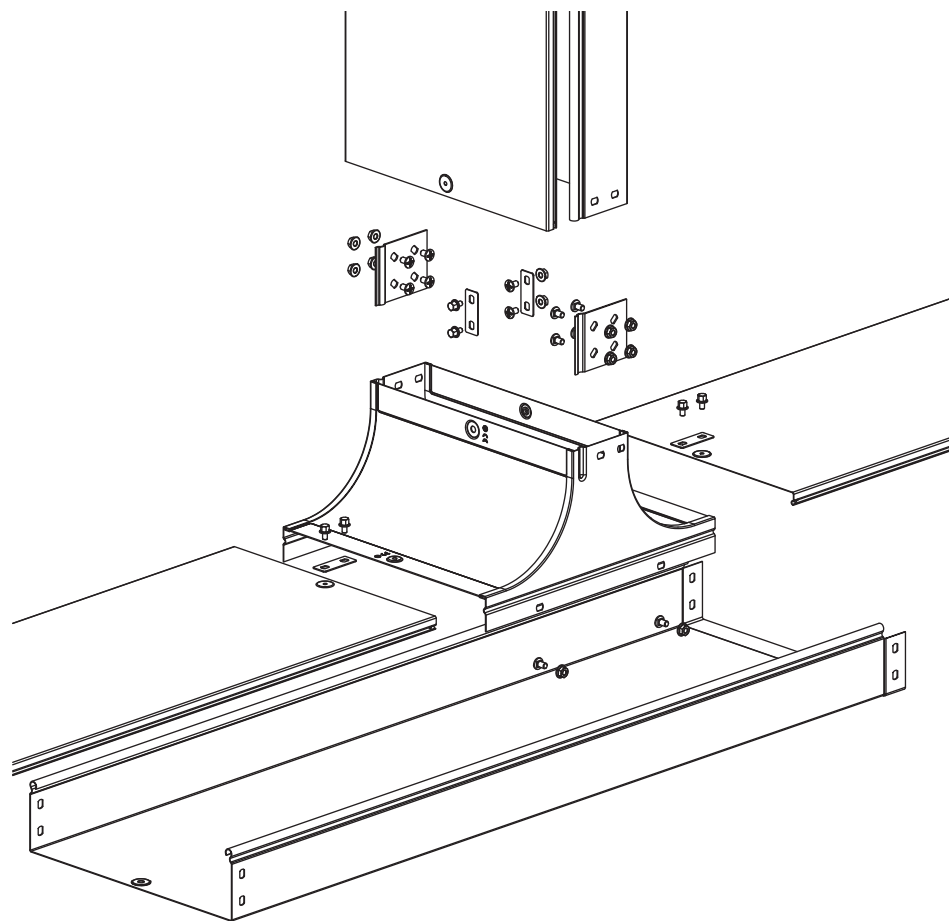
1. $n=1$ для высоты борта (H) 50 мм.
2. $n=2$ для высоты борта (H) 80, 100 мм.

Поз.	Наименование	Код	Кол.	Примечание		
<u>Состав комплектного аксессуара</u>						
1	T-ответвитель вверх TS		1	Код комплекта: 372**К		
2	Пластина крепежная GTO		6			
3	Пластина для заземления PTCE		3			
4	Винт с крестообразным шлицем M6x10		$n \cdot 12 + 6$			
5	Гайка с насечкой M6 DIN 6923		$n \cdot 12 + 6$			
<u>Комплектация для крышки</u>						
6	Пластина для заземления PTCE	37501	3			
7	Винт для электрического соединения M5x8	CM030508	6			
DKC-2018.S5.17						
Изм.	Кол.уч.	Лист	№докум.	Подпись	Дата	Ответвитель TS  Формат А3
Разработал	Тиунов И.А.				09.18	
Проверил	Чередищенко Г.А.				09.18	
Утвердил	Дядичко А.В.				09.18	
			Стадия	Лист	Листов	
					1	

Взаим. инв. №

Подпись и дата

Инв. № подл.



1. $n=1$ для высоты борта (H) 50 мм.
2. $n=2$ для высоты борта (H) 80, 100 мм.

Поз.	Наименование	Код	Кол.	Примечание
<u>Состав комплектного аксессуара</u>				
1	Крышка-ответвитель TS		1	Код комплекта: 372**К/373**К
2	Пластина крепежная GTO		2	
3	Пластина для заземления PTCE		1	
4	Винт с крестообразным шлицем М6х10		$n \cdot 4+6$	
5	Гайка с насечкой М6 DIN 6923		$n \cdot 4+6$	
6	Винт для электрического соединения М5х8	СМ030508	6	

DKC-2018.S5.18

Изм.	Кол.уч.	Лист	№докум.	Подпись	Дата
Разработал		Тиунов И.А.			09.18
Проверил		Чередищиченко Г.А.			09.18
Утвердил		Дядичко А.В.			09.18

Крышка-ответвитель TS

Стадия	Лист	Листов
		1

DKC

Формат А3

Взаим. инв. №

Подпись и дата

Инв. № подл.