

Поз.	Наименование	Код	Кол.	Примечание
1	Лоток кабельный, горячеоцинкованный			
2	Крышка на лоток с заземлением, горячеоцинкованная			
3	Угол CD 90 вертикальный внеш. 90°, цинк-ламельный			
4	Крышка CD 90 на угол вертикальный внеш. 90°, цинк-ламельная			
5	Угол CS 90 вертикальный внутр. 90°, цинк-ламельный			
6	Крышка CS 90 на угол вертикальный внутр. 90°, цинк-ламельная			
7	Консоль двойная, 41 x 41 мм, горячеоцинкованная	BBD41**		
8	Усиленная консоль 400 мм, горячеоцинкованная	ВВН****		
9	Шайба кузовная 12, горячеоцинкованная	СМ121200HDZ		
10	Гайка шестигранная М 12, горячеоцинкованная	СМ111200HDZ		
11	Шпилька М 12 x 1000, цинк-ламельная	СМ201201ZL		
12	Крепежная скоба, горячеоцинкованная	СРВ1000HDZ		

Инв. № подл. Подпись и дата Взам. инв. №

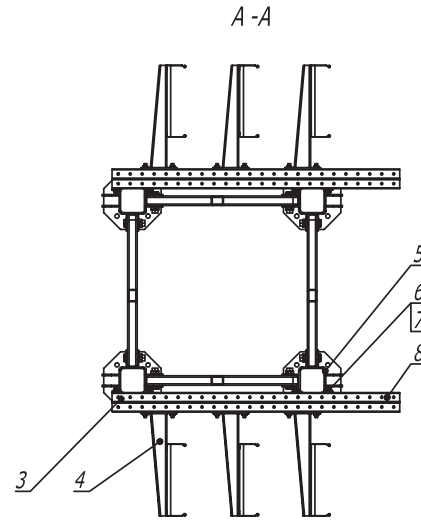
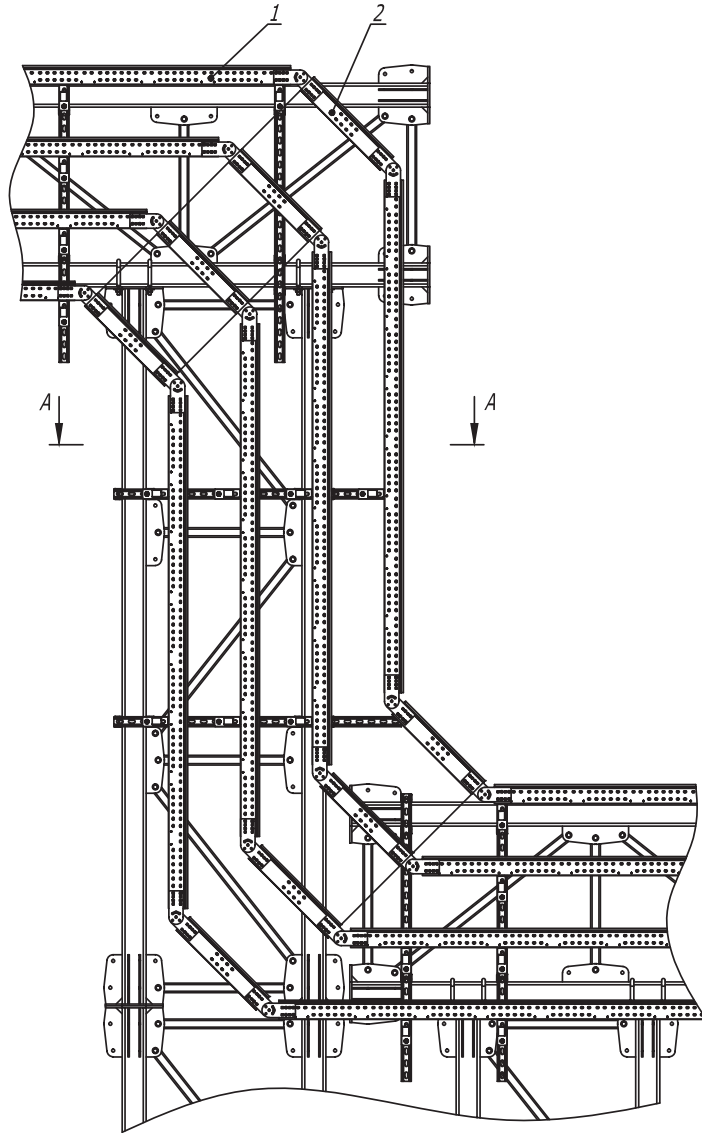
DKC-2017.T5.13

Изм.	Кол.уч.	Лист	№ док.	Подпись	Дата
Разраб.			Тиунов И.А.		04.17
Пров.			Черединаченко Г.А.		04.17

Одноэтажная эстакада.
Переход по высоте

Стадия	Лист	Листов
		1





Поз.	Наименование	Код	Кол.	Примечание					
1	Лоток лестничный, цинк-ламельный								
2	Угол вертикальный шарнирный, универсальный, цинк-ламельный								
3	Двойной С-образный профиль 41 x 41, горячеоцинкованный	BBD41**							
4	Усиленная консоль 400 мм, горячеоцинкованная	BBH****							
5	Скоба плоская, горячеоцинкованная	CRB2000HDZ							
6	Винт для крепления к С-образному профилю М 10 x 30	CM 041030							
7	Гайка с насечкой, препятствующей откручиванию М 10, горячеоцинкованная	CM 101000HDZ							
8	Профиль двойной, 41 x 41 мм, горячеоцинкованный	BPD41**							
DKC-2017.T5. 55									
Изм.	Кол.уч	Лист	№ док.	Подпись	Дата	Фермовая эстакада. Переход по высоте	Стадия	Лист	Листов
Разраб.	Тиунов И.А.				07.2017		P		1
Пров.	Чередищенко Г.А.				07.2017				

Инв. № подл. Подпись и дата Взам. инв. №