

Поз.	Наименование	Код	Кол.	Примечание
1	Секция шинпровода прямая		n	DKC-2016.ПТ.02
2	Секция соединительная	РТN95ЕМОН1АА000	n	
3	Крышка соединения	РТN90УЈСО1АА000	n	
11	Профиль ВРМ-41 300мм	ВРМ4103	nх2	
12	Шпилька резьбовая М10 DIN975	СМ201002	nх4	
13	Анкер стандартный с болтом М10	СМ431060	nх4	
14	Гайка М10 DIN934	СМ111000	nх8	
15	Консоль ВВР-41 356мм	ВВР4130НDZ	nх2	
16	Шайба М10 DIN9021	СМ121000	nх12	

Изм. № подл. Подпись и дата Взам. инв. №

DKC-2016.ПТ.03

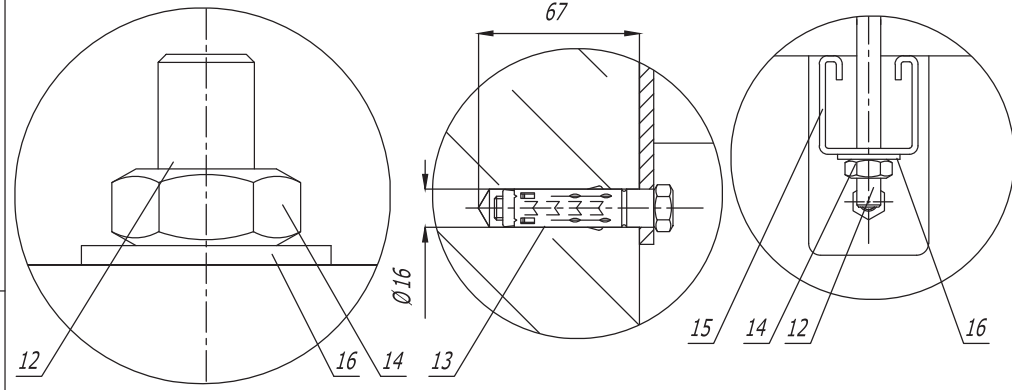
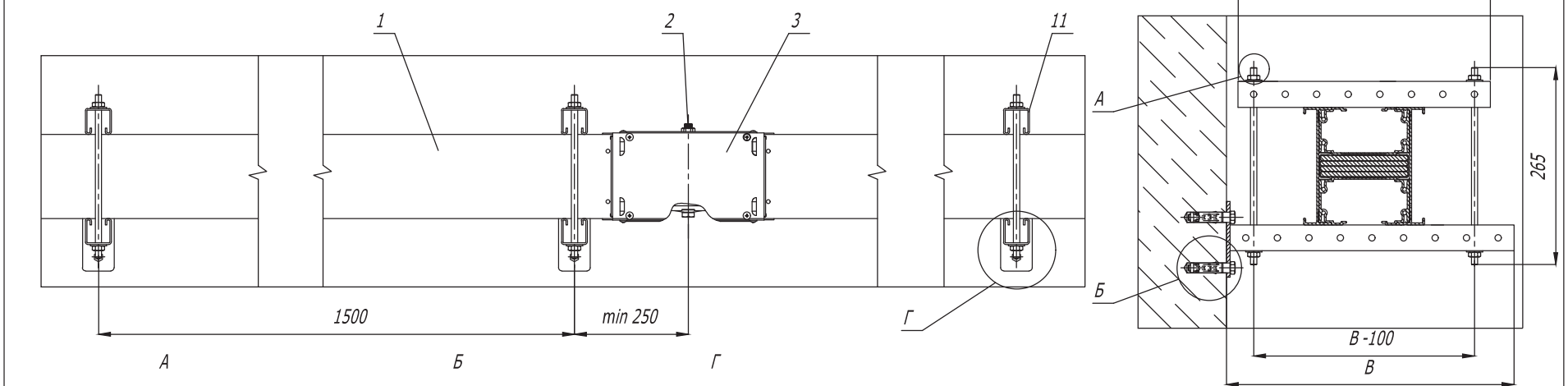
Изм.	Лист	№ документа	Подпись	Дата
Разраб.		Козлов К.А.	<i>[Signature]</i>	10.15
Пров.		Чередниченко Г.А.	<i>[Signature]</i>	10.15
Н. контр.				
Утвердил		Дядичко А.В.	<i>[Signature]</i>	10.15

Горизонтальное крепление шинпровода на ребро на консоль обхватом

Стадия	Лист	Листов
Р	1	1

DKC

Al 630 A-4000 A
Cu 800 A-5000 A



Поз.	Наименование	Код	Кол.	Примечание
1	Секция шинпровода прямая		n	DKC-2016.PT.02
2	Секция соединительная	PTN95EMON1AA000	n	
3	Крышка соединения	PTN90УСО1AA000	n	
11	Профиль ВРМ-41		nх2	
12	Шпилька резьбовая М10 DIN975	СМ201002	nх4	
13	Анкер стандартный с болтом М10	СМ431060	nх4	
14	Гайка М10 DIN934	СМ111000	nх8	
15	Консоль ВВР-41		nх2	
16	Шайба М10 DIN9021	СМ121000	nх12	

				DKC-2016.PT.04								
Изм.	Лист	№ документа	Подпись	Дата	Горизонтальное крепление шинпровода плавя на консоль обхватом							
Разраб.	Козлов К.А.		<i>[Signature]</i>	10.15								
Пров.	Черединыченко Г.А.		<i>[Signature]</i>	10.15								
Н.контр.					<table border="1"> <tr> <td>Стадия</td> <td>Лист</td> <td>Листов</td> </tr> <tr> <td>Р</td> <td>1</td> <td>2</td> </tr> </table>		Стадия	Лист	Листов	Р	1	2
Стадия	Лист	Листов										
Р	1	2										
Утвердил	Дядичко А.В.		<i>[Signature]</i>	10.15								

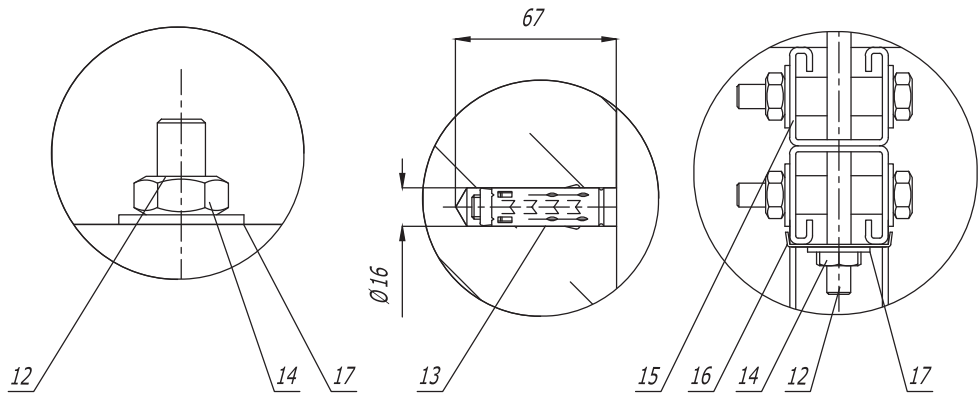
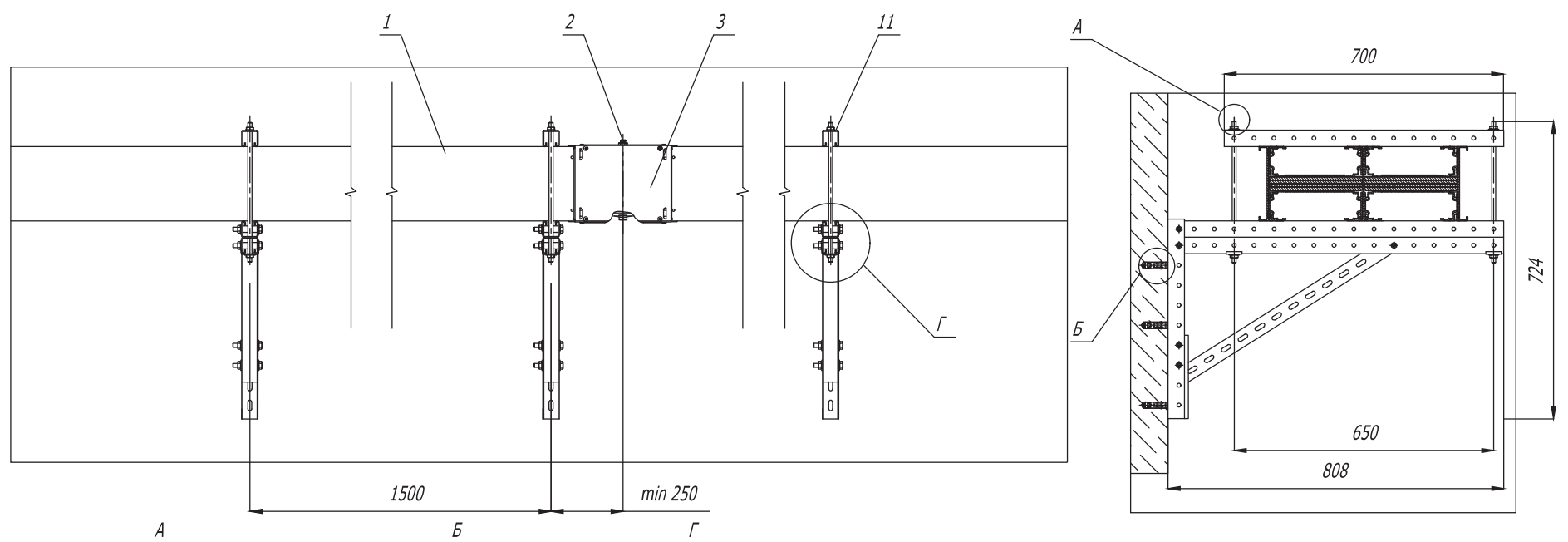


Формат А3

Взам. инв. №
Подпись и дата
Инв. № подл.

Материал шин	AL	630	800	1000	1250	1600	2000	2500	3200	4000
	CU	800	1000	1250	1600	2000	2500	3200	4000	5000
В, мм		356	356	356	356	456	456	456	556	656
Код, ВВР		4130HDZ	4130HDZ	4130HDZ	4130HDZ	4140HDZ	4140HDZ	4140HDZ	4150HDZ	4160HDZ
С, мм		300	300	300	300	400	400	400	500	600
Код, ВРМ		ВРМ4103	ВРМ4103	ВРМ4103	ВРМ4103	ВРМ4104	ВРМ4104	ВРМ4104	ВРМ4105	ВРМ4106

AI 5000 A
Cu 6300 A

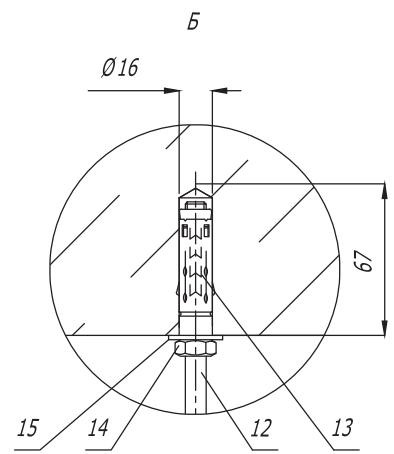
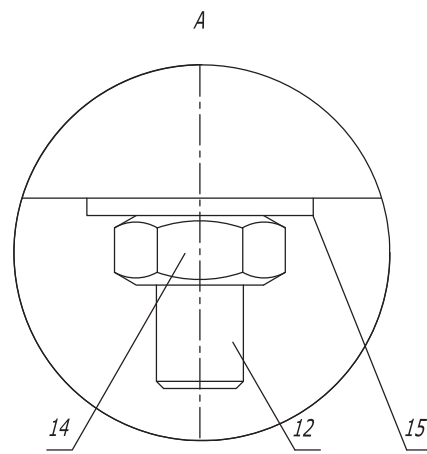
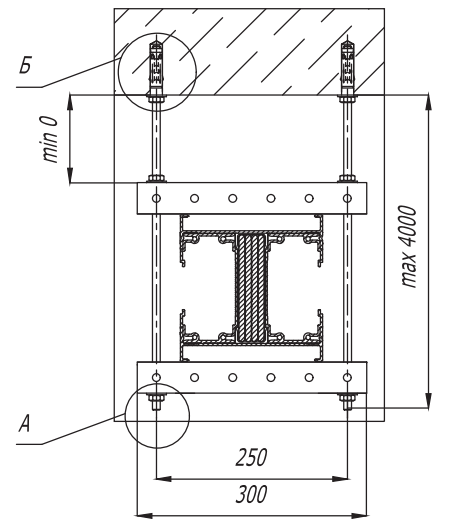
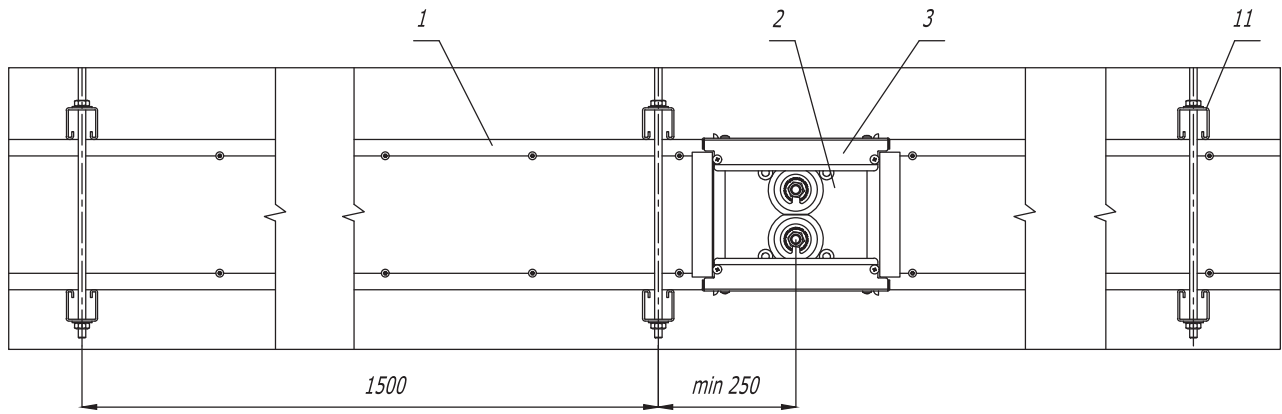


Изм. № подл. Подпись и дата Взам. инв. №

Поз.	Наименование	Код	Кол.	Примечание
1	Секция шинпровода прямая		n	DKC-2016.ПТ.02
2	Секция соединительная	РТN95EMON1AA000	n	
3	Крышка соединения	РТN90UJCO1AA000	n	
11	Профиль ВРМ-41, 700 мм	ВРМ4107	nx2	
12	Шпилька резьбовая М10 DIN975	СМ201002	nx2	
13	Анкер стандартный с болтом М10	СМ431060	nx6	
14	Гайка М10 DIN934	СМ111000	nx8	
15	Консоль ВВД-41, 808 мм	ВВД4170HDZ	nx2	
16	Опорная пластина ВНМ-41	ВНМ4141	nx4	
17	Шайба М10 DIN9021	СМ121000	nx12	

DKC-2016.ПТ.04

Лист
2



Поз.	Наименование	Код	Кол.	Примечание
1	Секция шинпровода прямая		n	DKC-2016.ПТ.02
2	Секция соединительная	РТN95ЕМОН1АА000	n	
3	Крышка соединения	РТN90УЈСО1АА000	n	
11	Профиль ВРМ-41, 300 мм	ВРМ4103	nх4	
12	Шпилька резьбовая М10 DIN975	СМ201002	nх4	
13	Анкер стандартный М10	СМ421060	nх4	
14	Гайка М10 DIN934	СМ111000	nх12	
15	Шайба М10 DIN9021	СМ121000	nх12	

DKC-2016.ПТ.07

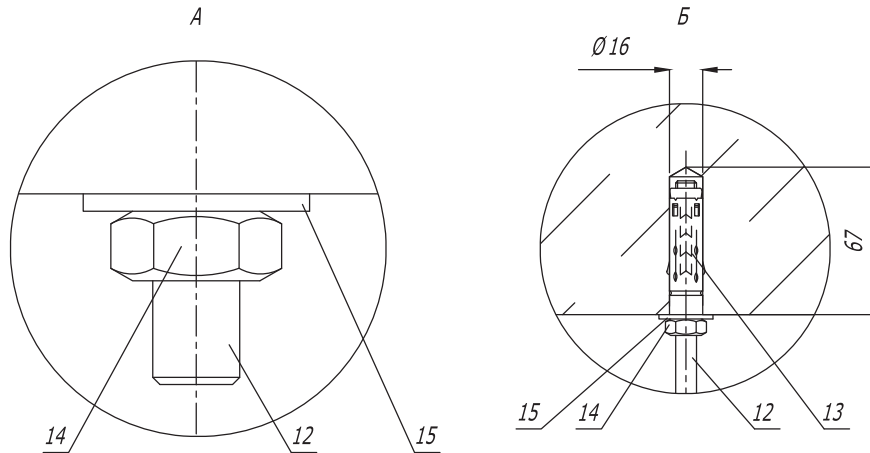
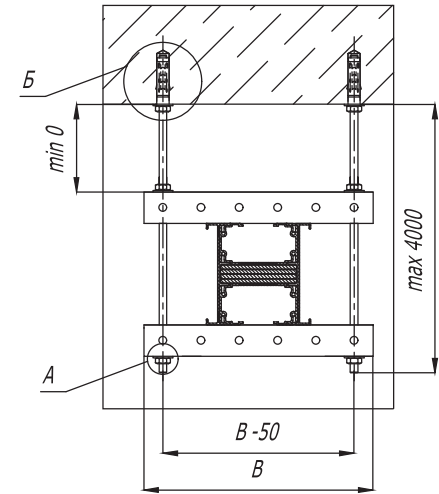
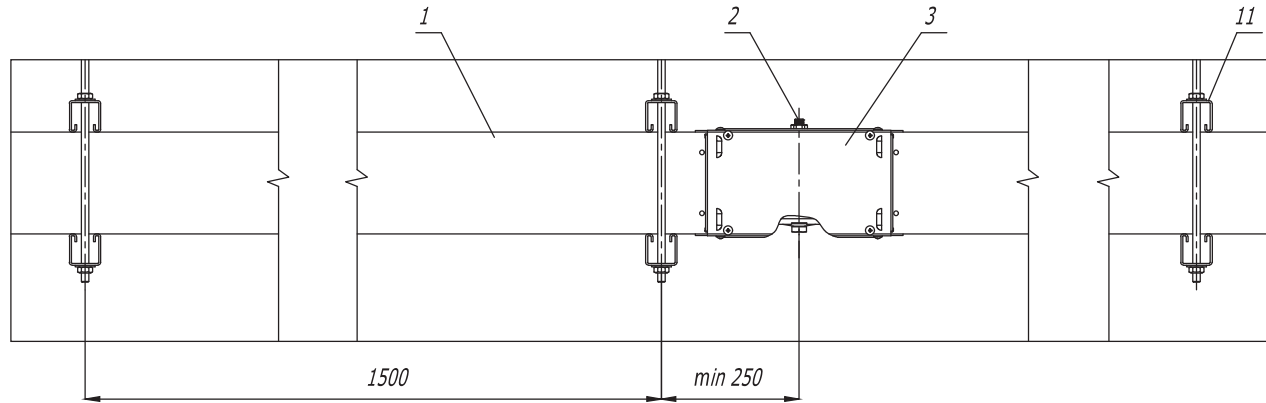
Изм.	Лист	№ документа	Подпись	Дата
Разраб.		Козлов К.А.	<i>[Signature]</i>	10.15
Пров.		Чередищенко Г.А.	<i>[Signature]</i>	10.15
Н.контр.				
Утвердил		Дядичко А.В.	<i>[Signature]</i>	10.15

Горизонтальное крепление на шпильку шинпровода на ребро

Стадия	Лист	Листов
Р	1	1



Инв. № подл. Подпись и дата Взам. инв. №



Поз.	Наименование	Код	Кол.	Примечание
1	Секция шинпровода прямая		п	DKC-2016.PT.02
2	Секция соединительная	PTN95EMON1AA000	п	
3	Крышка соединения	PTN90WCO1AA000	п	
11	Профиль ВРМ-41, 300 мм	ВРМ4103	пх4	
12	Шпилька резьбовая М10 DIN975	СМ201002	пх4	
13	Анкер стандартный М10	СМ421060	пх4	
14	Гайка М10 DIN934	СМ111000	пх12	
15	Шайба М10 DIN9021	СМ121000	пх12	

DKC-2016.PT.08

Изм.	Лист	№ документа	Подпись	Дата
Разраб.	Козлов К.А.		<i>[Signature]</i>	10.15
Пров.	Чередишченко Г.А.		<i>[Signature]</i>	10.15
Н.контр.				
Утвердил	Дядичко А.В.		<i>[Signature]</i>	10.15

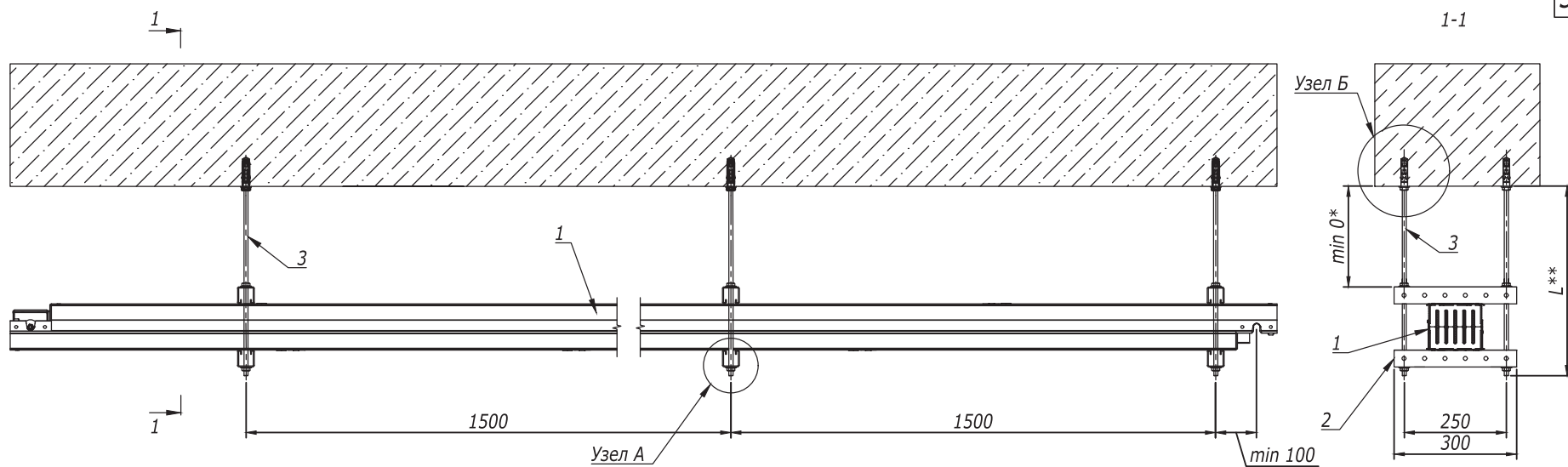
Горизонтальное крепление на шпильку шинпровода плашмя

Стадия	Лист	Листов
Р	1	1

DKC

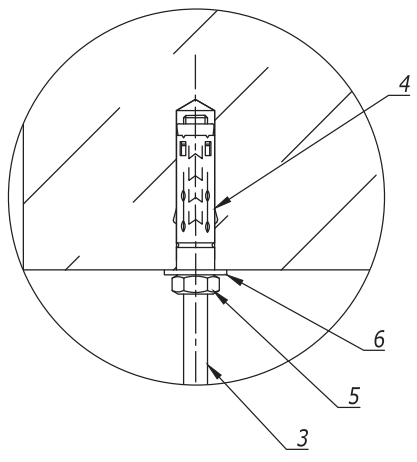
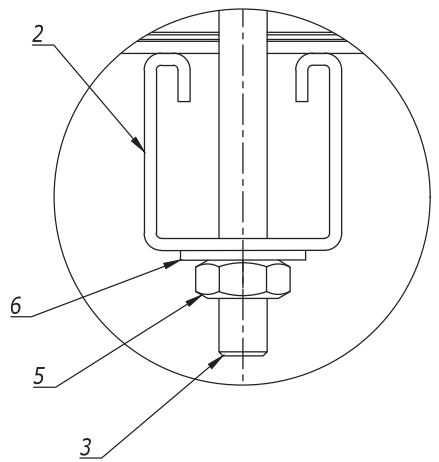
Материал Шин	В, мм										
	AL 630	800	1000	1250	1600	2000	2500	3200	4000	5000	
CU	800	1000	1250	1600	2000	2500	3200	4000	5000	6300	
В, мм	300	300	300	300	400	400	400	500	600	700	
Код, ВРМ	4103	4103	4103	4103	4104	4104	4104	4105	4106	4107	

Изм. № подл. Подпись и дата Взам. инв. №



Узел А

Узел Б

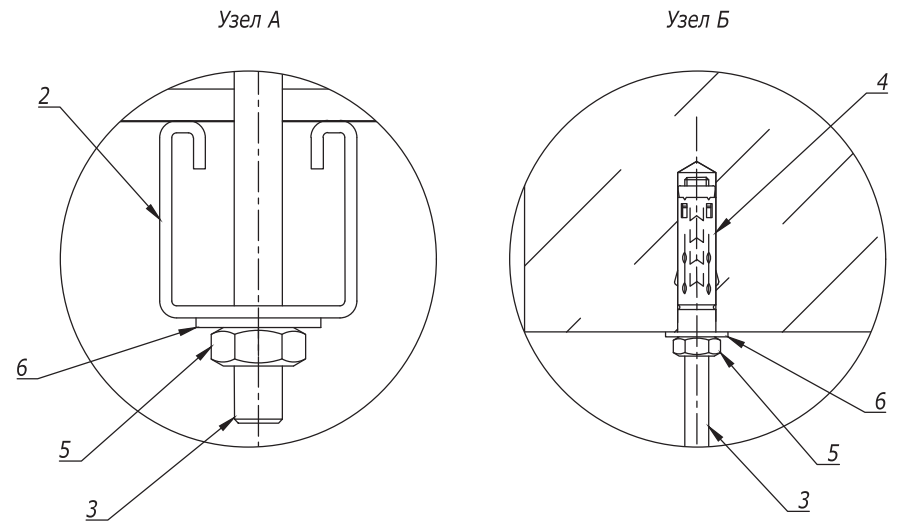
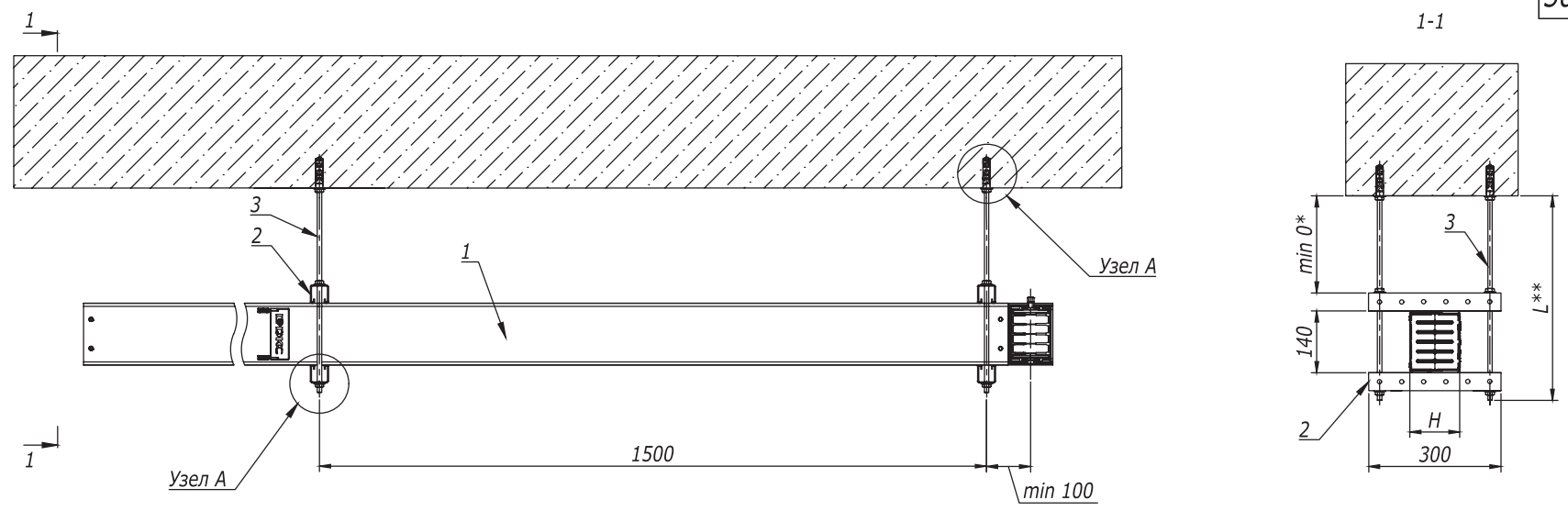


Поз.	Наименование	Код	Кол.	Примечание
1	Секция шинпровода прямая		n	DKC-2017.DT.01-02
2	Профиль ВРМ -41 300 мм	ВРМ 4103	2	кол-во, необходимое для монтажа одного подвеса
3	Шпилька резьбовая М 10 DIN975	СМ 201002	2	
4	Анкер стандартный М 10	СМ 421060	2	
5	Гайка М 10 DIN934	СМ 111000	6	
6	Шайба М 10 DIN9021	СМ 121000	6	

Примечание:
 * - Шинпровод может быть установлен вплотную к поверхности стены/потолка;
 ** - Параметр L (мм) не нормируется, выбирается исходя из проекта.

Инв. № подл.
 Подпись и дата
 Взам. инв. №

DKC-2017.DT.07				
Изм.	Лист	№ документа	Подпись	Дата
Разраб.	Яхин Б.Ф.		<i>[Signature]</i>	04.17
Пров.	Чередищенко Г.А.		<i>[Signature]</i>	04.17
Н.контр.				
Утвердил	Дядичко А.В.		<i>[Signature]</i>	04.17
Горизонтальное крепление распределительного шинпровода на ребро на подвесах				
Стадия		Лист	Листов	
Р		1	1	
DKC				



Поз.	Наименование	Код	Кол.	Примечание
1	Секция шинпровода прямая		n	DKC-2017.DT.01-02
2	Профиль ВРМ-41 300 мм	ВРМ 4103	2	кол-во, необходимое для монтажа одного подвеса
3	Шпилька резьбовая М 10 DIN975	СМ 201002	2	
4	Анкер стандартный М 10	СМ 421060	2	
5	Гайка М 10 DIN934	СМ 111000	6	
6	Шайба М 10 DIN9021	СМ 121000	6	

Примечание:
 * - Шинпровод может быть установлен вплотную к поверхности стены/потолка;
 ** - Параметр L (мм) не нормируется, выбирается исходя из проекта.

DKC-2017.DT.08				
Изм.	Лист	№ документа	Подпись	Дата
	Разраб.	Яхин Б.Ф.	<i>[Signature]</i>	04.17
	Пров.	Чередищенко Г.А.	<i>[Signature]</i>	04.17
	Н.контр.			
	Утвердил	Дядичко А.В.	<i>[Signature]</i>	04.17
Горизонтальное крепление распределительного шинпровода плашмя на подвесах			Стадия	Лист
			Р	1
			Листов	1
DKC				

Взам. инв. №
 Подпись и дата
 Инв. № подл.