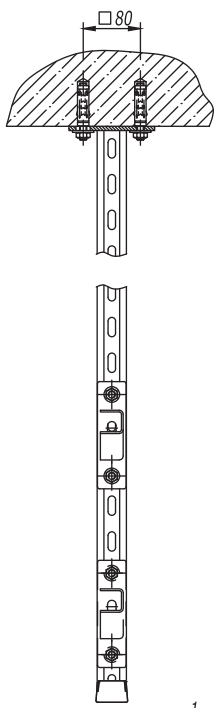
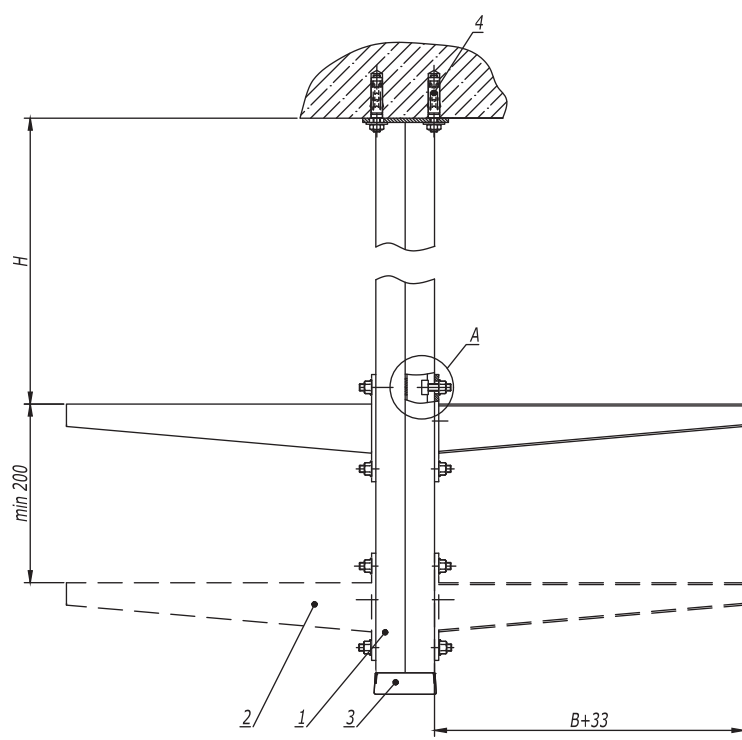
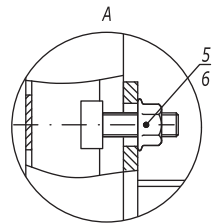


Подвес BSD-21/BSD-41



1. *Использовать совместно с шайбой M10 DIN 9021 (СМ121000), 2 шт. на одну консоль.
2. H - высота подвеса.
3. B - ширина используемых лотков.



Инов. № подл. Подпись и дата Взаим. инв. №

Поз.	Наименование	Код	Кол.	Примечание
1	Подвес BSD-21/BSD-41	BSD21**/ BSD41**	1	
2	Консоль ВВН-70/ВВН-60 (ВВР-41/ВВР-21/ВВД-21*)		n	
3	Заглушка торцевая ВРО	ВРО4182	1	
4	Анкер со шпилькой M10	СМ441060	4	DKC-2018.M5.01
5	Винт для крепления к профилю M10x30	СМ041030	n-2	
6	Гайка с насечкой M10 DIN 6923	СМ101000	n-2	

DKC-2018.B5.07

Изм.	Кол.уч.	Лист	№докум.	Подпись	Дата
Разработал		Тиунов И.А.			09.18
Проверил		Чередищченко Г.А.			09.18
Утвердил		Дядичко А.В.			09.18

Подвес к потолку симметричный

Стадия	Лист	Листов
	1	2



Подвес BSD-92



1. *Использовать совместно с шайбой M10 DIN 9021 (SM121000), 2 шт. на одну консоль.
2. H - высота подвеса.
3. B - ширина используемых лотков.



Поз.	Наименование	Код	Кол.	Примечание
1	Подвес BSD-92	BSD92**	1	
2	Консоль ВВН-60/ВВН-70/ВВН-80 (ВВР-41/ВВР-21/ВВД-21*)		n	
3	Анкер со шпилькой M10	CM441060	4	DKC-2018.M5.01
4	Винт для крепления к профилю M10x30	CM041030	n-2	
5	Гайка с насечкой M10 DIN 6923	CM101000	n-2	

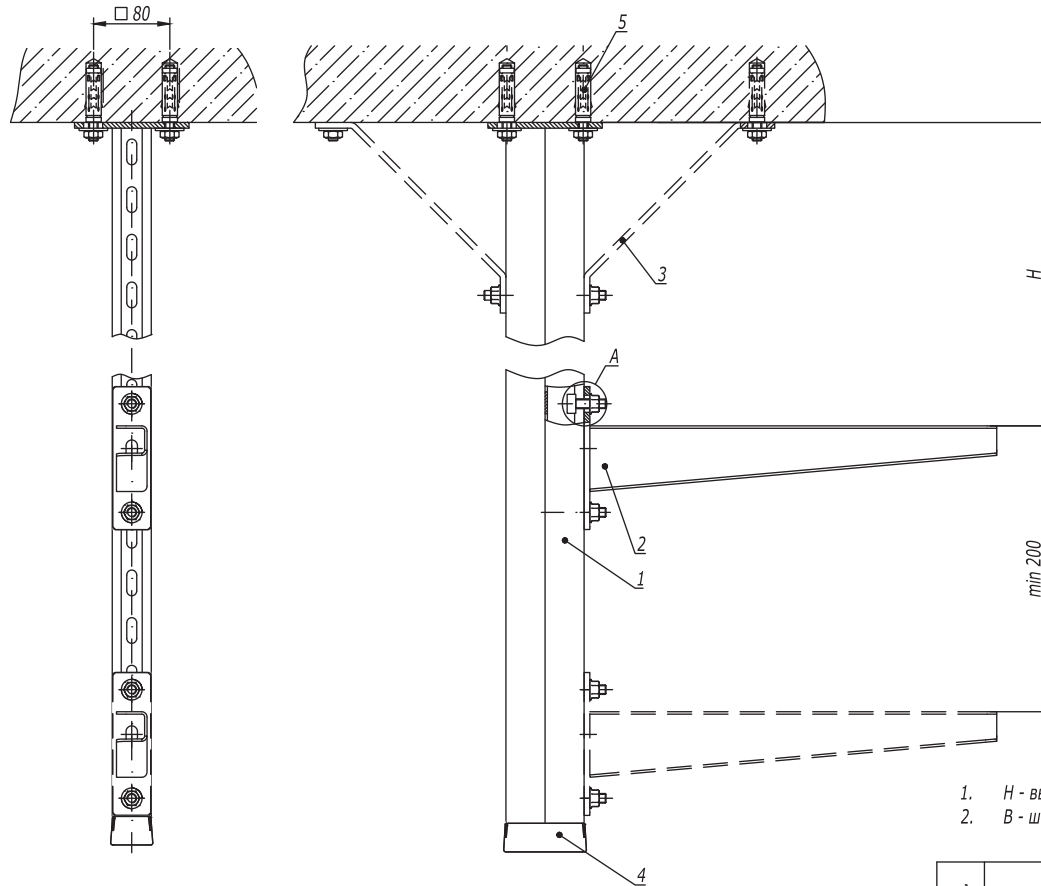
DKC-2018.B5.07

Лист

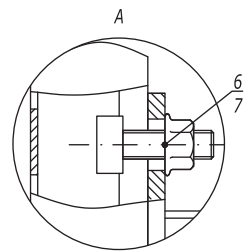
2

Инов. № подл. Подпись и дата Взаим. инв. №

Изм. Кол.уч. Лист №док. Подпись Дата



- 1. H - высота подвеса.
- 2. B - ширина используемых лотков.



Поз.	Наименование	Код	Кол.	Примечание
1	Подвес BSD-21/BSD-41	BSD21**/ BSD41**	1	
2	Консоль ВВН -70/ВВН -60 (ВВР-41/ВВР-21/ВВД-21*)		n	
3	Укосина ВМУ-60	ВМУ60**	1	
4	Заглушка торцевая ВРО	ВРО4182	1	
5	Анкер со шпилькой М10	СМ441060	5	DKC-2018.M5.01
6	Винт для крепления к профилю М10х30	СМ041030	n-2+1	
7	Гайка с насечкой М10 DIN 6923	СМ101000	n-2+1	

DKC-2018.B5.08

Изм.	Кол.уч.	Лист	№ док.	Подпись	Дата
Разработал		Тиунов И.А.			09.18
Проверил		Чередищенко Г.А.			09.18
Утвердил		Дядичко А.В.			09.18

Подвес к потолку односторонний

Стадия	Лист	Листов
		1



Инов. № подл. Подпись и дата Взаим. инв. №



1. *Использовать совместно с шайбой M10 DIN 9021 (CM121000), 2 шт. на одну консоль.
2. H - высота подвеса.
3. B - ширина используемых лотков.

Поз.	Наименование	Код	Кол.	Примечание
1	Подвес BSD-41/BSD-21/BSP-21	BSD41**/ BSD21**/ BSP21**	1	
2	Консоль ВВН-70/ВВН-60 (ВВР-41/ВВР-21/ВВД-21*)		n	
3	Профиль ВРЛ-21/Профиль ВРМ-21	ВРЛ21**/ ВРМ21**	4	
4	Опорная пластина для С-образных профилей ВНМ-41	ВНМ4141	4	
5	Заглушка торцевая ВРО	ВРО4182	1	
6	Винт для крепления к профилю М10х30	СМ041030	n·2+4	
7	Гайка с насечкой М10 DIN 6923	СМ101000	n·2+20	
8	Шпилька резьбовая М10 DIN 975/976	СМ201001	4	

DKC-2018.B5.13

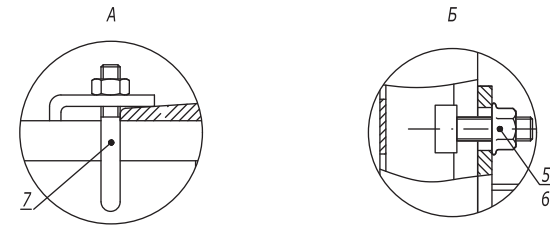
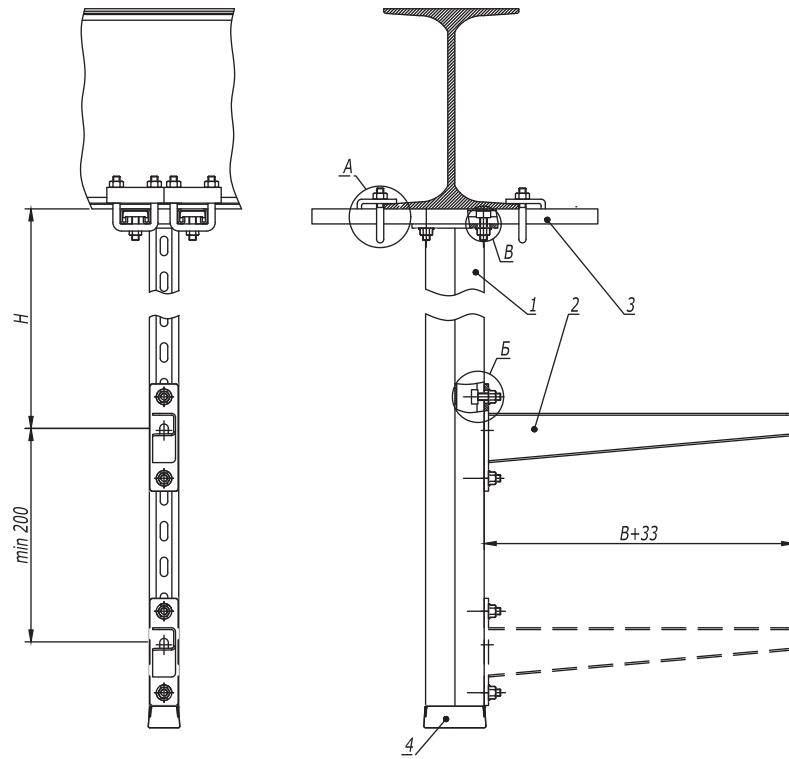
Изм.	Кол.уч.	Лист	№ док.	Подпись	Дата
Разработал				Тиунов И.А.	09.18
Проверил				Чередищенко Г.А.	09.18
Утвердил				Дядичко А.В.	09.18

Крепление подвеса вдоль/поперек балки

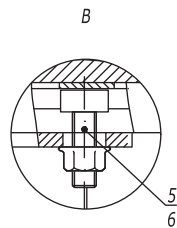
Стадия	Лист	Листов
		1



Изм. № подл. Подпись и дата Взаим. инв. №



1. *Использовать совместно с шайбой M10 DIN9021 (CM121000), 2 шт. на одну консоль.
2. H - высота подвеса.
3. B - ширина используемых лотков.



Инов. № подл. Подпись и дата Взаим. инв. №

Поз.	Наименование	Код	Кол.	Примечание
1	Подвес BSD-41/BSD-21/BSP-21	BSD41**/BSD21**/BSP21**	1	
2	Консоль ВВН-70/ВВН-60 (ВВР-41/ВВР-21/ВВД-21*)		n	
3	Профиль ВРЛ-21/ВРМ-21	ВРЛ21**/ВРМ21**	2	
4	Заглушка торцевая ВРО	ВРО4182	1	
5	Винт для крепления к профилю М10х30	СМ041030	n-2+4	
6	Гайка с насечкой М10 DIN 6923	СМ101000	n-2+4	
7	Крепеж к металлическим балкам/Закрывающая струбцина М10	ВМН1010HDZ/СМ301001	4	

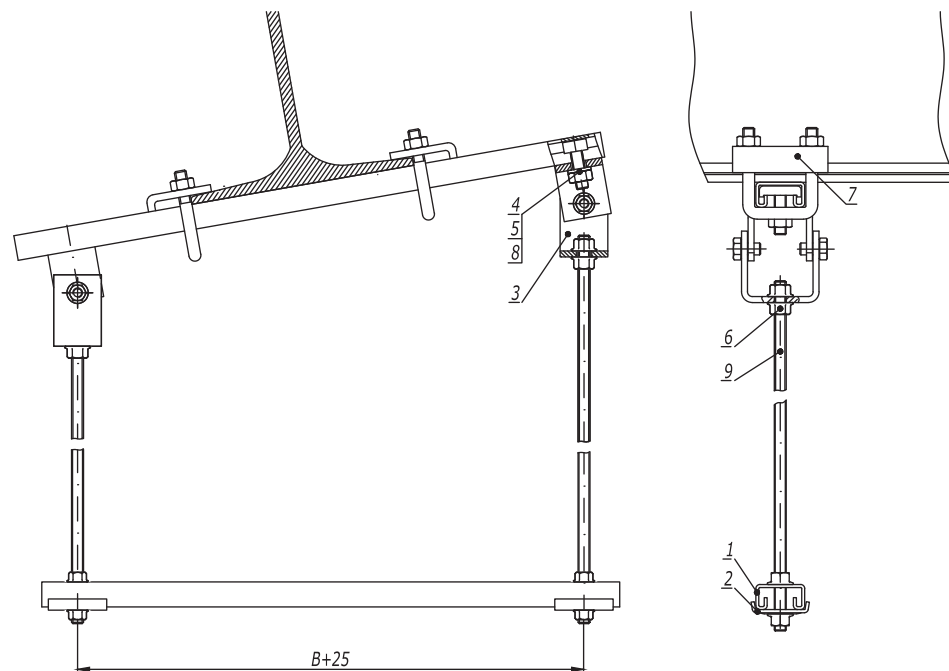
DKC-2018.B5.15

Изм.	Кол.уч.	Лист	№ док.	Подпись	Дата
Разработал	Тиунов И.А.				09.18
Проверил	Чередищенко Г.А.				09.18
Утвердил	Дядичко А.В.				09.18

Крепление подвеса вдоль/поперек двутавра

Стадия	Лист	Листов
	-	1

DKC



1. H - высота подвеса.
2. B - ширина используемых лотков.

Поз.	Наименование	Код	Кол.	Примечание
1	Профиль BPL-21/BPM-21	BPL21**/ BPM21**	2	
2	Опорная пластина	BHM4141	2	
3	Универсальный шарнир BSV-10	BSV1012	2	
4	Винт для крепления к профилю M10x30	CM041030	2	
5	Гайка шестигранная M10 DIN 934	CM111000	2	
6	Гайка с насечкой M10 DIN 6923	CM101000	8	
7	Крепеж к металлическим балкам/Закрывающая струбцина M10	VMH1010HDZ/ CM301001	2	
8	Шайба M10 DIN125	CM241000	2	
9	Шпилька резьбовая M10 DIN 975	CM201001/ CM201002	2	

DKC-2018.B5.18

Изм.	Кол.уч.	Лист	№ док.	Подпись	Дата
Разработал		Тиунов И.А.			09.18
Проверил		Чередниченко Г.А.			09.18
Утвердил		Дядичко А.В.			09.18

Подвес на шпильках и профиле к наклонной балке

Стадия Лист Листов

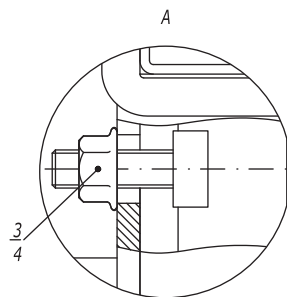
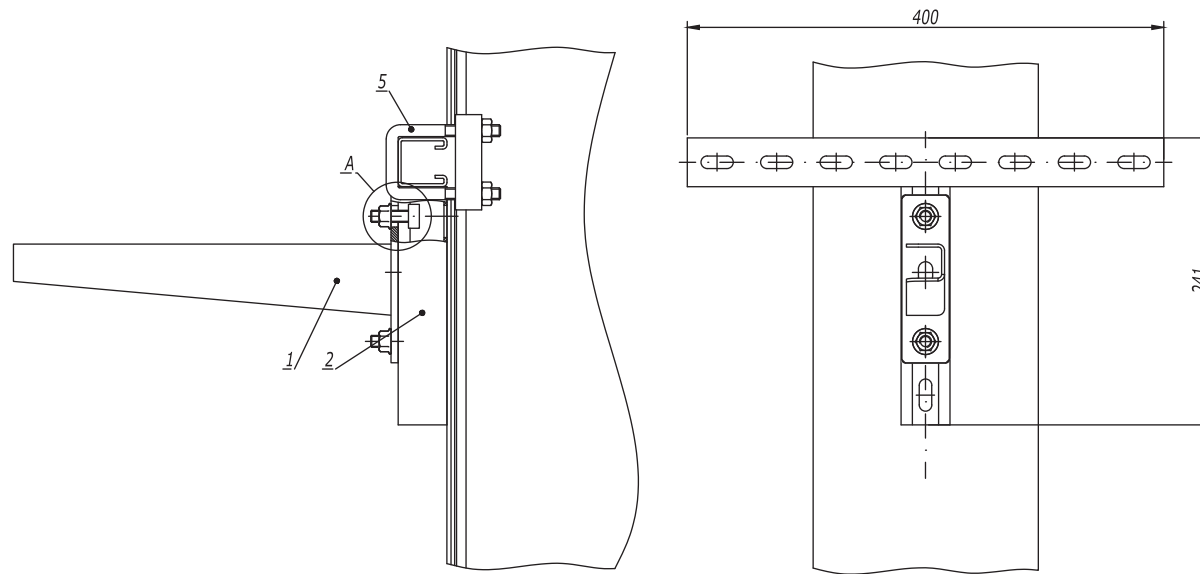
1

Инов. № подл.

Подпись и дата

Взаим. инв. №

Крепление в один уровень



1. *Использовать совместно с шайбой M10 DIN 9021 (СМ121000), 2 шт. на одну консоль.

Поз.	Наименование	Код	Кол.	Примечание
1	Консоль ВВН-70/ВВН-60 (ВВР-41/ВВР-21/ВВД-21*) горячецинкованная		1	
2	Крепление Т-образное	ВМН3020НДЗ	1	
3	Винт для крепления к профилю М10х30	СМ041030	2	
4	Гайка с насечкой М10 DIN 6923	СМ101000	2	
5	Крепеж к металлическим балкам/Закрывающая струбцина М10	ВМН1010НДЗ/ СМ301001	2	

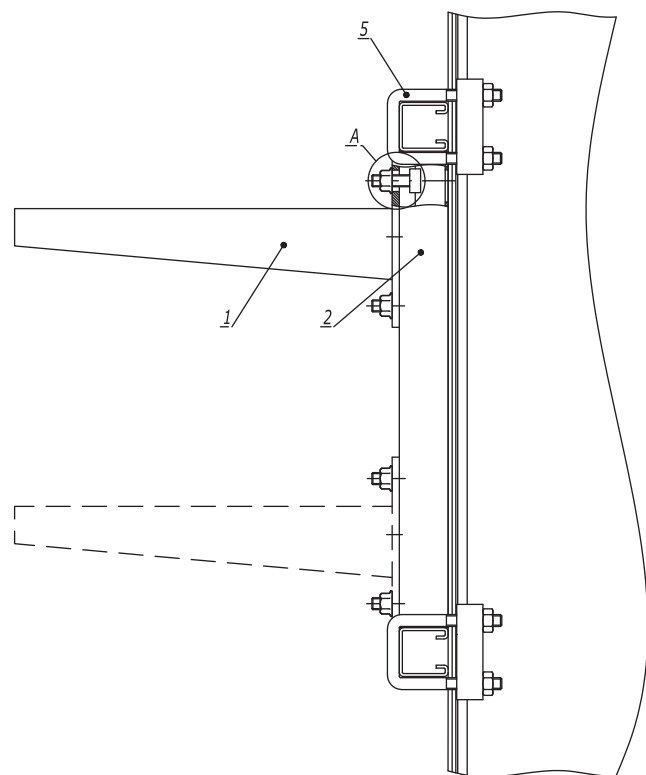
DKC-2018.B5.19

Изм.	Кол.уч.	Лист	№ док.	Подпись	Дата
Разработал		Тиунов И.А.			09.18
Проверил		Чердиченко Г.А.			09.18
Утвердил		Дядичко А.В.			09.18

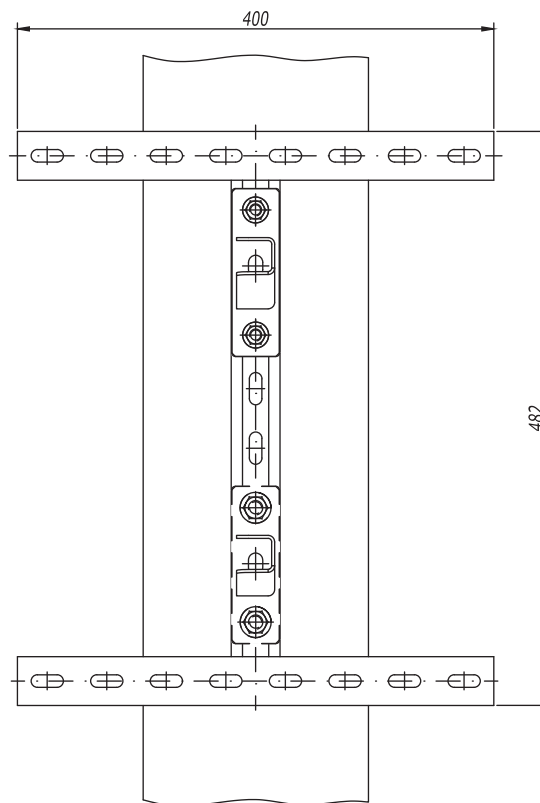
Крепление к вертикальной балке

Стадия	Лист	Листов
	1	3

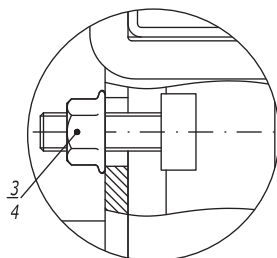
Инв. № подл. Подпись и дата Взаим. инв. №



Крепление в два уровня



A



1. *Использовать совместно с шайбой М10 DIN 9021 (СМ121000), 2 шт. на одну консоль.

Поз.	Наименование	Код	Кол.	Примечание
1	Консоль ВВН-70/ВВН-60 (ВВР-41/ВВР-21/ВВД-21*) горячеоцинкованная		2	
2	Крепление Н-образное	ВМН4040HDZ/ ВМН4020HDZ	1	
3	Винт для крепления к профилю М10х30	СМ041030	4	
4	Гайка с насечкой М10 DIN 6923	СМ101000	4	
5	Крепёж к металлическим балкам/Закрывающая трубушина М10	ВМН1010HDZ/ СМ301001	4	

DKC-2018.B5.19

Лист

2

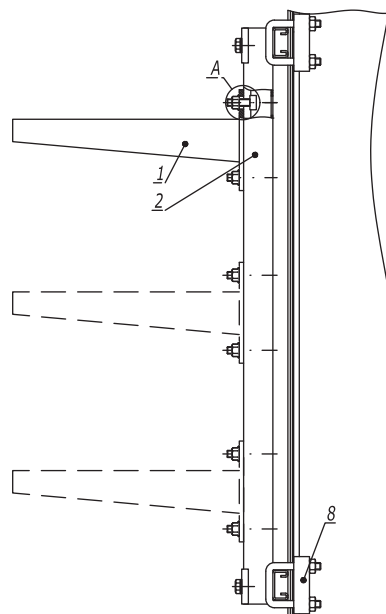
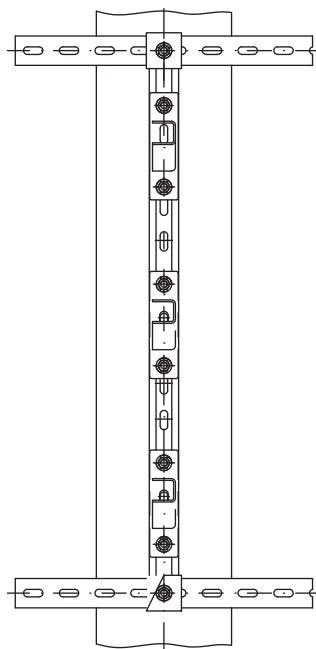
Инв. № подл.

Подпись и дата

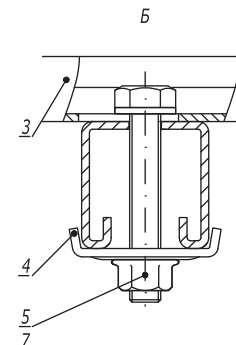
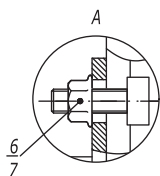
Взаим. инв. №

Изм. Кол.уч. Лист № док. Подпись Дата

Крепление в несколько уровней



↑
Б



1. *Использовать совместно с шайбой М10 DIN 9021 (СМ121000), 2 шт. на одну консоль.
2. ** При использовании профиля ВРL-21/ВРМ-21 поз.2, болт М10х60 поз.10 следует заменить на болт М10х40 (СМ081040).

Поз.	Наименование	Код	Кол.	Примечание
1	Консоль ВВН-70/ВВН-60 (ВВР-41/ВВР-21/ВВД-21*) горячеоцинкованная		n	
2	Профиль ВРL-41/ВРМ-41/ВРL-21/ВРМ-21**	ВРL41**/ ВРМ41**/ ВРL41**/ ВРМ21**	2	
3	Профиль ВРL-21/ВРМ-21		1	
4	Опорная пластина для С-образных профилей ВНМ-41	ВНМ4141	2	
5	Болт с шестигранной головкой М10х60 DIN 933	СМ081060	2	
6	Винт для крепления к профилю М10х30	СМ041030	n·2	
7	Гайка с насечкой М10 DIN 6923	СМ101000	n·2	
8	Крепеж к металлическим балкам/Закрывающая струбцина М10	ВМН1010НDZ/СМ301 001	4	

DKC-2018.B5.19

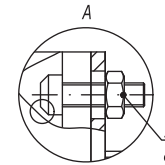
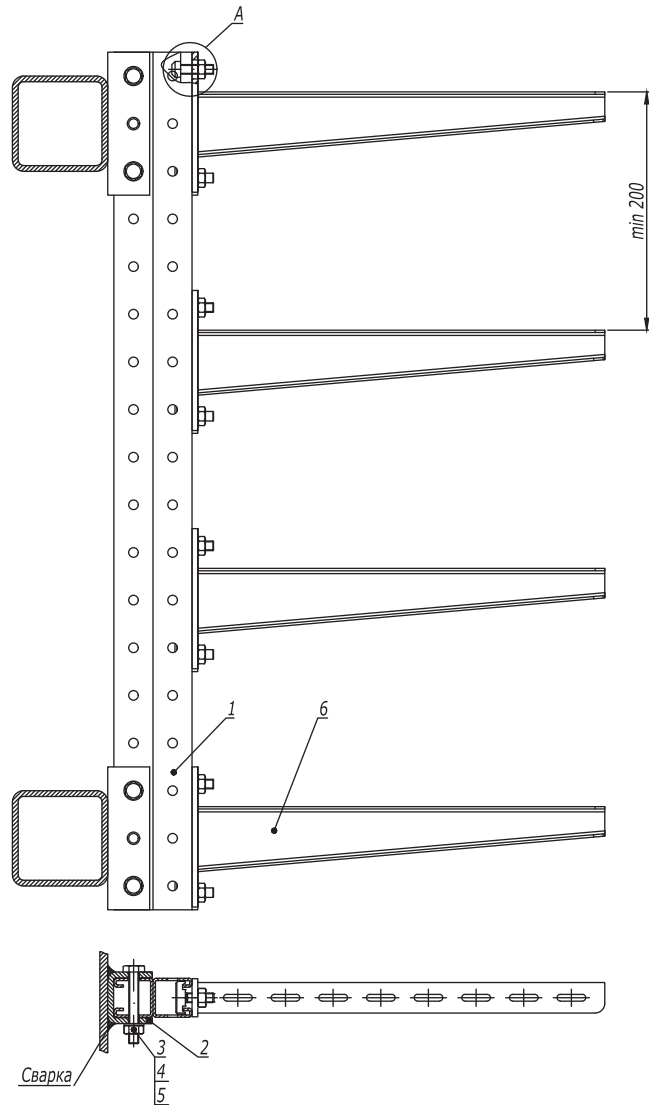
Лист

3

Инов. № подл. Подпись и дата Взаим. инв. №

Изм. Кол.уч. Лист №док. Подпись Дата

Стойка из С-образного профиля и BSW-41



1. *Использовать совместно с шайбой M10 DIN 9021 (CM121000), 2 шт. на одну консоль.

Поз.	Наименование	Код	Кол.	Примечание
1	Профиль С-образный ВРМ-41/ ВРД-41		1	
2	Приварное крепление BSW-41	BSW4101	2	
3	Болт с шестигранной головкой M10x80 DIN 933	CM081080	4	
4	Шайба с узкими полями Ø10 DIN 125	CM241000	8	
5	Гайка шестигранная M10 DIN 934	CM111000	4	
6	Консоль ВВН-70/ВВН-60 (ВВР-41, ВВР-21, ВВД-21*)		n	
7	Винт для крепления к профилю M10x30	CM041030	n-2	
8	Гайка с насечкой M10 DIN 6923	CM101000HDZ	n-2	

DKC-2018.B5.20

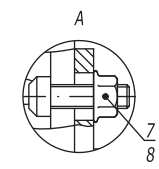
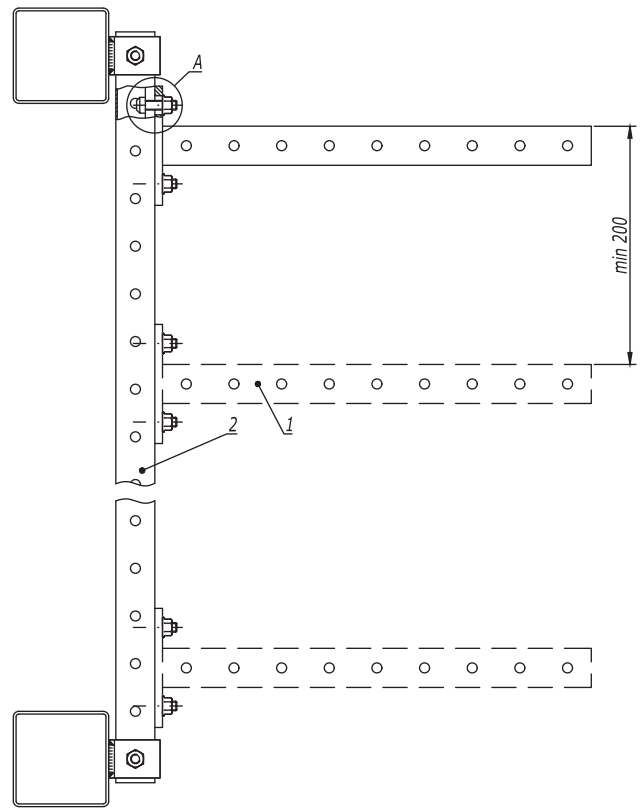
Изм.	Кол.уч.	Лист	№докум.	Подпись	Дата
Разработал			Тиунов И.А.		09.18
Проверил			Чередищенко Г.А.		09.18
Утвердил			Дядичко А.В.		09.18

Стойка на горизонтальных прогонах

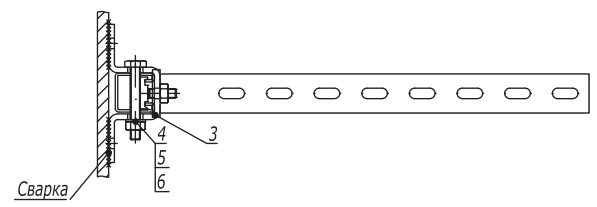
Стадия	Лист	Листов
	1	3

Инов. № подл. Подпись и дата Взаим. инв. №

Стойка из С-образного профиля и BMD-10



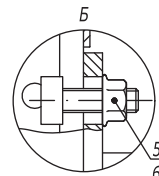
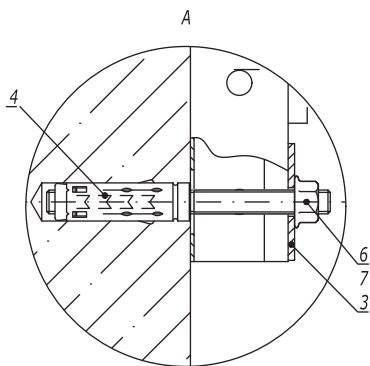
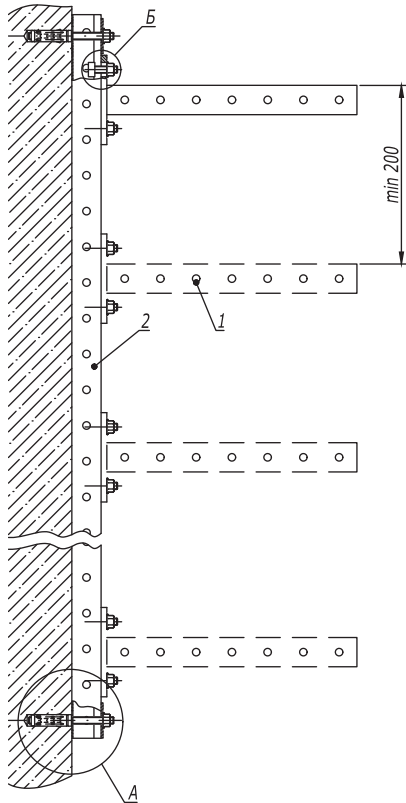
1. *Использовать совместно с шайбой M10 DIN 9021 (CM121000), 2 шт. на одну консоль.



Поз.	Наименование	Код	Кол.	Примечание
1	Консоль ВВР-41/ВВР-21/ВВД-21* (ВВН-70/ВВН-60)		n	
2	Профиль ВРЛ-41/ВРМ-41/ВРД-41	ВРЛ41**/ ВРМ41**	1	
3	Крепление стеновое BMD-10	BMD10**	2	
4	Болт с шестигранной головкой M10x70 DIN 933	CM081070	2	
5	Шайба M10 DIN 125	CM241000	4	
6	Гайка шестигранная M10 DIN 934	CM111000	2	
7	Винт для крепления к профилю M10x30	CM041030	n-2	
8	Гайка с насечкой M10 DIN 6923	CM101000	n-2+2	

Инь. № подл. | Подпись и дата | Взаим. инв. №

Стойка из С-образного профиля



Поз.	Наименование	Код	Кол.	Примечание
1	Консоль ВВР-41/ВВР-21/ВВД-21 (ВВН-70/ВВН-60)		n	
2	Профиль ВРЛ-41/ВРМ-41	ВРЛ41**/ ВРМ41**	1	
3	Пластина опорная ВНМ-41	ВНМ4141	2	
4	Анкер стандартный М10	СМ421060	2	DKC-2018.М5.01
5	Винт для крепления к профилю М10х30	СМ041030	n-2	
6	Гайка с насечкой М10 DIN 6923	СМ101000	n-2+2	
7	Шпилька резьбовая М10х150	СМ201015	2	

DKC-2018.B5.21

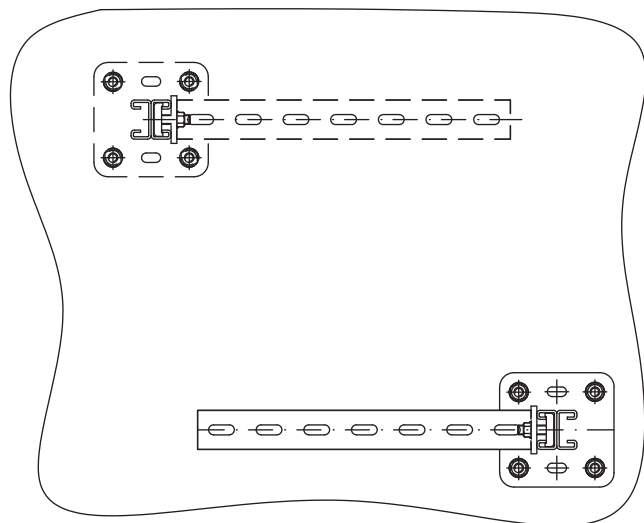
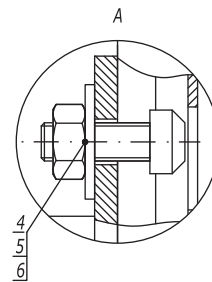
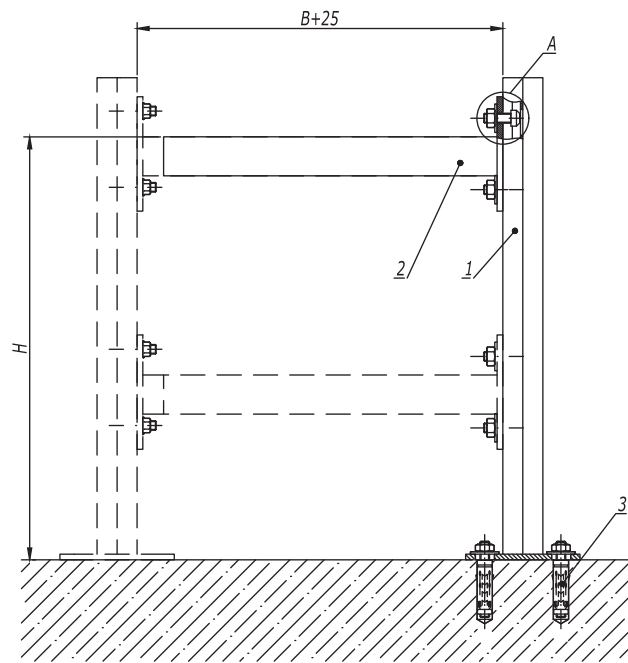
Изм.	Кол.уч.	Лист	№док.	Подпись	Дата
Разработал		Тиунов И.А.		<i>[Signature]</i>	09.18
Проверил		Чередищенко Г.А.		<i>[Signature]</i>	09.18
Утвердил		Дядичко А.В.		<i>[Signature]</i>	09.18

Стойка к бетонной стене

Стадия	Лист	Листов
	1	4



Инов. № подл. Подпись и дата Взаим. инв. №



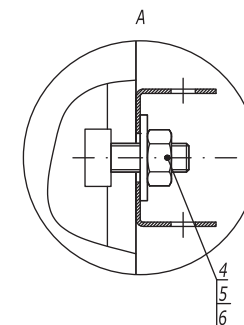
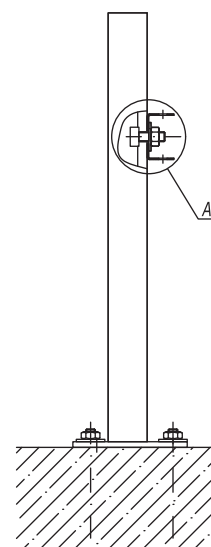
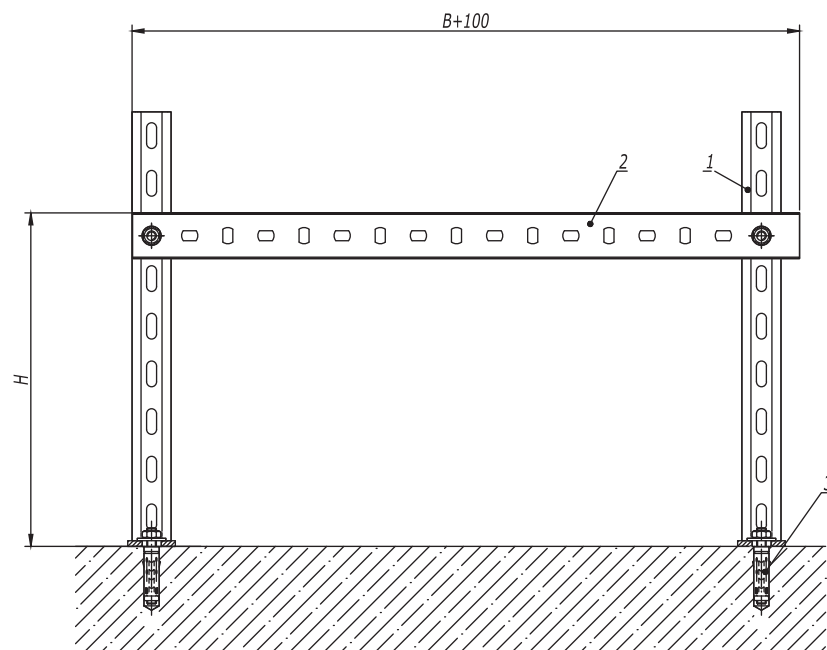
1. H - высота подвеса.
2. B - ширина используемых лотков.

Поз.	Наименование	Код	Кол.	Примечание			
1	Подвес BSD-21	BSD21**	1				
2	Консоль ВВР-41/ВВР-21/ВВД-21 (ВВН-70/ВВН-60)		n				
3	Анкер со шпилькой М10	СМ441060	4	DKC-2018.М5.01			
4	Винт для крепления к профилю М10х30	СМ041030	n-2				
5	Гайка шестигранная М10 DIN 934	СМ101000	n-2				
6	Шайба М10 DIN 9021	СМ121000	n-2				
DKC-2018.B5.22							
Изм.	Кол.уч.	Лист	№докум.	Подпись	Дата		
Разработал				Тиунов И.А.	09.18		
Проверил				Чередищенко Г.А.	09.18		
Утвердил				Дядичко А.В.	09.18		
Консольная опора на пол					Стадия	Лист	Листов
							1

Инов. № подл.

Подпись и дата

Взаим. инв. №



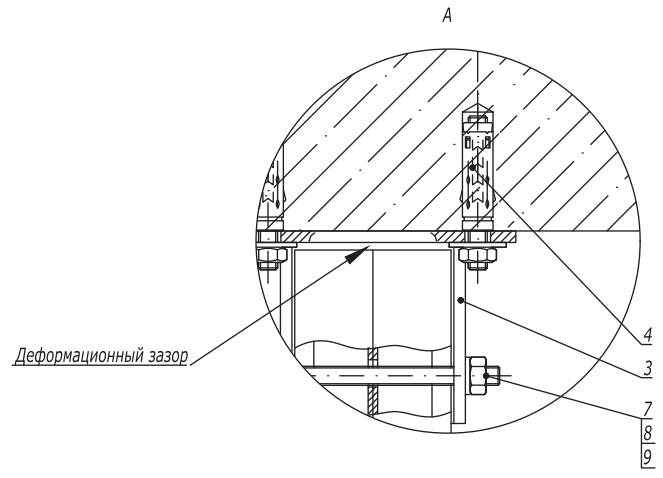
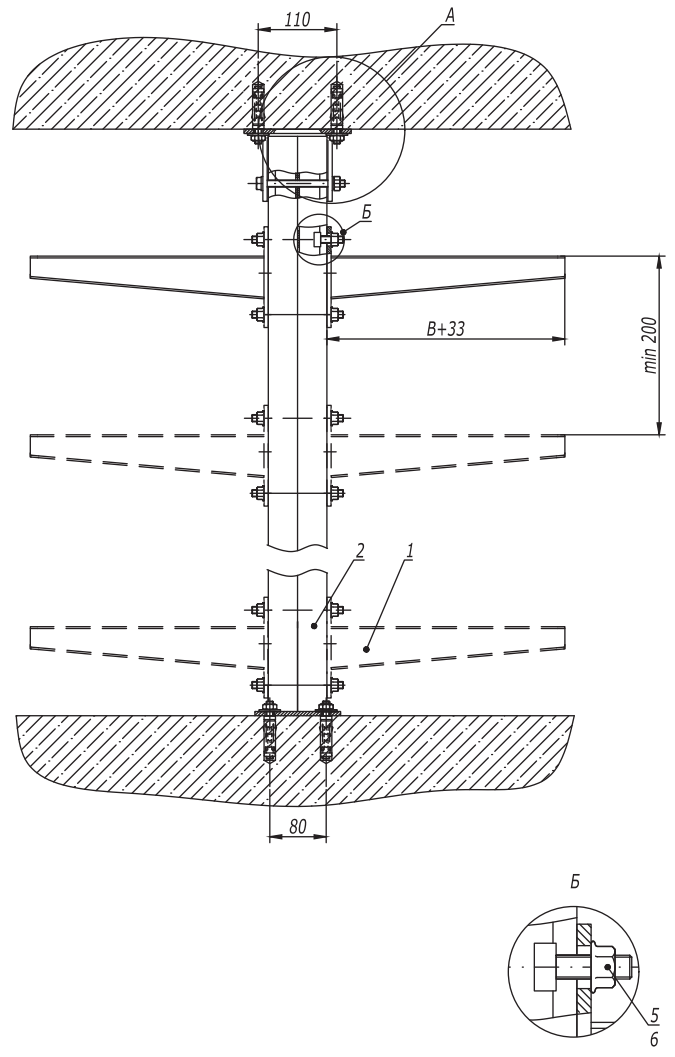
1. H - высота подвеса.
2. B - ширина используемых лотков.

Поз.	Наименование	Код	Кол.	Примечание	
1	Консоль ВВР-41	ВВР41**	2		
2	Профиль ВРМ-29	ВРМ29**	1		
3	Анкер со шпилькой М10	СМ441060	4	DKC-2018.М5.01	
4	Винт для крепления к профилю М10х30	СМ041030	2		
5	Гайка шестигранная М10 DIN 934	СМ101000	2		
6	Шайба М10 DIN 9021	СМ121000	2		
DKC-2018.В5.23					
Изм.	Кол.уч.	Лист	№док.	Подпись	Дата
Разработал		Тиунов И.А.			09.18
Проверил		Чередищенко Г.А.			09.18
Утвердил		Дядичко А.В.			09.18
Опора П-рама на пол			Стадия	Лист	Листов
					1

Взаим. инв. №

Подпись и дата

Инв. № подл.



- 1. H - высота подвеса.
- 2. B - ширина используемых лотков.

Поз.	Наименование	Код	Кол.	Примечание
1	Консоль ВВН-70/ВВН-60 (ВВР-41/ВВР-21/ВВД-21*)		n	
2	Подвес BSD-41	BSD41**	1	
3	Монтажная опора для профиля 82x41	BSF8201HDZ	1	
4	Анкер со шпилькой М10	CM441060	6	DKC-2018.M5.01
5	Винт для крепления к профилю М10x30	CM041030	n-2	
6	Гайка с насечкой М10 DIN 6923	CM101000	n-2	
7	Гайка шестигранная М10 DIN 934	CM111000	1	
8	Шайба М10 DIN 125	CM241000	2	
9	Болт с шестигранной головкой М10x120 DIN 933	CM081012	1	

DKC-2018.B5.24

Изм.	Кол.уч.	Лист	№док.	Подпись	Дата
Разработал			Тиунов И.А.		09.18
Проверил			Чередищенко Г.А.		09.18
Утвердил			Дядичко А.В.		09.18

Опора в распор

Стадия	Лист	Листов
		1



Инв. № подл. Подпись и дата Взаим. инв. №