

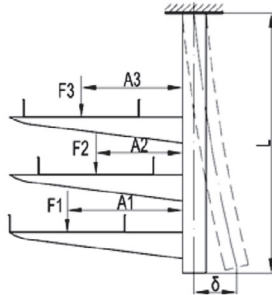
3.4 Выбор подвеса

Для выбора подвеса рассчитываем суммарный момент, действующий на подвес:

$$\Sigma M = F_1 \cdot A_1 + F_2 \cdot A_2 + \dots + F_n \cdot A_n$$

где, F_1, F_2, F_n - нагрузка на консоль, кг

A_1, A_2, A_n - плечо действия нагрузки, м



Далее определяем шаг крепления подвесов:

$$L = \frac{M_{пред}}{\Sigma M}$$

где, $M_{пред}$ - предельный момент кг-м, максимальное значение момента по графику в каталоге ДКС для каждого типа и длины подвеса.

3.5 Выбор консоли

Нагрузка на консоль рассчитывается по следующей формуле:

$$P_{кон} = (P_{лот} + P_n) \cdot L$$

где, $P_{лот}$ - нагрузка на лоток в зависимости от расстояния между консолями, кг/м;

P_n - вес лотка, кг/м, указан в каталоге ДКС;

L - расстояние между опорами, м.

В процессе прокладки кабеля в лотках возможна ситуация, когда вся нагрузка действует на дальний край консоли от профиля. Данный вид воздействия нагрузки является самым негативным на консоль и профиль, в который она монтируется.

Таблица 4
Безопасная рабочая нагрузка (БРН) на консоль

Ширина полки консоли, мм	Допустимая распределенная нагрузка, кг	Допустимая нагрузка на край консоли, кг	Код исп.1	Код исп.2
Консоль ВВР-41, одиночная, 41x41				
250	400	344	ВВР4120	ВВР4120HDZ
350	350	242	ВВР4130	ВВР4130HDZ
450	300	207	ВВР4140	ВВР4140HDZ
550	250	179	ВВР4150	ВВР4150HDZ
650	200	132	ВВР4160	ВВР4160HDZ

Ширина полки консоли, мм	Допустимая распределенная нагрузка, кг	Допустимая нагрузка на край консоли, кг	Код исп. 1	Код исп. 2
Консоль ВВН-60, усиленная				
227	370	171	ВВН6020	ВВН6020HDZ
327	360	124	ВВН6030	ВВН6030HDZ
427	350	182	ВВН6040	ВВН6040HDZ
527	330	145	ВВН6050	ВВН6050HDZ
627	320	189	ВВН6060	ВВН6060HDZ
Консоль ВВН-70, усиленная				
227	450	265	ВВН7020	ВВН7020HDZ
327	420	189	ВВН7030	ВВН7030HDZ
427	400	254	ВВН7040	ВВН7040HDZ
527	390	239	ВВН7050	ВВН7050HDZ
627	380	222	ВВН7060	ВВН7060HDZ

Для верхнего яруса лотка необходимо выбирать консоль по распределенной БРН с учетом кабельной и снеговой нагрузки, и по БРН на конец консоли с учетом только кабельной нагрузки. Для остальных ярусов консоли подбираются только по БРН на край консоли.

3.6 Рекомендации по заземлению кабеленесущих систем

Системы кабельных лотков и кабельных лестниц должны иметь соответствующую электропроводность для обеспечения надежного уравнивания потенциалов и соединения с заземляющим проводником в случае, если они предназначены для использования в качестве цепей защиты.

Электропроводность систем кабельных лотков должна соответствовать требованиям п. 11.1 ГОСТ Р 52868-2007.

Согласно данному пункту значения полных сопротивлений должны быть не более:

- 50 мОм для соединения секций;
- 5 мОм на погонный метр для целого участка секции кабельного лотка.

Конструкция лотков обеспечивает непрерывный электрический контакт в месте соединения прямых и фасонных секций.

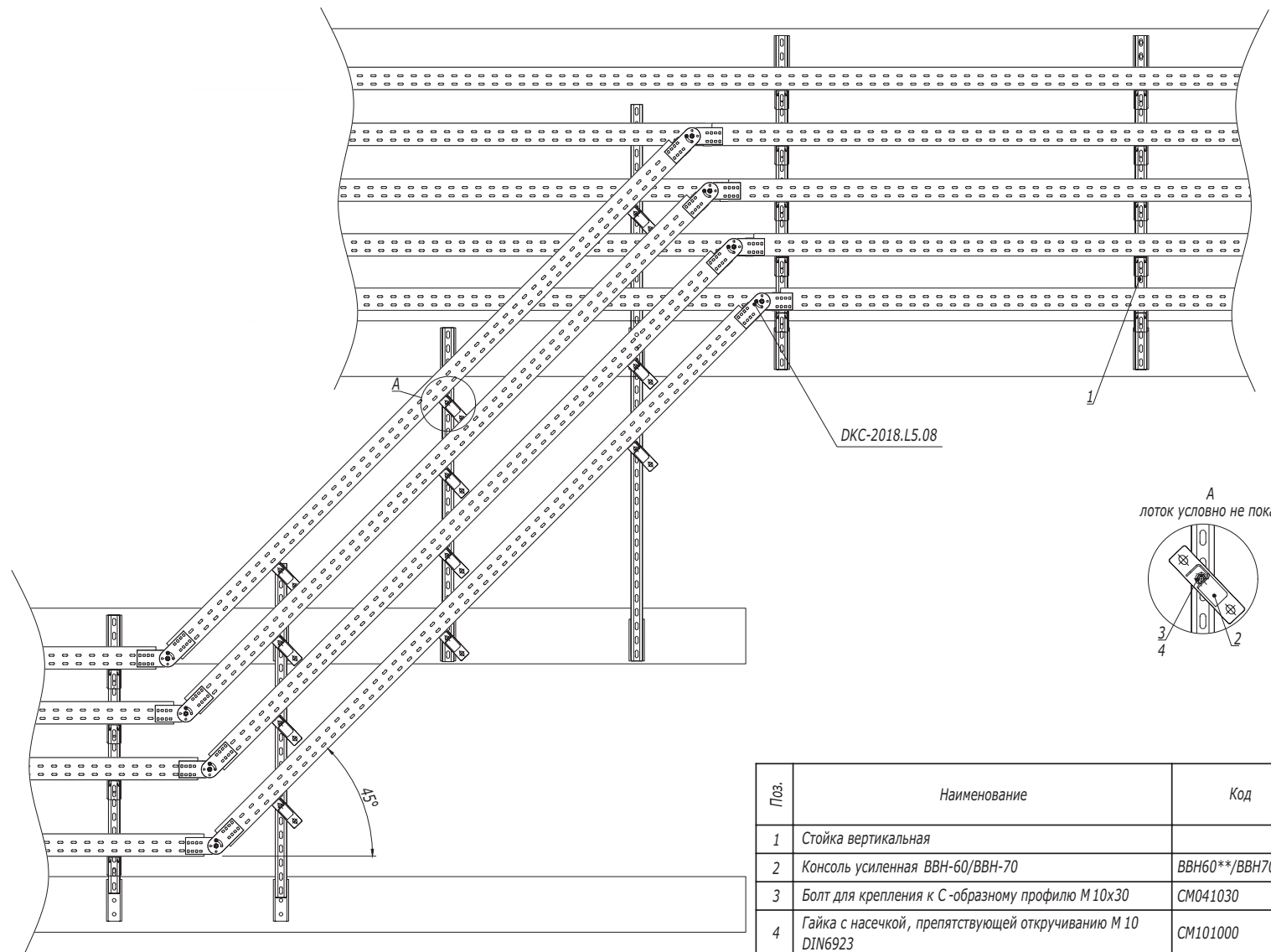
Лотки и фасонные секции должны быть соединены с опорными конструкциями лестничных лотков при помощи прижимов для сохранения электрического контакта.

Кабельная трасса должна быть соединена с устройствами заземления, зануления в начале и в конце трассы.

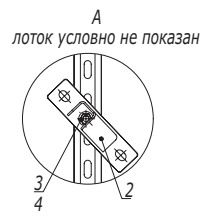
Изн. № подл. Подпись и дата Взаим. изн. №

Изм.	Кол.уч.	Лист	№докум.	Подпись	Дата
------	---------	------	---------	---------	------

DKC-2018.IS.ПЗ



DKC-2018.L5.08



Инва. № подл. Подпись и дата Взам. инв. №

Поз.	Наименование	Код	Кол.	Примечание	
1	Стойка вертикальная			DKC-2018.B5.20	
2	Консоль усиленная ВВН-60/ВВН-70	ВВН60**/ВВН70**			
3	Болт для крепления к С-образному профилю М 10х30	СМ041030			
4	Гайка с насечкой, препятствующей откручиванию М 10 DIN6923	СМ101000			
DKC-2018.IS.14					
Изм.	Кол.уч.	Лист	№док.	Подпись	Дата
Разработал		Тиунов И.А.		<i>[Signature]</i>	09.18
Проверил		Чередниченко Г.А.		<i>[Signature]</i>	09.18
Утвердил		Дядичко А.В.		<i>[Signature]</i>	09.18
Изменение уровня прокладки					
			Стадия	Лист	Листов
					1
DKC					

Вариант 1



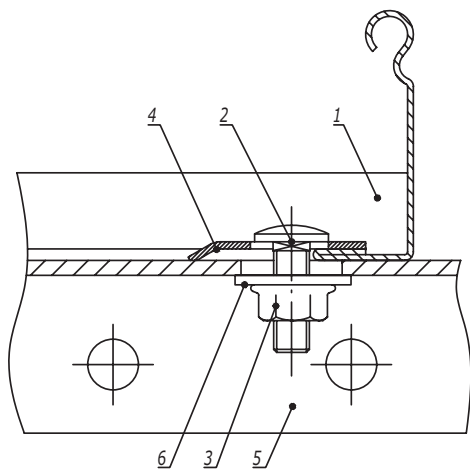
Вариант 2



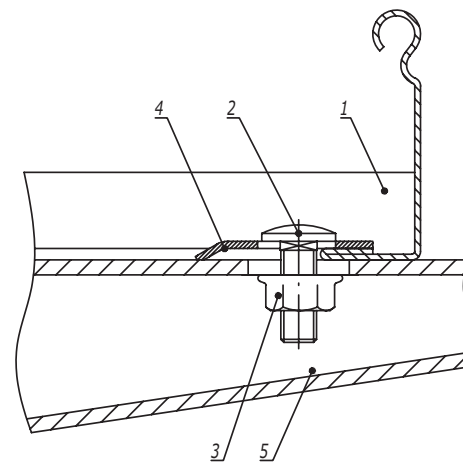
Поз.	Наименование	Код	Кол.	Примечание		
1	Лоток кабельный листовой					
2	Винт с гладкой головкой и квадратным подголовником М6х16 DIN603	СМ010616				
3	Гайка с насечкой, препятствующей откручиванию М6 DIN6923	СМ100600				
<u>Вариант 1</u>						
4	Профиль/консоль из С-образного профиля					
5	Шайба кузовная Ø6 DIN9021	СМ120600				
<u>Вариант 2</u>						
4	Консоль ВВН-60/ВВН-70					
DKC-2018.S5.42						
Изм.	Кол. уч.	Лист	№ док.	Подпись	Дата	Крепление листового лотка к профилю/консоли  Формат А3
Разработал				Тиунов И.А.	09.18	
Проверил				Чередищченко Г.А.	09.18	
Утвердил				Дядичко А.В.	09.18	
			Стадия	Лист	Листов	
					1	


Инв. № подл. | Подпись и дата | Взаим. инв. №

Вариант 1



Вариант 2



Поз.	Наименование	Код	Кол.	Примечание				
1	Лоток кабельный лестничный							
2	Винт с гладкой головкой и квадратным подголовником М6х16 DIN603	СМ010616						
3	Гайка с насечкой, препятствующей откручиванию М6 DIN6923	СМ100600						
4	Прижим кабельного лотка	LP1000						
<u>Вариант 1</u>								
5	Профиль/консоль из С-образного профиля							
6	Шайба кузовная Ø6 DIN9021	СМ120600						
<u>Вариант 2</u>								
5	Консоль ВВН-60/ВВН-70							
DKC-2018.L5.14								
Изм.	Кол.уч.	Лист	№докум.	Подпись	Дата	Крепление лестничного лотка к профилю/консоли 		
Разработал	Тиунов И.А.				09.18			
Проверил	Чередищиченко Г.А.				09.18			
Утвердил	Дядичко А.В.				09.18			
Стадия		Лист	Листов					
		1	1					

Взаим. инв. №

Подпись и дата

Инв. № подл.