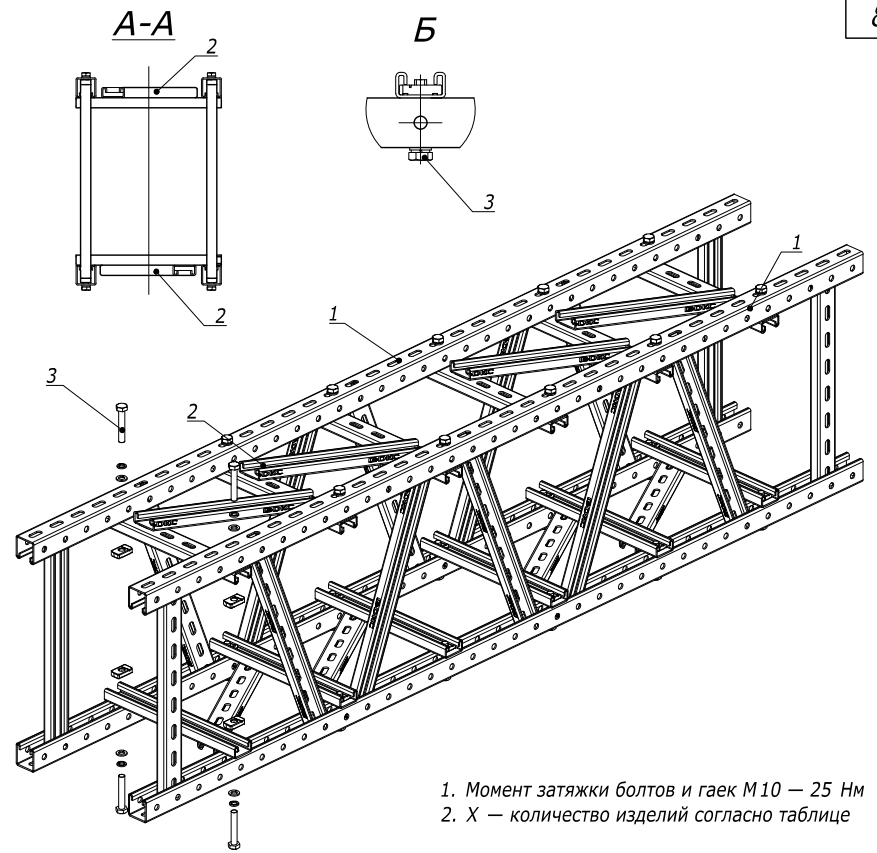
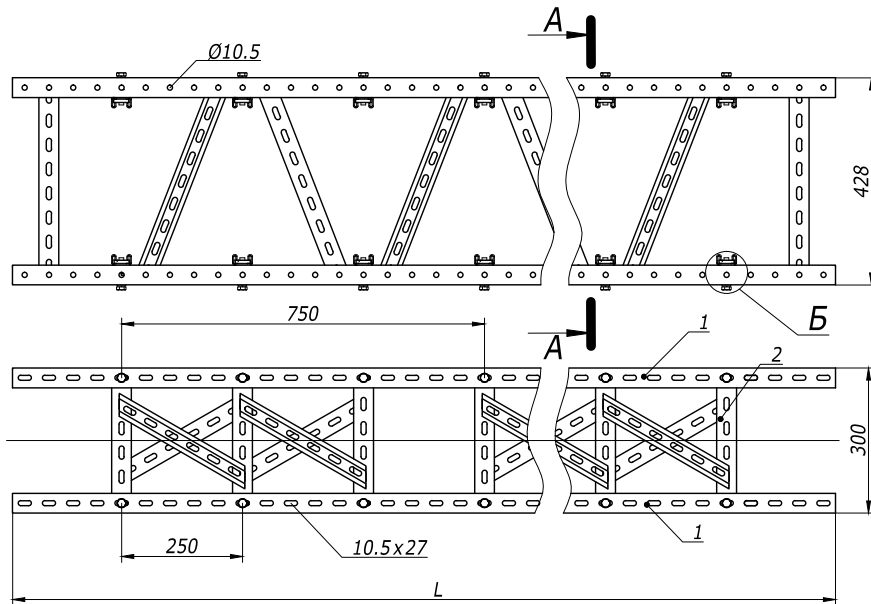


Код	Наименование	Кол.	Вес
			кг/шт.
ВТМ8815	<u>Набор метизов для сборки опоры</u>	1	2,04
	Болт М10х60	24	
	Гайка для подвешивания профиля М10	24	
	Шайба М10	24	
	Шайба -гровер М10	24	
ВТМ8820	<u>Набор метизов для соединения основания</u>	1	2,72
	Болт М10х25	32	
	Гайка для подвешивания профиля М10	32	
	Шайба М10	32	
	Шайба кузовная М10	32	
ВТМ8825	<u>Набор метизов для соединения колонн между собой</u>	1	2,92
	Болт М16х50	8	
	Гайка шестигранная М16	8	
	Шайба М16	16	
	Шайба -гровер М16	8	
ВНУ2010	<u>Набор хомутов для соединения колонны с ригелем</u>	1	5,1
	Хомут L=150 мм	4	
	Профиль ВРМ-41 L=700 мм	2	
	Опорная пластина ВНМ-41	8	
	Гайка шестигранная М10	8	
	Шайба М10	8	
	Шайба -гровер М10	8	

Код	Наименование	Кол.	Вес
			кг/шт.
ВТМ8841	<u>Набор метизов для соединения ригеля</u>	1	1
	Болт М10х80	16	
	Гайка шестигранная М10	16	
	Шайба М10	16	
	Шайба -гровер М10	16	
ВТМ8806	<u>Набор метизов для крепления стойки к ригелю</u>	1	
	Болт М8х60	2	
	Гайка шестигранная М8	2	
	Шайба М8	4	
	Шайба -гровер М8	2	

Инва. № подл. Подпись и дата. Взам. инв. №

<b>DKC-2014.B5.R.04</b>					
Изм.	Кол.уч.	Лист	№ док.	Подпись	Дата
Разраб.	Назоров Р.Н.				01.01.14
Пров.	Чередишченко Г.А.				01.01.14
Н.контр.					
Расшифровка наборов метизов				Стадия	Лист
				Р	1



1. Момент затяжки болтов и гаек М10 — 25 Нм  
 2. X — количество изделий согласно таблице

Длина опоры L, мм	Количество соединителей ВТН2030НДZ, шт.	Количество наборов ВТМ8815, шт.
950	2	1
1700	4	1
2450	6	2
3200	8	2
3950	10	3

Поз.	Наименование	Код	Кол.	Примечание
1	Боковая часть опорной конструкции		2	DKC-2014.B5.R.03
2	Соединитель боковых частей опорной конструкции	ВТН2030НДZ	X	DKC-2014.B5.R.03
3	Набор метизов для сборки опоры	ВТМ8815	X	DKC-2014.B5.R.04

Изм. № подл. Подпись и дата Взам. инв. №

**DKC-2014.B5.R.05**

Изм.	Кол.уч.	Лист	№ док.	Подпись	Дата
Разраб.	Назоров Р.Н.				01.01.14
Пров.	Чередищенко Г.А.				01.01.14
Н.контр.	..				

**Вертикальная или горизонтальная опора**

Сборочный чертеж

Стадия	Лист	Листов
Р		1

**DKC**

Формат А3