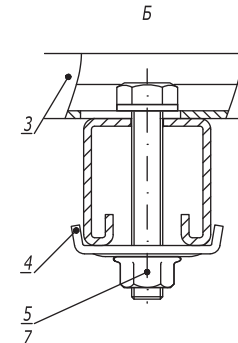
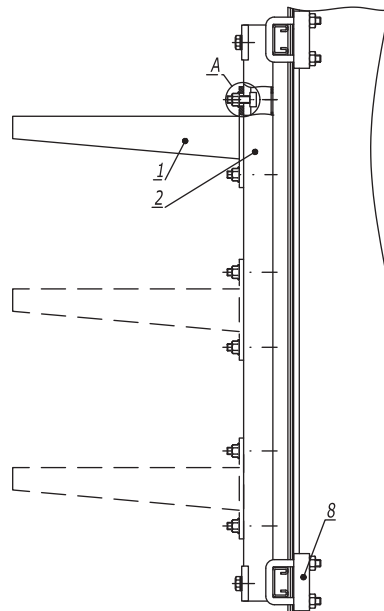
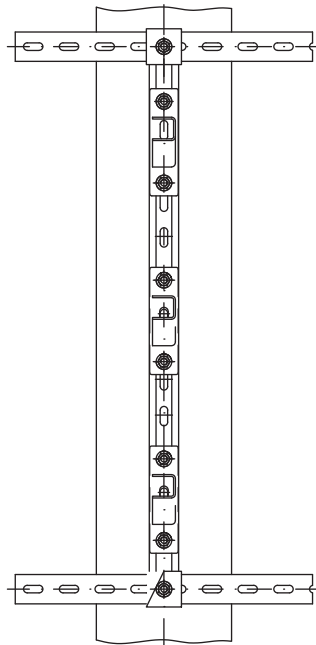
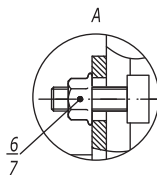


## Крепление в несколько уровней



1. \*Использовать совместно с шайбой M10 DIN 9021 (СМ121000), 2 шт. на одну консоль.
2. \*\* При использовании профиля ВРL-21/ВРМ-21 поз.2, болт М10х60 поз.10 следует заменить на болт М10х40 (СМ081040).

↑  
Б



Инов. № подл.      Подпись и дата      Взаим. инв. №

| Поз. | Наименование   | Код                                   | Кол.  | Примечание |      |
|------|--|---------------------------------------|-------|------------|------|
| 1    | Консоль ВВН-70/ВВН-60 (ВВР-41/ВВР-21/ВВД-21*) горячеоцинкованная |                                       | n     |            |      |
| 2    | Профиль ВРL-41/ВРМ-41/ВРL-21/ВРМ-21**                            | ВРL41**/ ВРМ41**/<br>ВРL41**/ ВРМ21** | 2     |            |      |
| 3    | Профиль ВРL-21/ВРМ-21  |                                       | 1     |            |      |
| 4    | Опорная пластина для С-образных профилей ВНМ-41                  | ВНМ4141                               | 2     |            |      |
| 5    | Болт с шестигранной головкой М10х60 DIN 933                      | СМ081060                              | 2     |            |      |
| 6    | Винт для крепления к профилю М10х30                              | СМ041030                              | n·2   |            |      |
| 7    | Гайка с насечкой М10 DIN 6923                                    | СМ101000                              | n·2   |            |      |
| 8    | Крепеж к металлическим балкам/Закрывающая струбцина М10          | ВМН1010НDZ/СМ301<br>001               | 4     |            |      |
| Изм. | Кол.уч.  | Лист                                  | №док. | Подпись    | Дата |

DKC-2018.B5.19

Лист

3

Стойка из С-образного профиля и BMD-10



1. \*Использовать совместно с шайбой M10 DIN 9021 (CM121000), 2 шт. на одну консоль.

| Поз. | Наименование                                  | Код              | Кол.  | Примечание |
|------|---|------------------|-------|------------|
| 1    | Консоль ВВР-41/ВВР-21/ВВД-21* (ВВН-70/ВВН-60) |                  | n     |            |
| 2    | Профиль ВРЛ-41/ВРМ-41/ВРД-41                  | ВРЛ41**/ ВРМ41** | 1     |            |
| 3    | Крепление стеновое BMD-10                     | BMD10**          | 2     |            |
| 4    | Болт с шестигранной головкой M10x70 DIN 933   | CM081070         | 2     |            |
| 5    | Шайба M10 DIN 125                             | CM241000         | 4     |            |
| 6    | Гайка шестигранная M10 DIN 934                | CM111000         | 2     |            |
| 7    | Винт для крепления к профилю M10x30           | CM041030         | n-2   |            |
| 8    | Гайка с насечкой M10 DIN 6923                 | CM101000         | n-2+2 |            |

Инь. № подл. | Подпись и дата | Взаим. инв. №

Стойка из С-образного профиля



Инов. № подл.      Подпись и дата      Взаим. инов. №

| Поз. | Наименование                                 | Код              | Кол.  | Примечание     |
|------|--|------------------|-------|----------------|
| 1    | Консоль ВВР-41/ВВР-21/ВВД-21 (ВВН-70/ВВН-60) |                  | n     |                |
| 2    | Профиль ВРЛ-41/ВРМ-41                        | ВРЛ41**/ ВРМ41** | 1     |                |
| 3    | Пластина опорная ВНМ-41                      | ВНМ4141          | 2     |                |
| 4    | Анкер стандартный М10                        | СМ421060         | 2     | DKC-2018.М5.01 |
| 5    | Винт для крепления к профилю М10х30          | СМ041030         | n-2   |                |
| 6    | Гайка с насечкой М10 DIN 6923                | СМ101000         | n-2+2 |                |
| 7    | Шпилька резьбовая М10х150                    | СМ201015         | 2     |                |

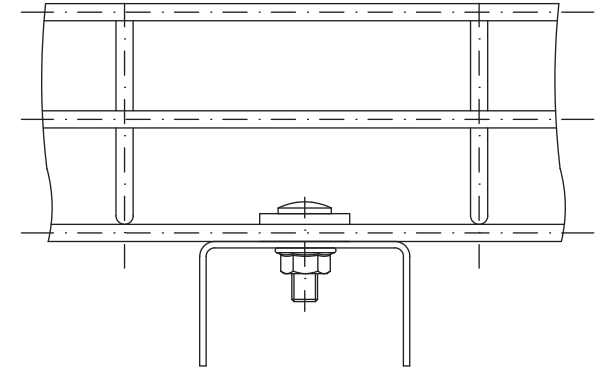
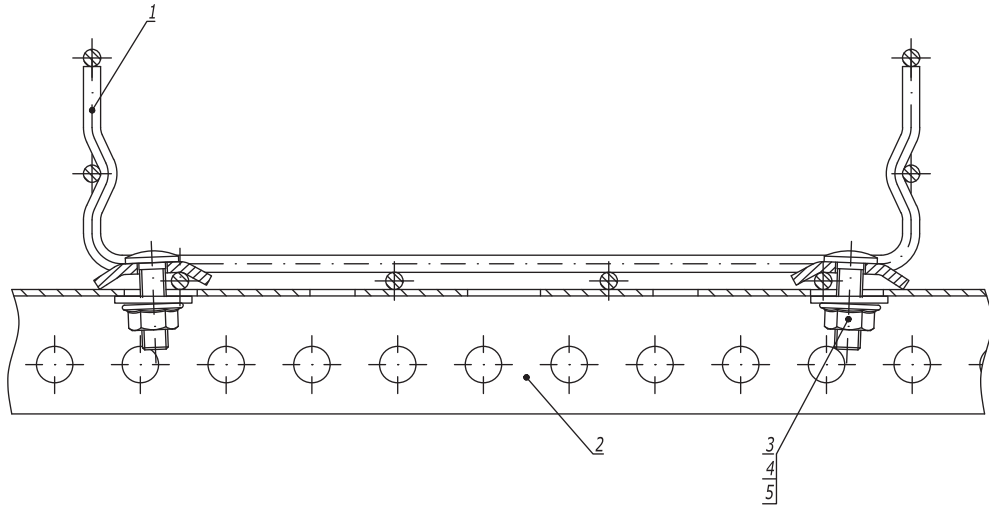
DKC-2018.B5.21

| Изм.       | Кол.уч. | Лист             | №докум. | Подпись            | Дата  |
|------------|---------|------------------|---------|--------------------|-------|
| Разработал |         | Тиунов И.А.      |         | <i>[Signature]</i> | 09.18 |
| Проверил   |         | Чередищенко Г.А. |         | <i>[Signature]</i> | 09.18 |
| Утвердил   |         | Дядичко А.В.     |         | <i>[Signature]</i> | 09.18 |

Стойка к бетонной стене

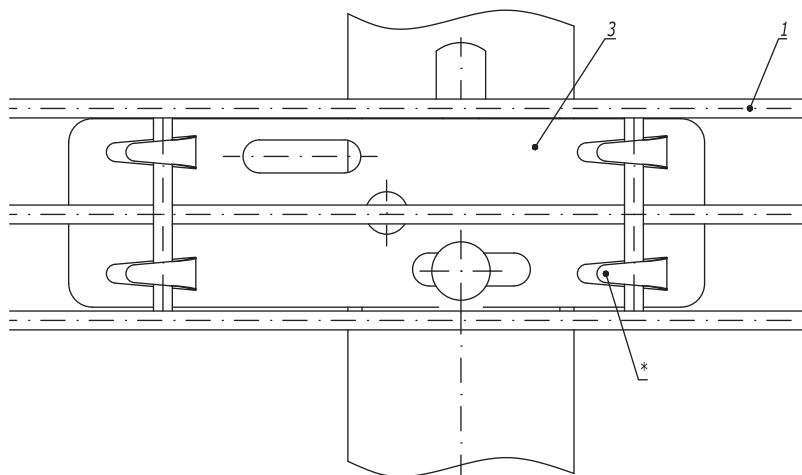
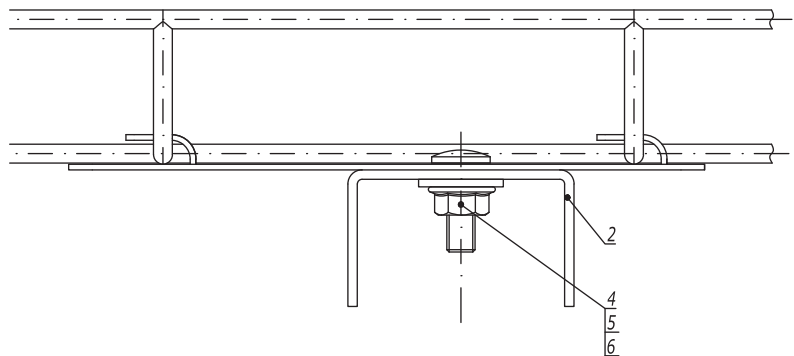
| Стадия | Лист | Листов |
|--------|------|--------|
|        | 1    | 4      |





Инв. № подл.      Подпись и дата      Взаим. инв. №

| Поз.                                    | Наименование   | Код      | Кол.               | Примечание |        |
|---|--|----------|--------------------|------------|--------|
| 1                                       | Лоток проволочный  |          |                    |            |        |
| 2                                       | Профиль (BPL-29, BPM-29, BPL-21, BPM-21, BPL-41, BPM-41) | FBA30**  | 1                  |            |        |
| 3                                       | Винт М6х20 DIN 603                                       | CM050620 | 2                  |            |        |
| 4                                       | Гайка с насечкой М6 DIN 6923                             | CM100600 | 2                  |            |        |
| 5                                       | Шайба для соединения проволочного лотка                  | CM170600 | 2                  |            |        |
| <b>DKC-2018.F5.18</b>                   |  |          |                    |            |        |
| Изм.                                    | Кол.уч.  | Лист     | №док.              | Подпись    | Дата   |
| Разработал                              |  |          | Тиунов И.А.        |            | 09.18  |
| Проверил                                |  |          | Черединыченко Г.А. |            | 09.18  |
| Утвердил                                |  |          | Дядичко А.В.       |            | 09.18  |
| Крепление проволочного лотка на профиле |  |          |                    |            |        |
|   |  |          | Стадия             | Лист       | Листов |
|   |  |          |                    |            | 1      |
|   |  |          |                    |            |        |



1. \* Для фиксации лотка на держателе произвести загиб лепестков.

| Поз.                  | Наименование   | Код      | Кол.   | Примечание |       |  |      |        |
|-----------------------|--|----------|--------|------------|-------|--|------|--------|
| 1                     | Лоток проволочный шириной 50 мм                          |          |        |            |       |  |      |        |
| 2                     | Профиль (BPL-29, BPM-29, BPL-21, BPM-21, BPL-41, BPM-41) |          | 1      |            |       |  |      |        |
| 3                     | Держатель для проволочного лотка с основанием 50 мм      | FC37305  | 1      |            |       |  |      |        |
| 4                     | Винт М6х20 DIN 603                                       | CM050620 | 1      |            |       |  |      |        |
| 5                     | Гайка с насечкой М6 DIN 6923                             | CM100600 | 1      |            |       |  |      |        |
| 6                     | Шайба кузовная Ø6 DIN 9021                               | CM120600 | 1      |            |       |  |      |        |
| <b>DKC-2018.F5.20</b> |  |          |        |            |       |  |      |        |
| Изм.                  | Кол. уч.   | Лист     | № док. | Подпись    | Дата  | Стадия   | Лист | Листов |
| Разработал            | Тиунов И.А.  |          |        |            | 09.18 |  |      |        |
| Проверил              | Чередниченко Г.А.  |          |        |            | 09.18 | Крепление проволочного лотка шириной 50 мм на профиле при помощи пластины для подвеса проволочного лотка |      |        |
| Утвердил              | Дядичко А.В.   |          |        |            | 09.18 |  |      |        |

Инв. № подл. Подпись и дата Взаим. инв. №