

| Поз. | Наименование | Код | Кол. | Примечание |
|------|---|----------|------|------------------------|
| 1 | Лоток лест-ый прямой элемент | | | DKC-2012.L5.02;.03;.04 |
| 2 | Подвес BSD-41 | | 1 | DKC-2012.L5.15 |
| 3 | Консоль ВВН-70/ВВН-60 (ВВР-41/ВВР-21/ВВД-21) | | 1 | DKC-2012.L5.14 |
| 4 | Прижимы кабельного лотка | LP1000 | 2 | DKC-2012.L5.08 |
| 5 | Профиль ВРЛ-21 | | 2 | DKC-2012.L5.11 |
| 6 | Заглушка торцевая ВРО | LS0082 | 1 | |
| 11 | Болт, DIN933, M10x25 | CM021025 | 2 | |
| 12 | Винт, DIN603, M6 | CM010620 | 2 | |
| 13 | Винт для крепления к профилю | CM041030 | 6 | |
| 14 | Гайка с насечкой, DIN6923, M6 | CM100600 | 2 | |
| 15 | Гайка шестигранная, DIN 934 | CM111000 | 22 | |
| 16 | Гайка с пружиной, M10 | CM161000 | 2 | |
| 17 | Шайба, DIN125, M10 | CM241000 | 22 | |
| 18 | Шпилька резьбовая, DIN 975/976 | CM201001 | 4 | |

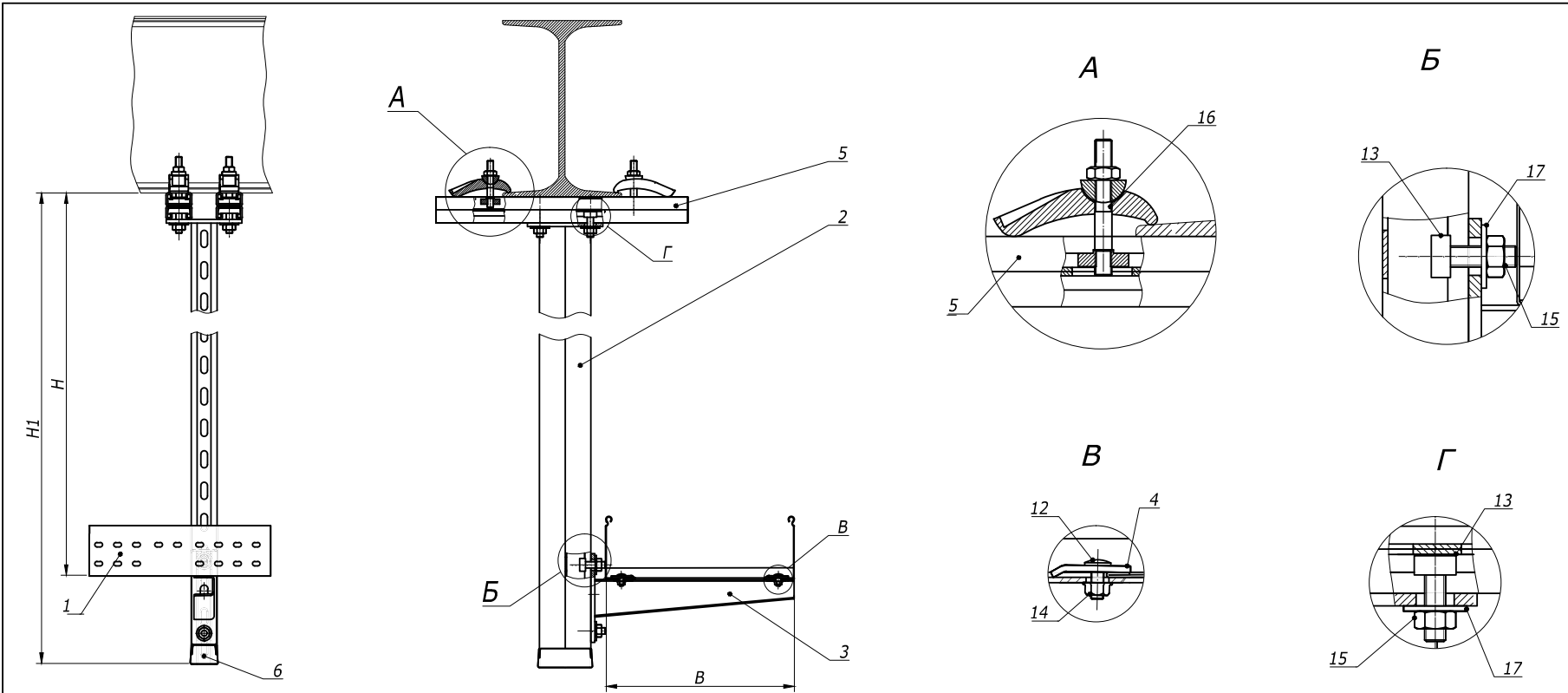
| Изм. | Кол.уч. | Лист | № док. | Подпись | Дата |
|----------|------------------|------|--------|---------|------|
| | | | | | |
| Разраб. | Асеев | | | | |
| Пров. | Чередищенко Г.А. | | | | |
| Н.контр. | .. | | | | |

DKC-2012.L5.36

Крепление вдоль/поперек
балки в один уровень
Габаритный чертеж

| Стадия | Лист | Листов |
|--------|------|--------|
| Р | | 1 |

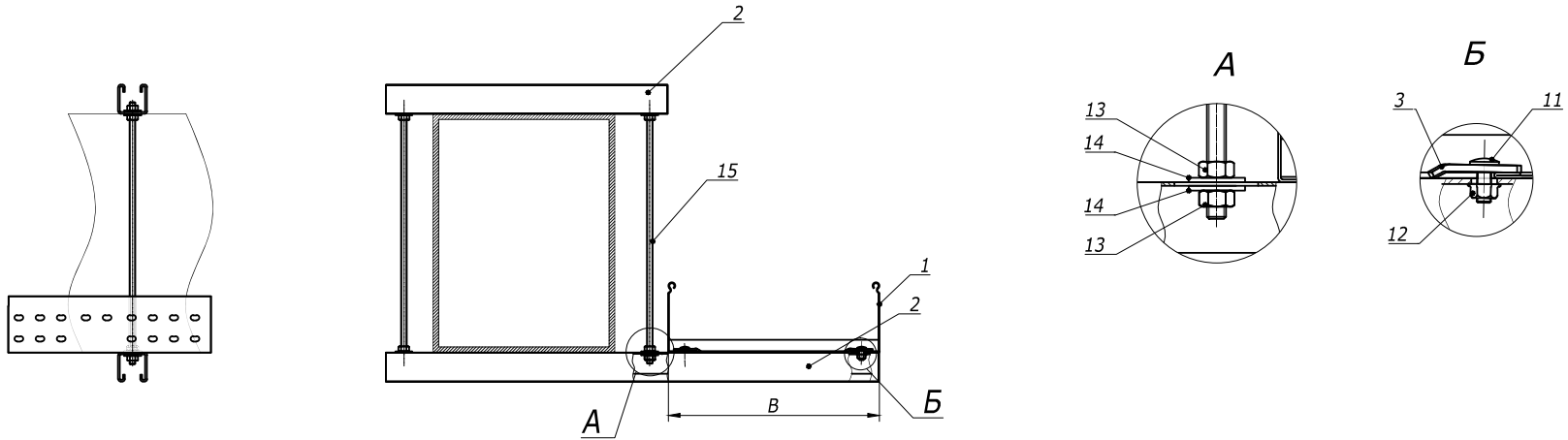
Формат А3



| Поз. | Наименование | Код | Кол. | Примечание |
|------|--|----------|------|------------------------|
| 1 | Лоток лест-ый прямой элемент | | | DKC-2012.L5.02;.03;.04 |
| 2 | Подвес BSD-41 | | 1 | DKC-2012.L5.15 |
| 3 | Консоль ВВН-70/ВВН-60 (ВВР-41/ВВР-21/ВВД-21) | | 1 | DKC-2012.L5.14 |
| 4 | Прижимы кабельного лотка | LP1000 | 2 | DKC-2012.L5.08 |
| 5 | Профиль ВРЛ-21 | | 2 | DKC-2012.L5.11 |
| 6 | Заглушка торцевая ВРО | LS0082 | 1 | |
| 12 | Винт, DIN603, М6 | СМ010620 | 2 | |
| 13 | Винт для крепления к профилю, М10 | СМ041030 | 6 | |
| 14 | Гайка с насечкой, DIN6923, М6 | СМ100600 | 2 | |
| 15 | Гайка шестигранная, DIN 934, М10 | СМ111000 | 6 | |
| 16 | Струбцина закрывающая | СМ301001 | 4 | |
| 17 | Шайба, DIN125, М10 | СМ241000 | 6 | |

Взам. инв. №
Подпись и дата
Инв. № Фодл.

| | | | | | |
|-------------------------------------|-------------------|------|--------|--------------------|------|
| DKC-2012.L5.39 | | | | | |
| Изм. | Кол.уч. | Лист | № док. | Подпись | Дата |
| Разраб. | Асеев | | | <i>[Signature]</i> | |
| Пров. | Чередишченко Г.А. | | | | |
| Н.контр. | .. | | | | |
| Крепление вдоль/поперек двутавра | | | | Стадия | Лист |
| Габаритный чертеж | | | | Р | 1 |
| DKC | | | | | |
| Формат А3 | | | | | |



| | | | | | | |
|--------|---------|------|---------|--------|---------|------|
| Изм. № | Исполн. | Дата | Подпись | Изм. № | Исполн. | Дата |
| | | | | | | |

| Поз. | Наименование | Код | Кол. | Примечание |
|------|--------------------------------|-----------|------|------------------------|
| 1 | Лоток лест-ый прямой элемент | | | DKC-2012.L5.02;.03;.04 |
| 2 | Профиль ВРЛ-21 | | 2 | DKC-2012.L5.11 |
| 3 | Прижимы кабельного лотка | LP1000 | 2 | DKC-2012.L5.11 |
| 11 | Винт, DIN603, М6 | СМ 010620 | 2 | |
| 12 | Гайка с насечкой, DIN6923, М6 | СМ 100600 | 2 | |
| 13 | Гайка шестигранная, DIN 934 | СМ 111000 | 8 | |
| 14 | Шайба, DIN125, М10 | СМ 241000 | 8 | |
| 15 | Шпилька резьбовая, DIN 975/976 | СМ 201001 | 4 | |

| Изм. | Кол.уч. | Лист | № док. | Подпись | Дата |
|----------|-------------------|------|--------|---------|------|
| Разраб. | Асеев | | | | |
| Пров. | Чередишченко Г.А. | | | | |
| Н.контр. | .. | | | | |

DKC-2012.L5.40

Крепление вдоль балки
Габаритный чертеж

| | | |
|--------|------|--------|
| Стадия | Лист | Листов |
| Р | | 1 |

DKC

Формат А3