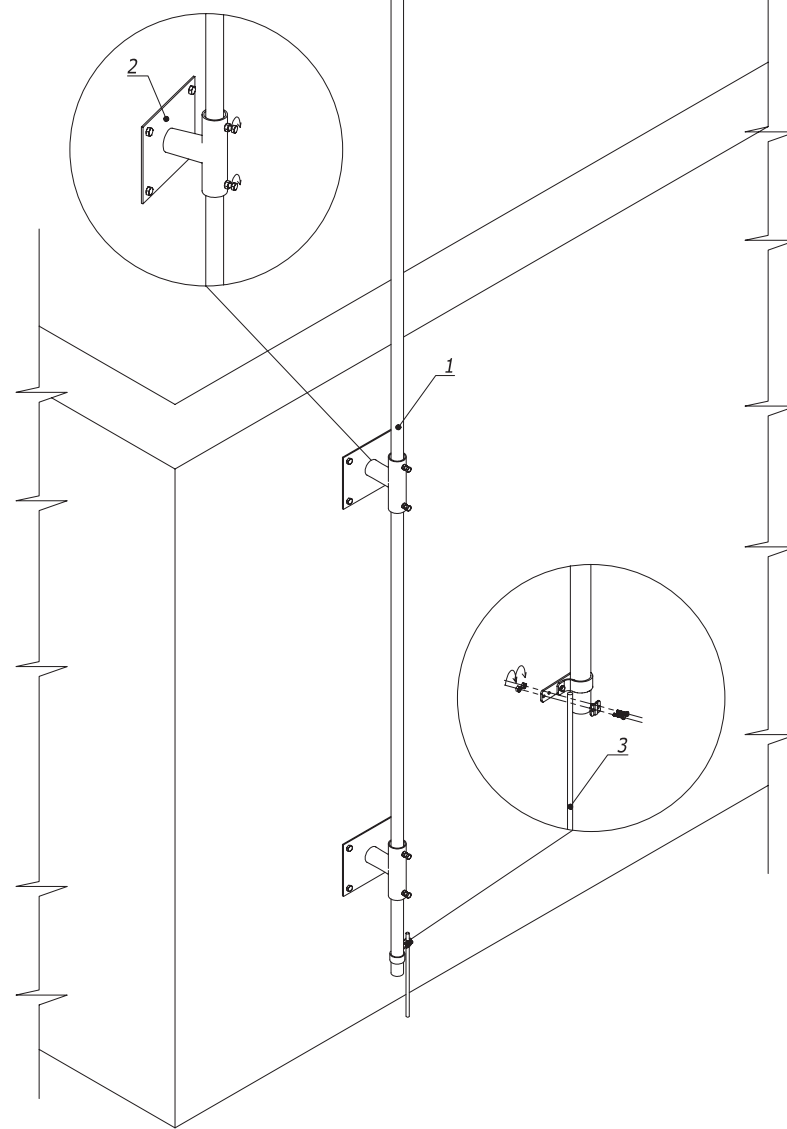
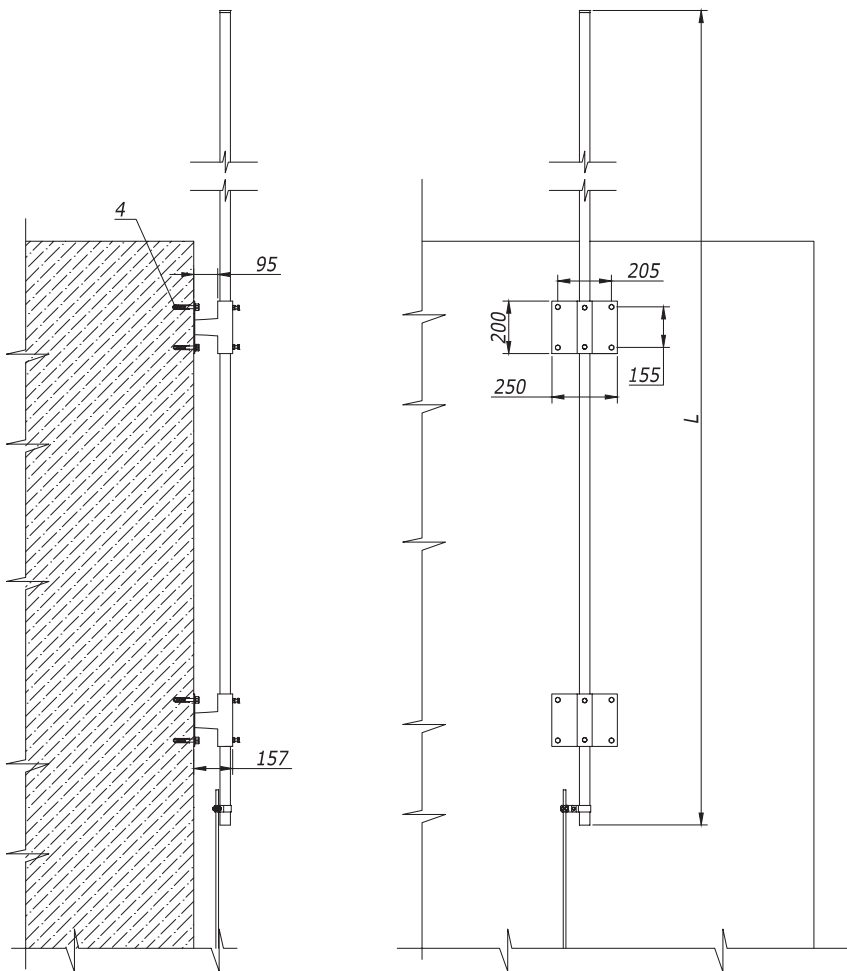


Установка молниеприемной мачты на вертикальной поверхности



Взам. инв. №

Подпись и дата

Инв. № подл.

Поз.	Наименование	Код	Кол.	Примечание
1	Молниеприемная мачта	NL****	1	L=5000;6000; 7000 мм
2	Настенный держатель молниеприемной мачты, 52 мм	NL0100	2	
3	Пруток горячеоцинкованный	NC10**	1	
4	Стандартный анкер со шпилькой М10	CM441060	8	

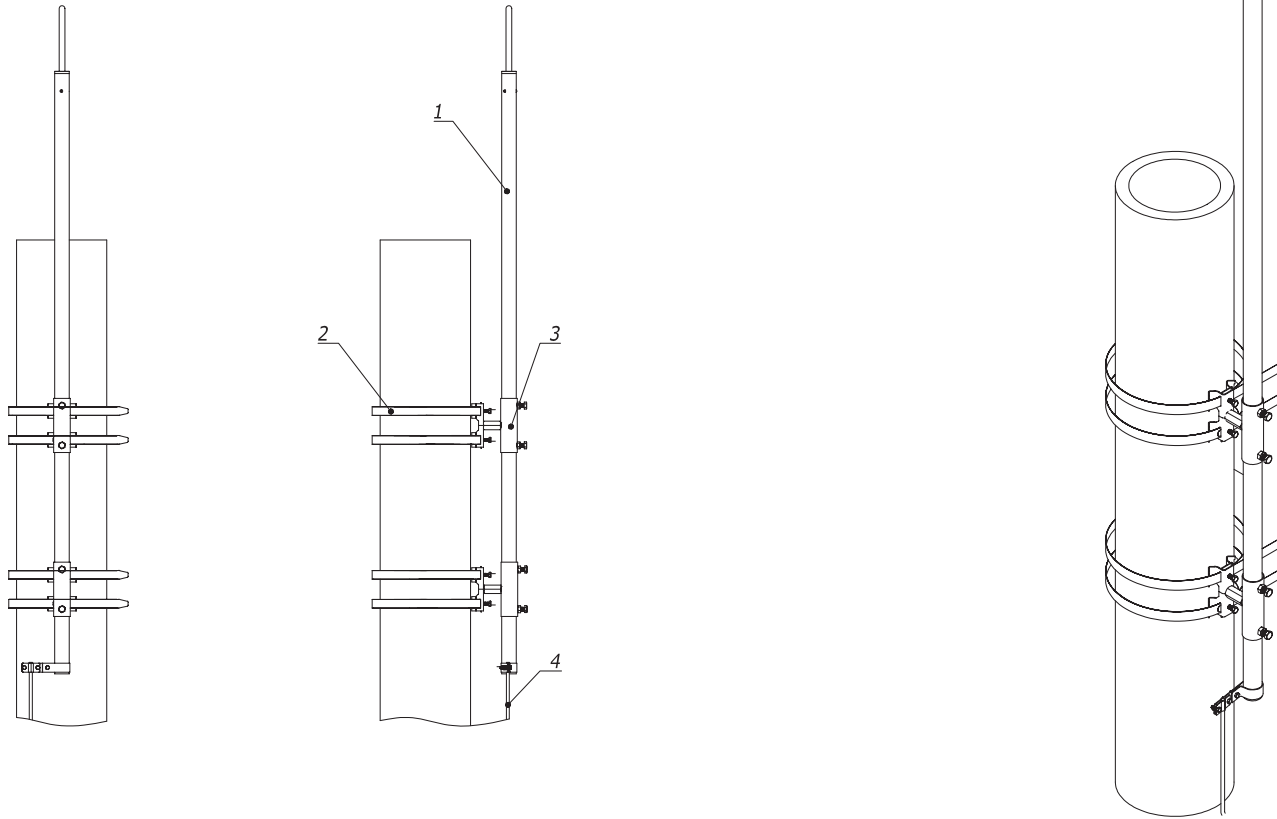
Изм.	Лист	№ докум.	Подп.	Дата

DKC-2018.J.14

Лист
2

Формат А3

Установка молниеприемной мачты на трубе

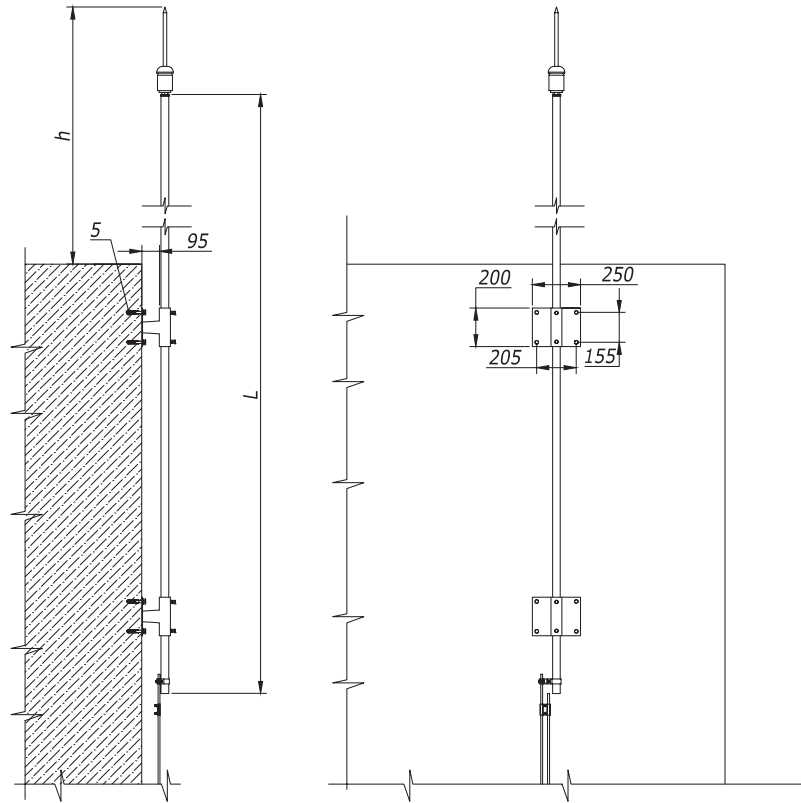


Инв. № подл.	Подпись и дата	Взам. инв. №	Поз.	Наименование	Код	Кол.	Примечание
			1	Молниеприемная мачта	NL****	1	L=5000;6000; 7000 мм
			2	Двойной трубный хомут для мачты 5-7 м	NK3103/NK3104	2	
			3	Настенный держатель для мачт	NK3105	2	
			4	Пруток 8 мм, горячеоцинкованный	NC1008		

Изм.	Лист	№ докум.	Подп.	Дата

DKC-2018.J.14

Лист
3



1. h - высота над защищаемым объектом согласно МЭК 62305-2

Взам. инв. №	Поз.	Наименование	Код	Кол.	Примечание
Инв. № подл.	1	Молниеприемная мачта	NL****	1	L=5000;6000; 7000 мм
	2	Соединитель ESE молниеприемник - мачта	NG6607	1	
	3	ESE молниеприемник	NI100**	1	
	4	Настенный держатель молниеприемной мачты, 52 мм	NL0100	2	
	5	Стандартный анкер со шпилькой М10	СМ441060	8	
	6	Пруток горячеоцинкованный	NC10**	2	
	7	Параллельный зажим	NG3108	1	

					DKC-2018.J.15			
Изм.	Кол.уч.	Лист	№ док.	Подпись	Дата	Установка активной молниезащиты Монтажный чертёж		
Разраб.	Тиунов И.А.				10.03.2018			
Пров.	Чередищенко Г.А.				10.03.2018			
Н.контр.								
						Стадия	Лист	Листов
						Р		1
						Формат А3		