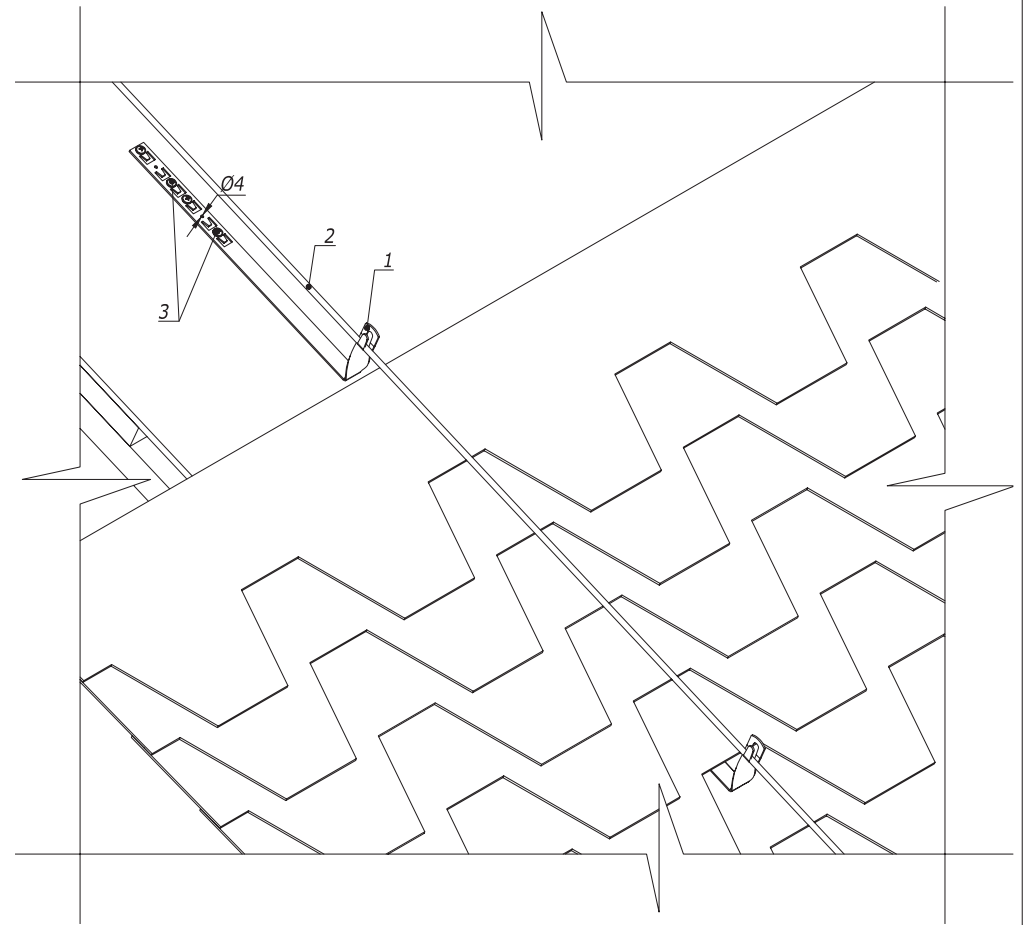
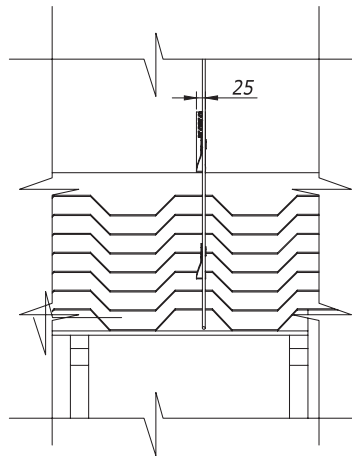
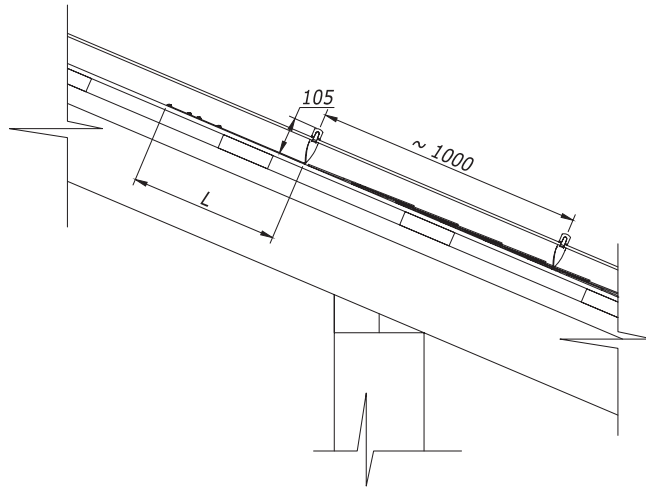


Установка проводника на скатной кровле



1. Крепление металлического держателя под черепицу возможно двумя способами :
 - a. отогнуть язычок держателя на 45° и завести под черепицу ;
 - b. применять кровельные саморезы .
2. Проводник крепить при помощи плоскогубцев .

| Изм. № подл. | Подпись и дата | Взам. инв. № | Поз. | Наименование | Код | Кол. | Примечание |
|--------------|----------------|--------------|------|-----------------------------------|--------|------|--------------------|
| | | | 1 | Скрученный держатель под черепицу | ND22** | 1 | L=330; 415; 450 мм |
| | | | 2 | Пруток 8 мм горячеоцинкованный | NC1008 | | |
| | | | 3 | Кровельный саморез Ø4 мм | | | |

| Изм. | Лист | № докум. | Подп. | Дата |
|------|------|----------|-------|------|
| | | | | |

DKC-2018.J.05

Лист
8