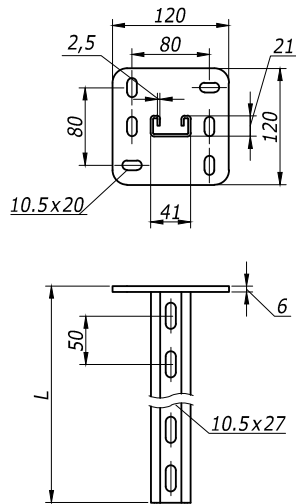
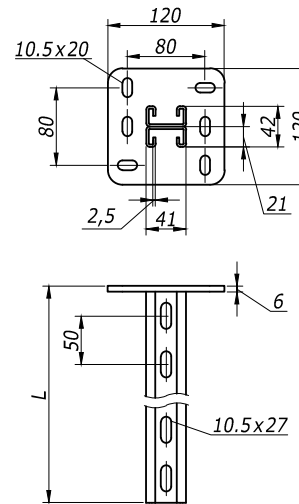


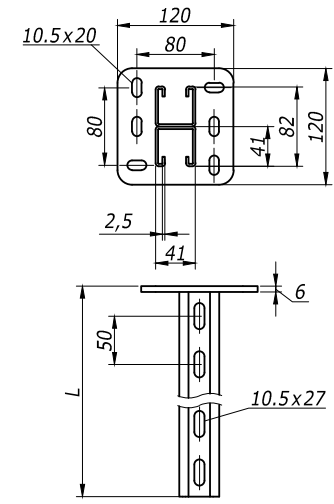
Подвес BSP-21



Подвес BSD-21



Подвес BSD-41



| B | Вес, | Код |
|------|--------|------------|
| мм | кг/ шт | |
| 300 | 1,17 | BSP2103HDZ |
| 400 | 1,36 | BSP2104HDZ |
| 500 | 1,55 | BSP2105HDZ |
| 600 | 1,74 | BSP2106HDZ |
| 800 | 2,12 | BSP2108HDZ |
| 1000 | 2,50 | BSP2110HDZ |

| B | Вес, | Код |
|------|--------|------------|
| мм | кг/ шт | |
| 200 | 1,36 | BSD2102HDZ |
| 300 | 1,68 | BSD2103HDZ |
| 400 | 2,12 | BSD2104HDZ |
| 500 | 2,50 | BSD2105HDZ |
| 600 | 2,88 | BSD2106HDZ |
| 800 | 3,64 | BSD2108HDZ |
| 1000 | 7,00 | BSD2110HDZ |
| 1200 | 5,16 | BSD2112HDZ |
| 1500 | 6,30 | BSD2115HDZ |
| 2000 | 8,20 | BSD2120HDZ |

| B | Вес, | Код |
|------|--------|------------|
| мм | кг/ шт | |
| 200 | 1,67 | BSD4102HDZ |
| 300 | 2,21 | BSD4103HDZ |
| 400 | 2,74 | BSD4104HDZ |
| 500 | 3,27 | BSD4105HDZ |
| 600 | 3,80 | BSD4106HDZ |
| 800 | 4,87 | BSD4108HDZ |
| 1000 | 5,70 | BSD4110HDZ |
| 1200 | 6,72 | BSD4112HDZ |
| 1500 | 8,59 | BSD4115HDZ |
| 2000 | 11,25 | BSD4120HDZ |

Инов. И Фодл. Подпись и дата Взам. инв. И 9

| Изм. | Кол.уч. | Лист | №доку. | Подпись | Дата |
|----------|-------------------|------|--------|---------|------|
| Разраб. | Асеев | | | | |
| Пров. | Чередниченко Г.А. | | | | |
| Н.контр. | .. | | | | |

DKC-2012.L5.15

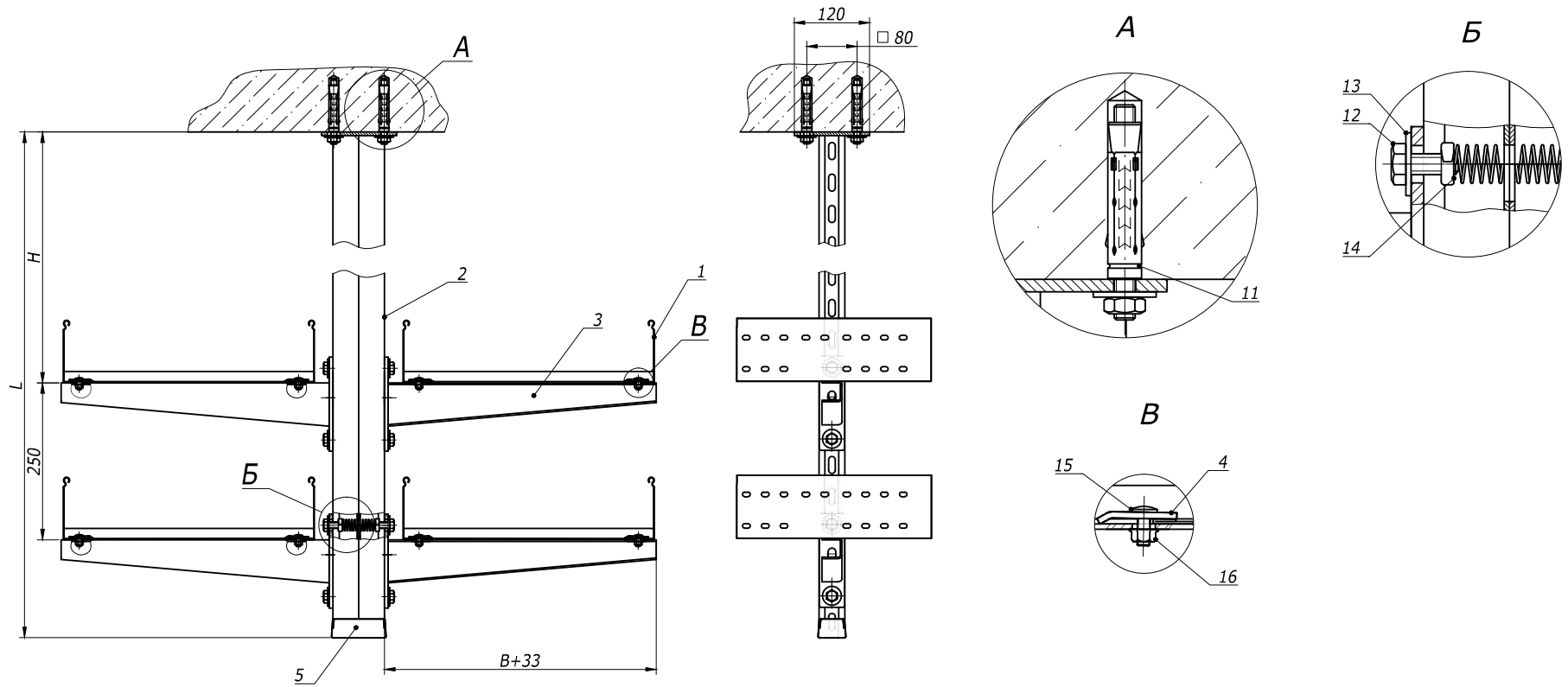
Подвес

| Стадия | Лист | Листов |
|--------|------|--------|
| P | 1 | 2 |

Габаритный чертёж



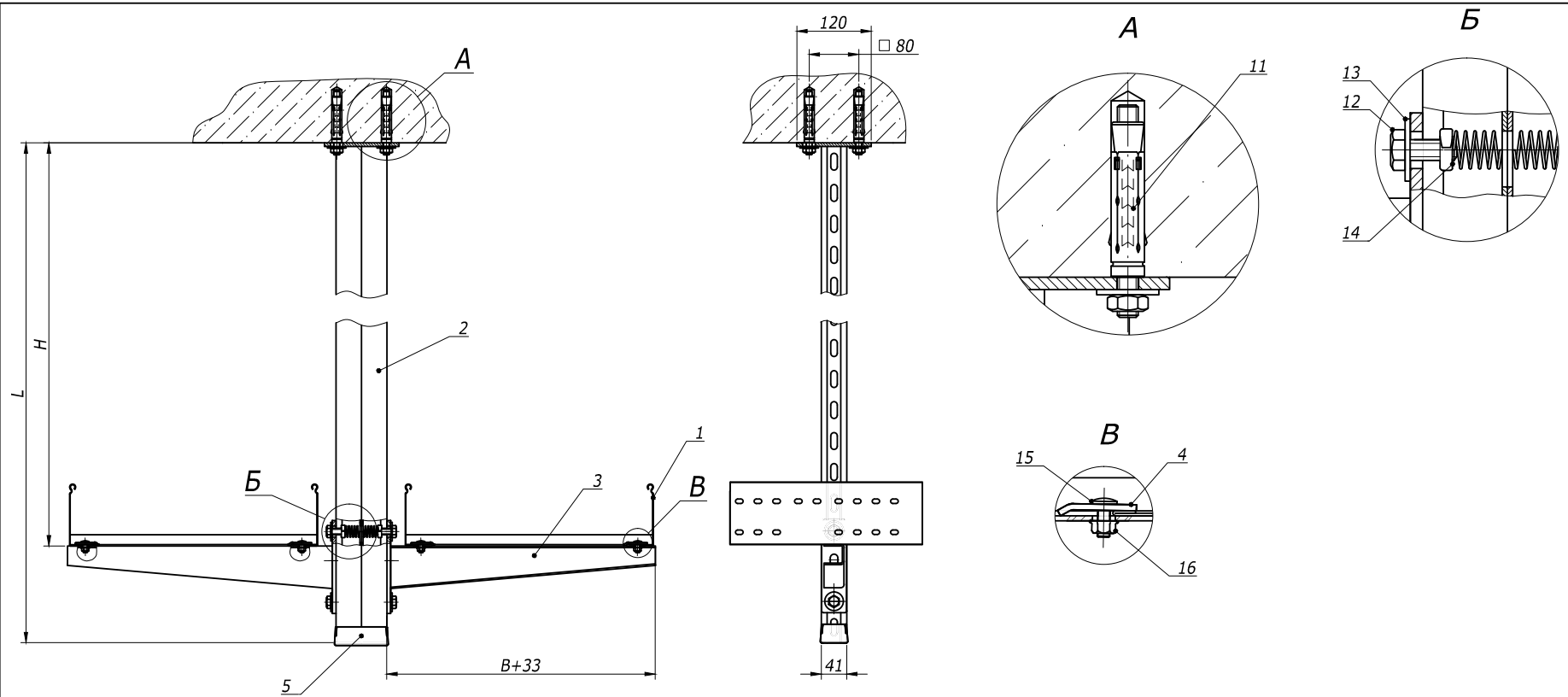
Формат А3



| Поз. | Наименование | Код | Кол. | Примечание |
|------|--|-----------|------|------------------------|
| 1 | Лоток лест-ый прямой элемент | | | DKC-2012.L5.02;.03;.04 |
| 2 | Подвес BSD-41 | | 1 | DKC-2012.L5.15 |
| 3 | Консоль ВВН-70/ВВН-60 (ВВР-41/ВВР-21/ВВД-21) | | 4 | DKC-2012.L5.14 |
| 4 | Прижимы кабельного лотка | LP1000 | 8 | DKC-2012.L5.08 |
| 5 | Заглушка торцевая ВРО | LS0082 | 1 | |
| 11 | Анкер стан-ый со шпилькой, М10 | СМ 441060 | 4 | |
| 12 | Болт, DIN933, М10х25 | СМ021025 | 8 | |
| 13 | Шайба, DIN125, М10 | СМ 241000 | 8 | |
| 14 | Гайка с пружиной, М10 | СМ 161000 | 8 | |
| 15 | Винт, DIN603, М6 | СМ 010620 | 8 | |
| 16 | Гайка с насечкой, DIN6923, М6 | СМ 100600 | 8 | |

Взам. инв. №
Подпись и дата
Инв. № подл.

| | | | | | | | |
|--|-------------------|------|--------|--------------|-----------------------|------------|------|
| | | | | | DKC-2012.L5.33 | | |
| Изм. | Кол.уч. | Лист | № док. | Подпись | Дата | | |
| Разраб. | Асеев | | | <i>Асеев</i> | | Стадия | Лист |
| Пров. | Чередниченко Г.А. | | | | | Р | 1 |
| Н.контр. | .. | | | | | DKC | |
| Подвес к потолку симметричный в несколько уровней Габаритный чертеж | | | | | | Формат А3 | |



| Поз. | Наименование | Код | Кол. | Примечание |
|------|--|----------|------|------------------------|
| 1 | Лоток лест-ый прямой элемент | | | DKC-2012.L5.02;.03;.04 |
| 2 | Подвес BSD-41 | | 1 | DKC-2012.L5.15 |
| 3 | Консоль ВВН-70/ВВН-60 (ВВР-41/ВВР-21/ВВД-21) | | 2 | DKC-2012.L5.14 |
| 4 | Прижимы кабельного лотка | LP1000 | 1 | DKC-2012.L5.08 |
| 5 | Заглушка торцевая ВРО | LS0082 | 1 | |
| 11 | Анкер стан-ый со шпилькой, М10 | СМ441060 | 4 | |
| 12 | Болт, DIN933, М10х25 | СМ021025 | 4 | |
| 13 | Шайба, DIN125, М10 | СМ241000 | 8 | |
| 14 | Гайка с пружиной, М10 | СМ161000 | 4 | |
| 15 | Винт, DIN603, М6 | СМ010620 | 4 | |
| 16 | Гайка с насечкой, DIN6923, М6 | СМ100600 | 4 | |

Взам. инв. №
Дата
Инв. № Удод.

| Изм. | Кол.уч. | Лист | № док. | Подпись | Дата |
|----------|------------------|------|--------|---------|------|
| Разраб. | Асеев | | | | |
| Пров. | Чередищенко Г.А. | | | | |
| Н.контр. | .. | | | | |

DKC-2012.L5.34

Подвес к потолку симметричный

Габаритный чертеж

| | | |
|--------|------|--------|
| Стадия | Лист | Листов |
| Р | | 1 |

DKC

Формат А3



| Поз. | Наименование | Код | Кол. | Примечание |
|------|---|----------|------|------------------------|
| 1 | Лоток лест-ый прямой элемент | | | DKC-2012.L5.02;.03;.04 |
| 2 | Подвес BSD-41 | | 1 | DKC-2012.L5.15 |
| 3 | Консоль ВВН-70/ВВН-60 (ВВР-41/ВВР-21/ВВД-21) | | 1 | DKC-2012.L5.14 |
| 4 | Прижимы кабельного лотка | LP1000 | 2 | DKC-2012.L5.08 |
| 5 | Профиль ВРЛ-21 | | 2 | DKC-2012.L5.11 |
| 6 | Заглушка торцевая ВРО | LS0082 | 1 | |
| 11 | Болт, DIN933, M10x25 | CM021025 | 2 | |
| 12 | Винт, DIN603, M6 | CM010620 | 2 | |
| 13 | Винт для крепления к профилю | CM041030 | 6 | |
| 14 | Гайка с насечкой, DIN6923, M6 | CM100600 | 2 | |
| 15 | Гайка шестигранная, DIN 934 | CM111000 | 22 | |
| 16 | Гайка с пружиной, M10 | CM161000 | 2 | |
| 17 | Шайба, DIN125, M10 | CM241000 | 22 | |
| 18 | Шпилька резьбовая, DIN 975/976 | CM201001 | 4 | |

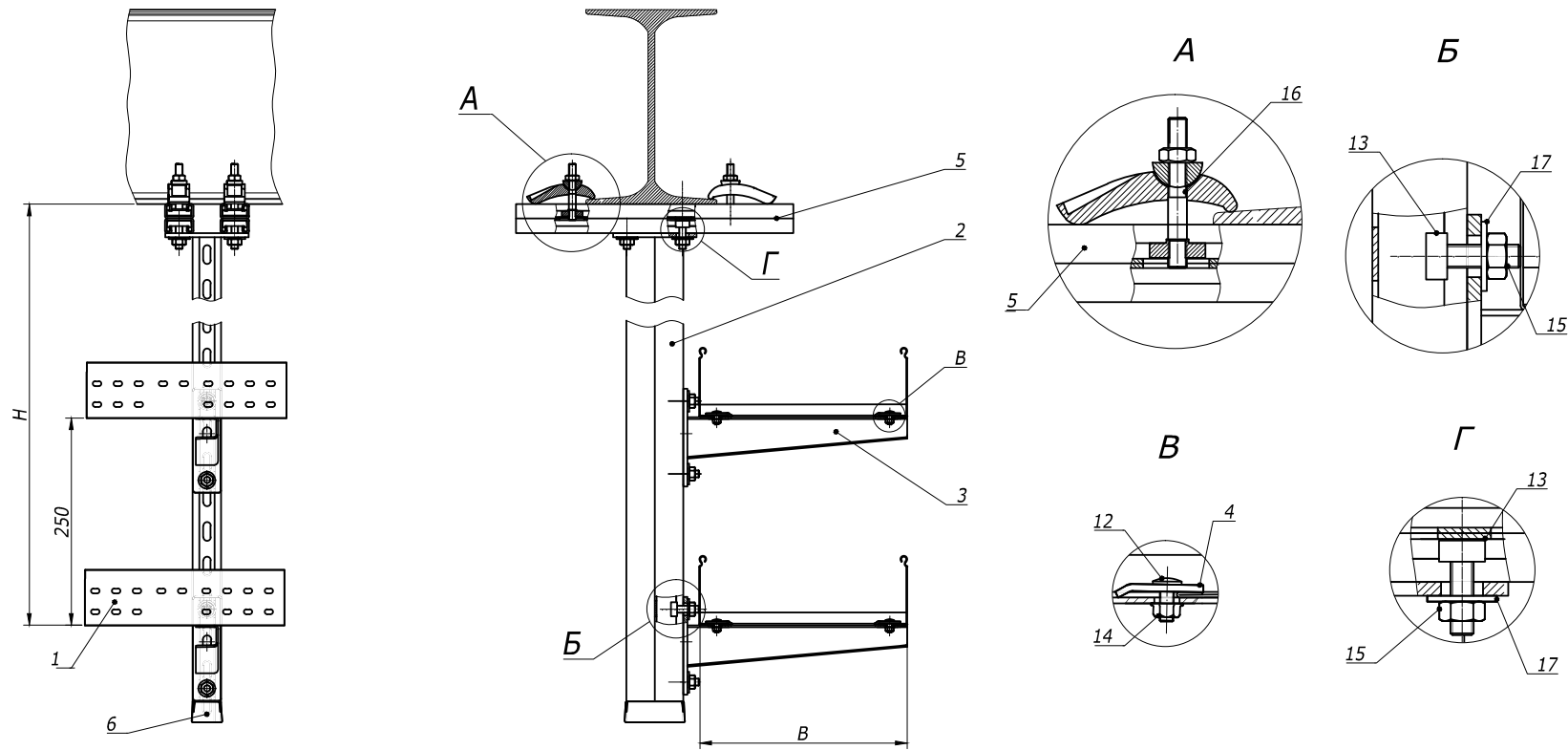
| Изм. | Кол.уч. | Лист | № док. | Подпись | Дата |
|----------|------------------|------|--------|---------|------|
| Разраб. | Асеев | | | | |
| Пров. | Чередищенко Г.А. | | | | |
| Н.контр. | .. | | | | |

DKC-2012.L5.36

Крепление вдоль/поперек
балки в один уровень
Габаритный чертеж

| Стадия | Лист | Листов |
|--------|------|--------|
| Р | | 1 |

Формат А3



| | Поз. | Наименование | Код | Кол. | Примечание |
|----------------|------|---|----------|------|----------------------|
| Взам. инв. № | 1 | Лоток лест-ый прямой элемент | | | DKC-2012.L5.02,03,04 |
| | 2 | Подвес BSD-41 | | 1 | DKC-2012.L5.15 |
| | 3 | Консоль ВВН-70/ВВН-60 (ВВР-41/ВВР-21/ВВД-21) | | | DKC-2012.L5.14 |
| Подпись и дата | 4 | Прижимы кабельного лотка | LP1000 | 2 | DKC-2012.L5.08 |
| | 5 | Профиль ВРЛ-21 | | 2 | DKC-2012.L5.11 |
| | 6 | Заглушка торцевая ВРО | LS0082 | 1 | |
| | 12 | Винт, DIN603, М6 | CM010620 | 4 | |
| | 13 | Винт для крепления к профилю, М10 | CM041030 | 8 | |
| | 14 | Гайка с насечкой, DIN6923, М6 | CM100600 | 4 | |
| Инв. № Эполл. | 15 | Гайка шестигранная, DIN 934, М10 | CM111000 | 8 | |
| | 16 | Струбцина закрывающая | CM301001 | 4 | |
| | 17 | Шайба, DIN125, М10 | CM241000 | 8 | |

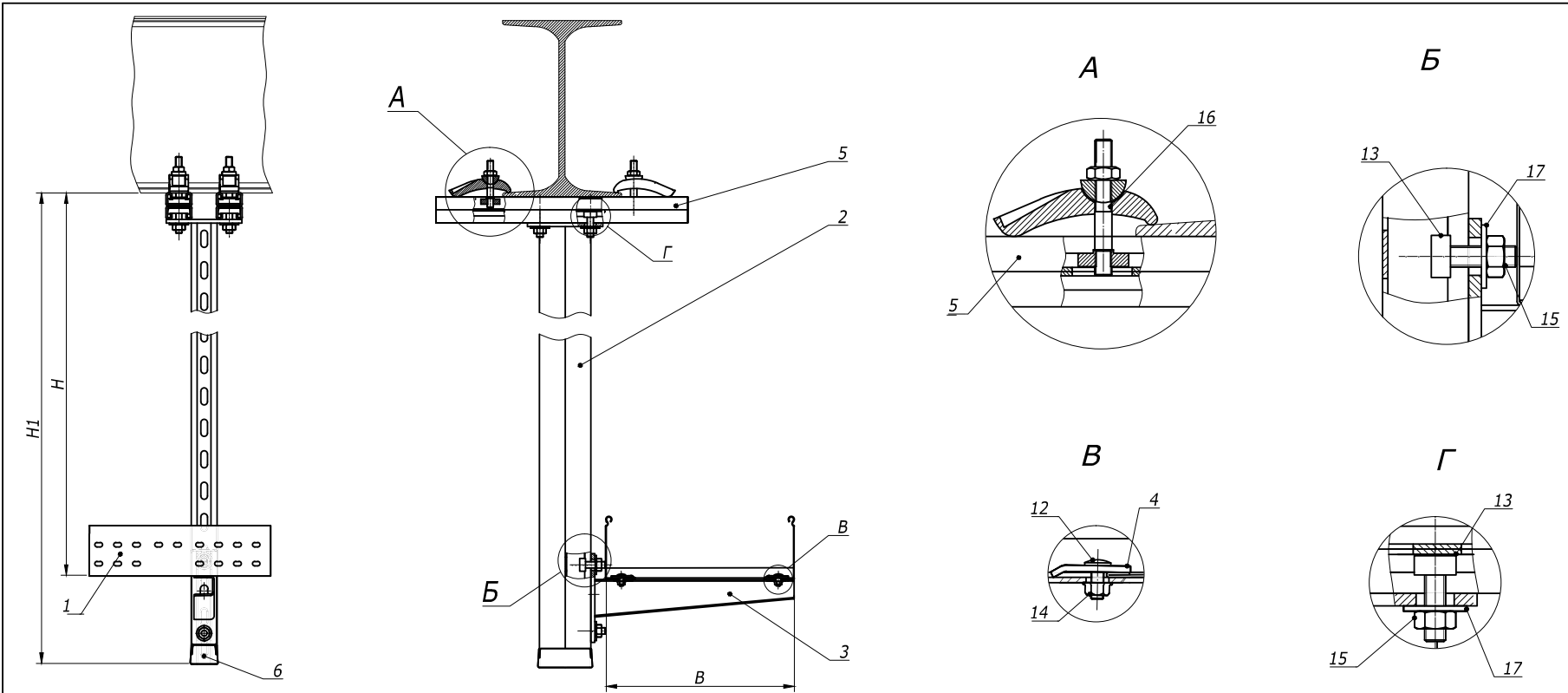
| Изм. | Кол.уч. | Лист | № док. | Подпись | Дата |
|----------|-------------------|------|--------|---------|------|
| Разраб. | Асеев | | | | |
| Пров. | Чередишченко Г.А. | | | | |
| Н.контр. | .. | | | | |

DKC-2012.L5.38

Крепление вдоль/поперек
двухавра в два уровня
Габаритный чертёж

| Стадия | Лист | Листов |
|--------|------|--------|
| Р | | 1 |

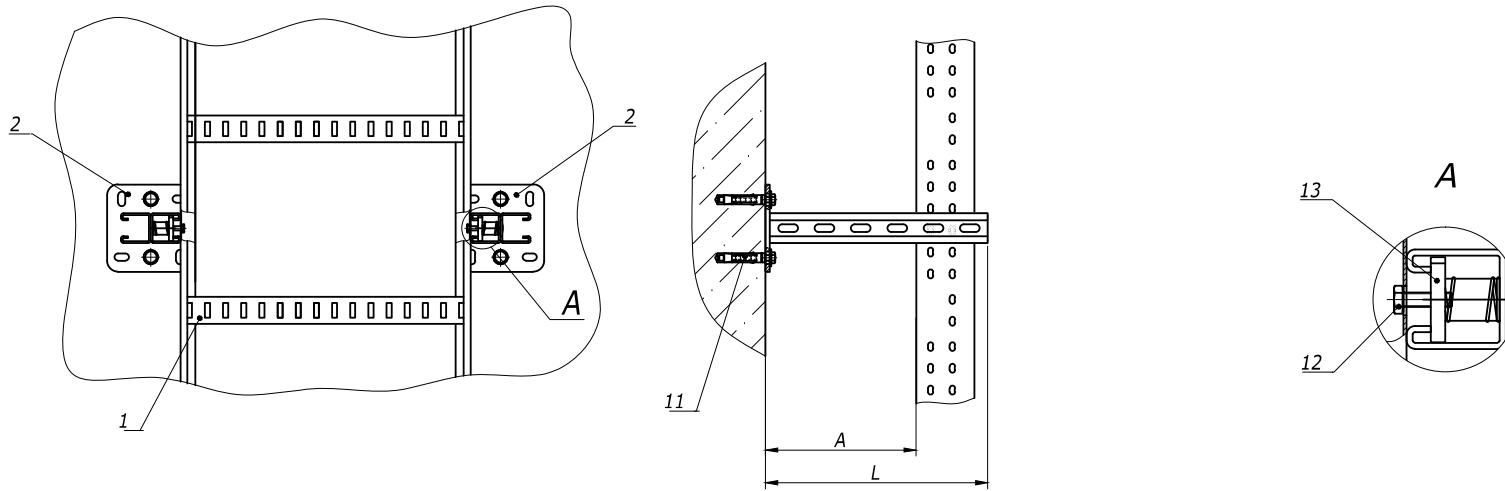
Формат А3



| Поз. | Наименование | Код | Кол. | Примечание |
|------|--|----------|------|------------------------|
| 1 | Лоток лест-ый прямой элемент | | | DKC-2012.L5.02;.03;.04 |
| 2 | Подвес BSD-41 | | 1 | DKC-2012.L5.15 |
| 3 | Консоль BBH-70/BBH-60 (BBP-41/BBP-21/BBD-21) | | 1 | DKC-2012.L5.14 |
| 4 | Прижимы кабельного лотка | LP1000 | 2 | DKC-2012.L5.08 |
| 5 | Профиль BPL-21 | | 2 | DKC-2012.L5.11 |
| 6 | Заглушка торцевая BPO | LS0082 | 1 | |
| 12 | Винт, DIN603, M6 | CM010620 | 2 | |
| 13 | Винт для крепления к профилю, M10 | CM041030 | 6 | |
| 14 | Гайка с насечкой, DIN6923, M6 | CM100600 | 2 | |
| 15 | Гайка шестигранная, DIN 934, M10 | CM111000 | 6 | |
| 16 | Струбцина закрывающая | CM301001 | 4 | |
| 17 | Шайба, DIN125, M10 | CM241000 | 6 | |

Взам. инв. №
Подпись и дата
Инв. № Фодл.

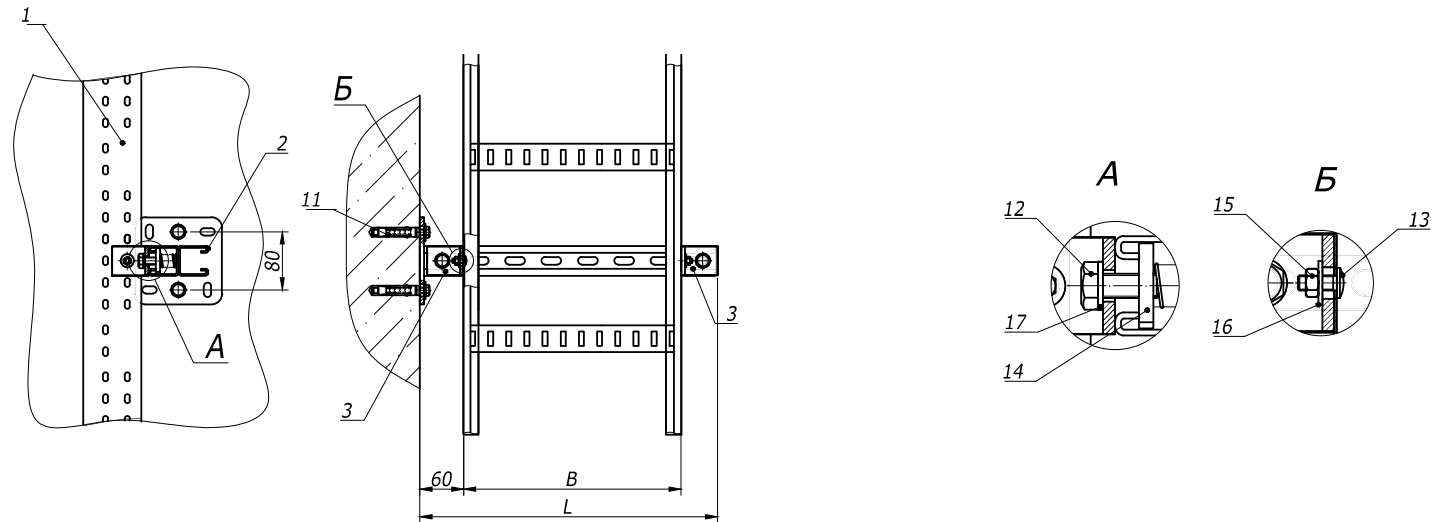
| | | | | | |
|-------------------------------------|-------------------|------|--------|--------------------|------|
| DKC-2012.L5.39 | | | | | |
| Изм. | Кол.уч. | Лист | № док. | Подпись | Дата |
| Разраб. | Асеев | | | <i>[Signature]</i> | |
| Пров. | Чередишченко Г.А. | | | | |
| Н.контр. | .. | | | | |
| Крепление вдоль/поперек двутавра | | | | Стадия | Лист |
| Габаритный чертеж | | | | P | 1 |
| DKC | | | | | |
| Формат А3 | | | | | |



| | | |
|-------------|----------------|--------------|
| Ив. № Эпол. | Подпись и дата | Взам. инв. № |
|-------------|----------------|--------------|

| Поз. | Наименование | Код | Кол. | Примечание |
|------|-------------------------------|----------|------|------------------------|
| 1 | Лоток лест-ый прямой элемент | | | DKC-2012.L5.02;.03;.04 |
| 2 | Подвес BSD-41 | | 2 | DKC-2012.L5. 15 |
| 11 | Анкер усиленный с болтом, М10 | СМ461065 | 4 | |
| 12 | Болт, DIN933, М6х25 | СМ080625 | 2 | |
| 13 | Гайка с пружиной, М6 | СМ160600 | 2 | |

| | | | | | | | | |
|----------|-------------------|------|--------|---------|------|---|------|--------|
| | | | | | | DKC-2012.L5.68 | | |
| Изм. | Кол.уч. | Лист | № док. | Подпись | Дата | Крепление лестничного лотка на расстоянии от стены Габаритный чертеж | | |
| Разраб. | Асеев | | | | | | | |
| Пров. | Чередниченко Г.А. | | | | | | | |
| Н.контр. | .. | | | | | | | |
| | | | | | | Стадия | Лист | Листов |
| | | | | | | Р | | 1 |
| | | | | | | DKC | | |
| | | | | | | Формат А3 | | |



| Взам. инв. № | Поз. | Наименование | Код | Кол. | Примечание |
|--------------|------|-----------------------------------|------------|------|------------------------|
| | 1 | Лоток лест-ый прямой элемент | | | DKC-2012.L5.02;.03;.04 |
| | 2 | Подвес BSD-41 | | 1 | DKC-2012.L5.15 |
| | 3 | Уголок крепежный одиночный BMD-10 | BMC1011HDZ | 2 | |
| | 11 | Анкер усиленный с болтом, М10 | CM461065 | 4 | |
| | 12 | Болт, DIN933, М6х25 | CM080625 | 2 | |
| | 13 | Винт, DIN 603, М6 | CM010616 | 2 | |
| | 14 | Гайка с пружиной, М6 | CM160600 | 2 | |
| | 15 | Гайка шестигранная, DIN 934 | CM110600 | 2 | |
| | 16 | Шайба, DIN 9021 | CM120600 | 2 | |
| | 17 | Шайба, DIN 125 | CM240600 | 2 | |

| Изм. | Кол.уч. | Лист | № док. | Подпись | Дата | DKC-2012.L5.69 | | | |
|----------|-------------------|------|--------|--------------------|------|---|------------|------|--------|
| Разраб. | Асеев | | | <i>[Signature]</i> | | Опора для расположения лотка перпендикулярно к стене Габаритный чертеж | Стадия | Лист | Листов |
| Пров. | Чередниченко Г.А. | | | | | | Р | | 1 |
| Н.контр. | .. | | | | | | DKC | | |
| | | | | | | Формат А3 | | | |