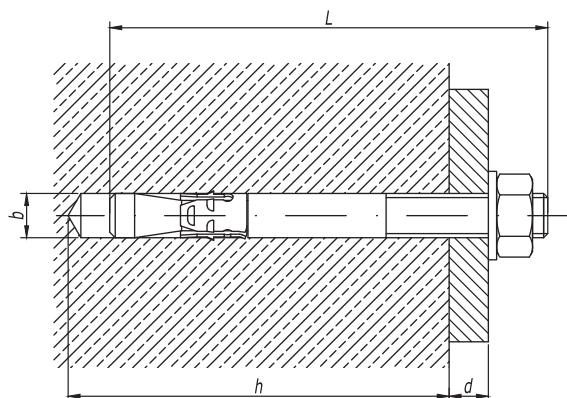


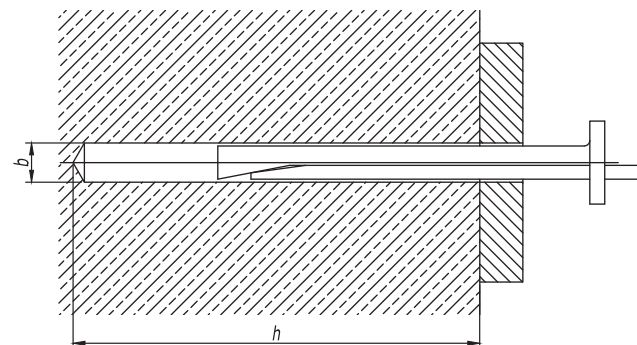
Усиленный клиновой анкер (тип 7)



Диаметр резьбы	Длина анкера L, мм	Диаметр сверла b, мм	Глубина бурения h, мм	Максимальная толщина закрепляемого материала d, мм	Код анкера
M6	45	6	41	10	CM480645
M6	55	6	41	20	CM480655
M8	50	8	48	10	CM480850
M8	53	8	48	10	CM480853
M8	65	8	48	25	CM480865
M10	60	10	48	10	CM481060
M10	75	10	60	25	CM481075
M10	100	10	72	40	CM481001
M10	110	10	82	42	CM481011
M12	75	12	72	10	CM481275
M12	100	12	72	40	CM481201
M16	125	16	91	45	CM481612

1. Характеристики материалов см. в каталоге ДКС.
2. Порядок крепления:
  - а) Просверлить и очистить отверстие;
  - б) Установить анкер в отверстие с навешенной на него монтируемой деталью, шайбой и гайкой;
  - в) Расклинить анкер, затянув гайку.

Анкер-клин (тип 8)



Размер	Диаметр сверла b, мм	Глубина бурения h, мм	Код анкера
6x35	6	45	CM490635
6x65	6	75	CM490665

1. Характеристики материалов см. в каталоге ДКС.
2. Порядок крепления:
  - а) Просверлить и очистить отверстие. Установить анкер в отверстие с навешенной на него монтируемой деталью;
  - в) Расклинить анкер, забив его молотком.

Взаим. инв. №

Подпись и дата

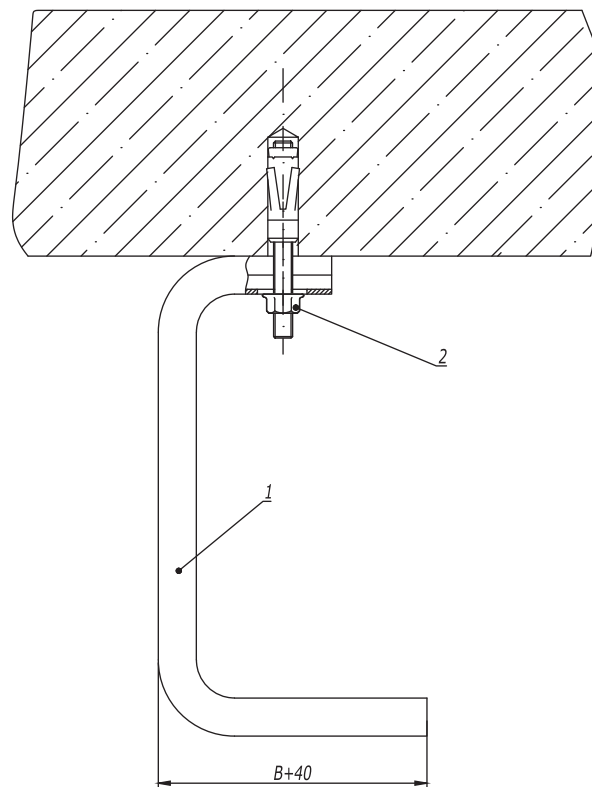
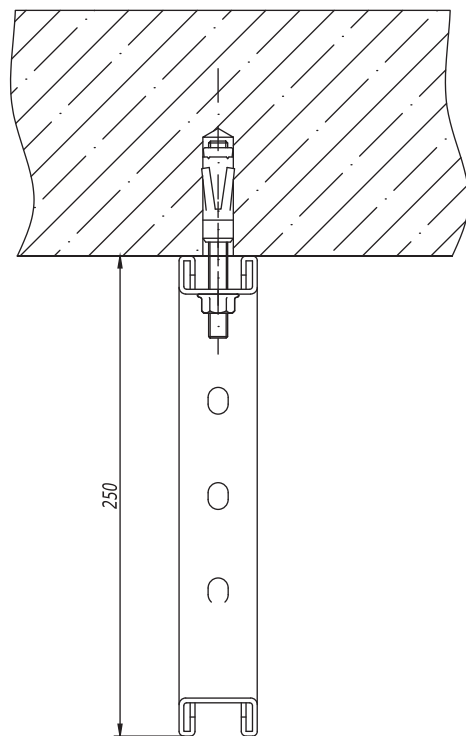
Инв. № подл.

Изм.	Кол.уч.	Лист	№док.	Подпись	Дата

DKC-2018.M5.01

Лист

4



1. В - ширина кабельного лотка/группы лотков.

Поз.	Наименование	Код	Кол.	Примечание		
1	Консоль потолочная ВВА-30	ВВА30**	1			
2	Усиленный клиновидный анкер М10х75	СМ481075	1	DKC-2018.М5.01		
<b>DKC-2018.В5.02</b>						
Изм.	Кол.уч.	Лист	№докум.	Подпись	Дата	
Разработал	Тиунов И.А.				09.18	
Проверил	Чередищенко Г.А.				09.18	
Утвердил	Дядичко А.В.				09.18	
Крепление консолей потолочных				Стадия	Лист	Листов
						1

Инов. № подл.	Подпись и дата	Взаим. инв. №