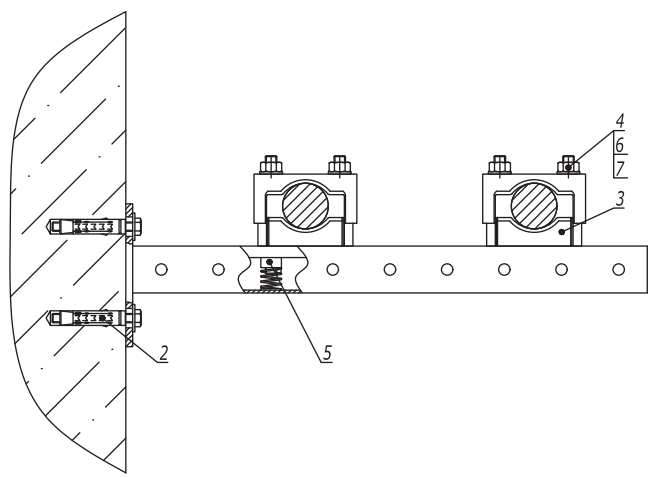
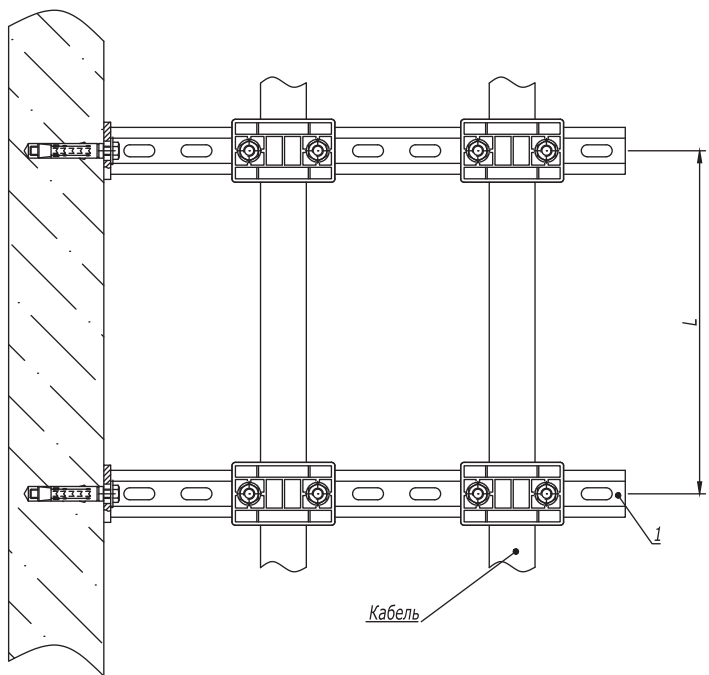


Держатель ВНР-20 (тип 1)



1. L- расстояние между точками подвеса выбирается в зависимости от нагрузки в диапазоне от 500 до 1000 мм.

| Поз. | Наименование | Код | Кол. | Примечание |
|------|---|-----------------|------|----------------|
| 1 | Консоль ВВР-41 | | 2 | |
| 2 | Стандартный анкер с болтом | | 4 | DKC-2018.M5.01 |
| 3 | Кабельный держатель ВНР-20 | VNR2004/VNR2006 | 4 | |
| 4 | Шпилька М10х150 | CM201015 | 8 | |
| 5 | Гайка для подвешивания профиля (с удлиненной пружиной) М10х40 | CM161000 | 8 | |
| 6 | Шайба с узкими полями М10 | CM241000 | 8 | |
| 7 | Гайка шестигранная М10 | CM111000 | 8 | |

DKC-2018.B5.29

| Изм. | Кол.уч. | Лист | №докум. | Подпись | Дата |
|------------|---------|-------------------|---------|--------------------|-------|
| Разработал | | Тиунов И.А. | | <i>[Signature]</i> | 09.18 |
| Проверил | | Чередищенико Г.А. | | <i>[Signature]</i> | 09.18 |
| Утвердил | | Дядичко А.В. | | <i>[Signature]</i> | 09.18 |

Горизонтальная прокладка кабелей при помощи полиамидных кабельных держателей ВНР

| Стадия | Лист | Листов |
|--------|------|--------|
| | 1 | 5 |



Инов. № подл. | Подпись и дата | Взаим. инв. №