

## V-образное крепление к профнастилу

Таблица 1  
Выбор болта

Поз.	Наименование	Ширина профнастила	
		50 мм	100 мм
2	Болт М10 DIN 933	СМ081070	СМ081012

- Порядок крепления:
  - Просверлить отверстия в профнастиле диаметром 12 мм;
  - Установить болт в отверстия крепления и профнастила;
  - Затянуть гайку до прилегания крепления к профнастилу.
- Используется с профнастилом шириной 50-100 мм.

Таблица 2  
Выбор шпильки

Поз.	Наименование	Код	
		Для крепления М8 (СМ330800)	Для крепления М10 (СМ331000)
5	Шайба кузовная DIN 9021	СМ240800	СМ241000
6	Гайка шестигранная DIN 934	СМ110800	СМ111000
7	Шпилька DIN 975/976	СМ200801	СМ201001

Поз.	Наименование	Код	Кол.	Примечание
1	Крепление к профнастилу V-образное	СМ33****	1	
2	Болт М10 DIN 933	СМ0810**	1	См. табл. 1
3	Шайба кузовная Ø10 DIN 9021	СМ121000	1	
4	Гайка М10 DIN 934	СМ111000	1	
5	Шайба с узкими полями DIN 125	СМ24****	1	
6	Гайка DIN 934	СМ11****	1	См. табл. 2
7	Шпилька DIN 975/976	СМ20****	1	
8	Профнастил			

DKC-2018.M5.03

Изм.	Кол.уч.	Лист	№докум.	Подпись	Дата
Разработал	Тиунов И.А.				09.18
Проверил	Чередищенко Г.А.				09.18
Утвердил	Дядичко А.В.				09.18

Крепление к профнастилу

Стадия	Лист	Листов
	1	2

Взаим. инв. №

Подпись и дата

Инв. № подл.

Крепление к профнастилу потолочное

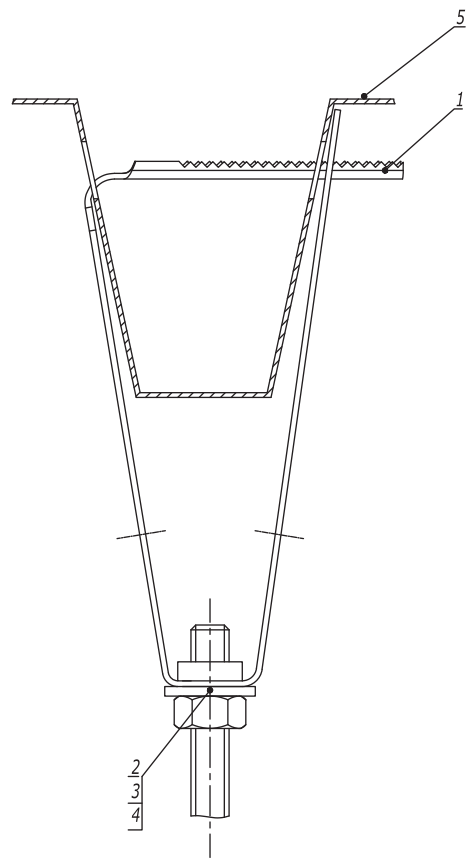


Таблица 1  
Выбор болта

Поз.	Наименование	Код	
		Для крепления М8 (СМ310800)	Для крепления М10 (СМ311000)
2	Шайба кузовная DIN 9021	СМ240800	СМ241000
3	Гайка шестигранная DIN 934	СМ110800	СМ111000
4	Шпилька DIN 975/976	СМ200801	СМ201001

- Порядок крепления:
  - Просверлить отверстия в профнастиле диаметром 12 мм;
  - Установить крепление в отверстия;
  - Защелкнуть крепление до прилегания к профнастилу.
- Используется с профнастилом шириной 50 мм.

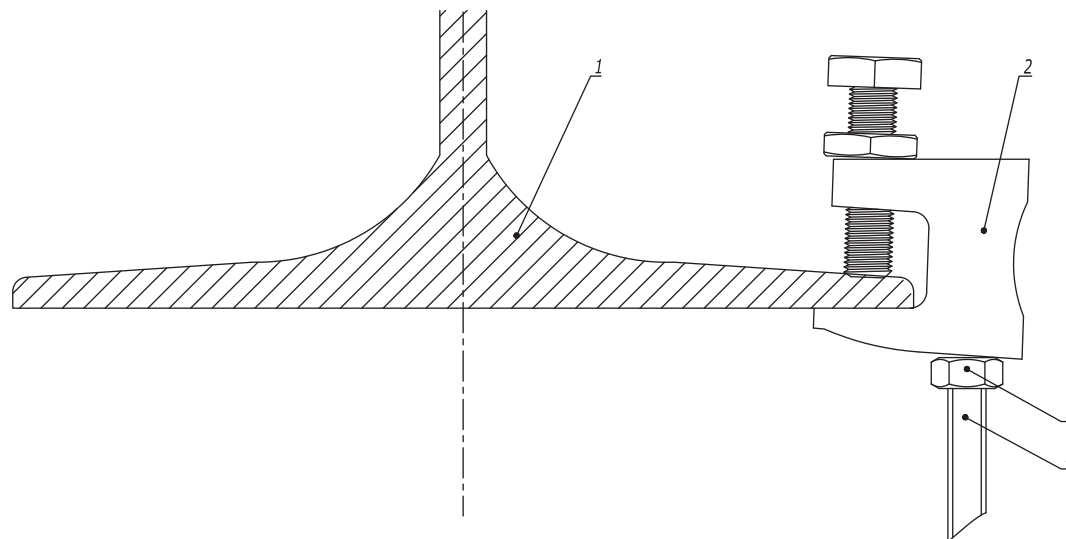
Поз.	Наименование	Код	Кол.	Примечание
1	Крепление к профнастилу потолочное	СМ31****	1	
2	Шайба DIN 125	СМ24****	1	См. табл. 1
3	Гайка DIN 934	СМ11****	1	
4	Шпилька DIN 975/976	СМ20****	1	
5	Профнастил			

Инов. № подл. | Подпись и дата | Взаим. инв. №

DKC-2018.M5.03

Изм.	Кол.уч.	Лист	№ док.	Подпись	Дата	Лист
						2

## Вертикальной крепление шпилек струбиной к швеллеру/двутавру (тип 1)



Поз.	Наименование	Код	Кол.	Примечание
1	Швеллер/Двутавр	СМ31****	1	
2	Струбина	СМ30****	1	
3	Шпилька	СМ20****	1	
4	Гайка шестигранная DIN 934	СМ11****	1	

DKC-2018.M5.04

Изм.	Кол.уч.	Лист	№док.	Подпись	Дата
Разработал	Тиунов И.А.				09.18
Проверил	Чередниченко Г.А.				09.18
Утвердил	Дядичко А.В.				09.18

Крепление к балке без сверильных и сварочных работ

Стадия	Лист	Листов
	1	6

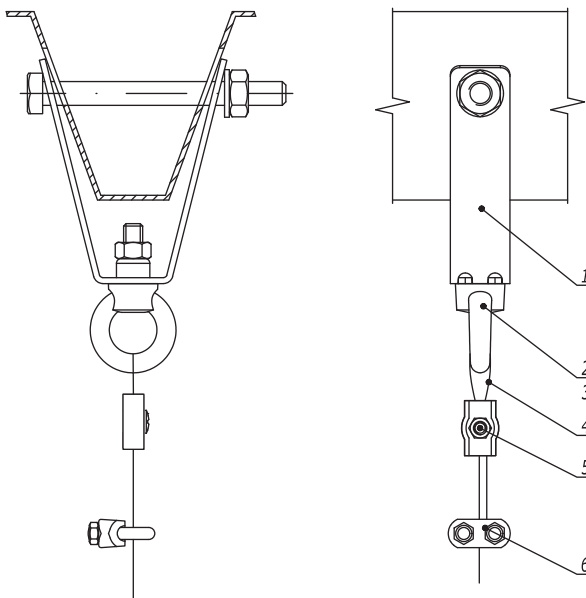
Инов. № подл.	Взаим. инв. №
Подпись и дата	

Таблица 1  
Комплект "рым-болт с гайкой  
шестигранной"

Поз.	Наименование	Код	
		M8	M10
2	Гайка шестигранной DIN 934	CM110800	CM111000
3	Рым-болт DIN 580	CM610062	CM610063

Таблица 2  
Комплект "рым-гайка с болтом с  
шестигранной головкой"

Поз.	Наименование	Код	
		M8	M10
2	Болт с шестигранной головкой DIN 933	CM080830	CM081030
3	Рым-гайка DIN 582	CM609008	CM609010

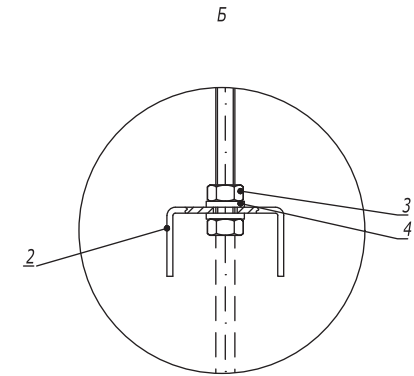
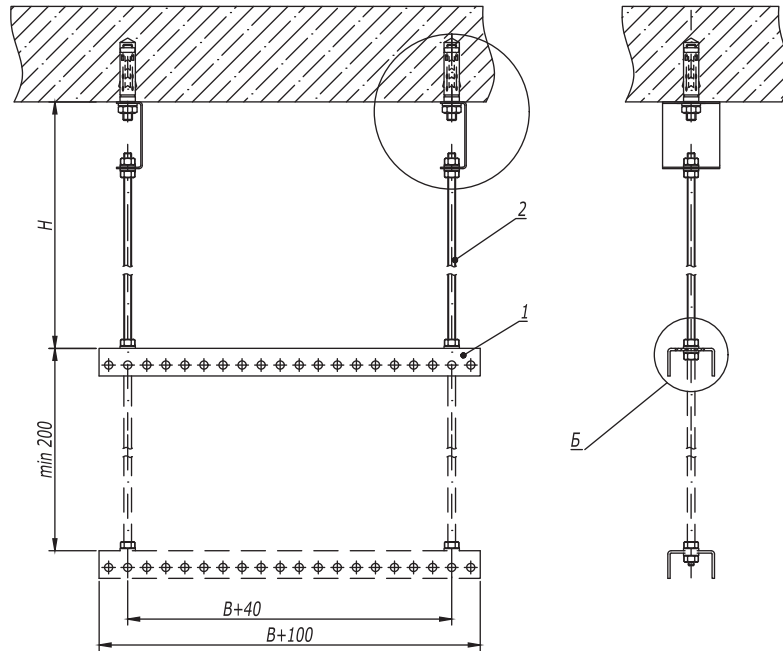


Поз.	Наименование	Код	Кол.	Примечание					
1	Крепление к профнастилу	CM33****	1	DKC-2018.M5.03					
2	Болт с шестигранной головкой/гайка шестигранная			См. табл. 1, 2					
3	Рым-гайка DIN 582/рым-болт DIN 580								
4	Трос стальной DIN 3055	CM6255**							
5	Зажим для троса Simplex/Duplex	CM6220**/ CM6230**							
6	Зажим для троса DIN 741	CM62400*	1						
<b>DKC-2018.M5.08</b>									
Изм.	Кол.уч.	Лист	№док.	Подпись	Дата	Крепление рым-болта/рым-гайки к профнастилу	Стадия	Лист	Листов
Разработал	Тиунов И.А.				09.18				1
Проверил	Чередищенко Г.А.				09.18				
Утвердил	Дядичко А.В.				09.18				

Инов. № подл. \_\_\_\_\_

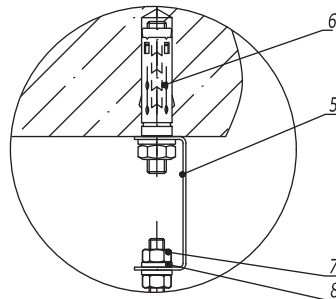
Подпись и дата \_\_\_\_\_

Взаим. инв. № \_\_\_\_\_

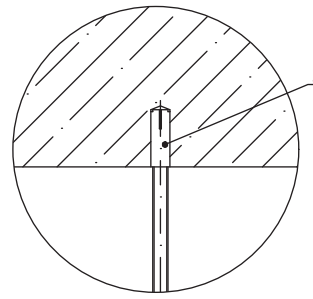


1. H - высота подвеса.
2. B - ширина используемых лотков.

A  
(Вариант 1)



A  
(Вариант 2)



Взаим. инв. №

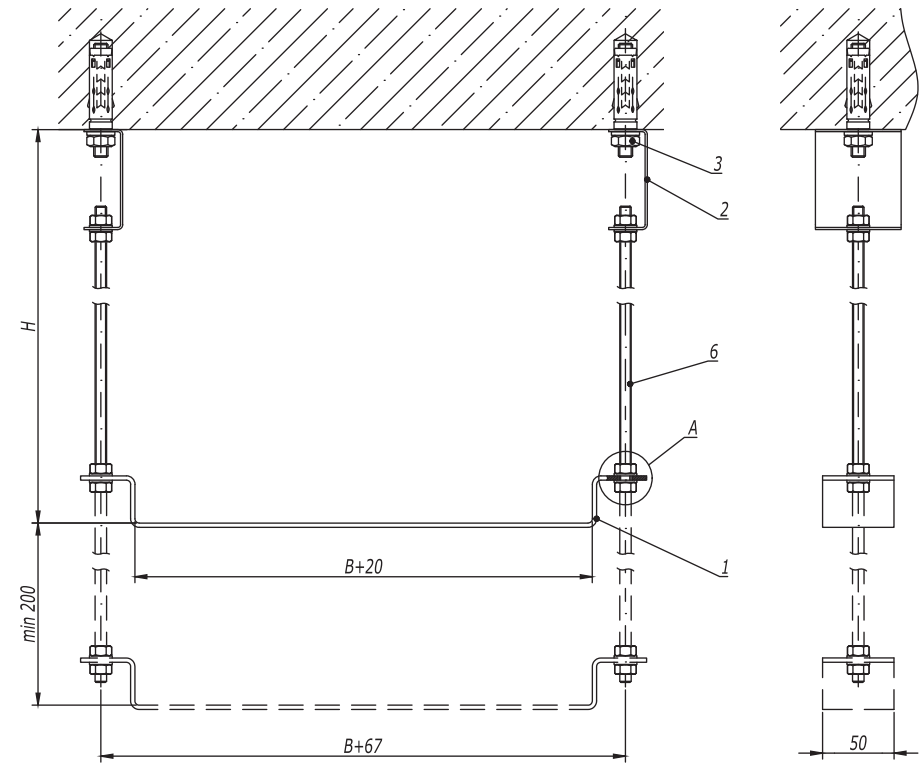
Подпись и дата

Инв. № подл.

Поз.	Наименование	Код	Кол.	Примечание		
1	Профиль BPL-29/BPM-29	BPL29**/BPM29**	n			
2	Шпилька резьбовая М8 DIN 975	CM200801/ CM200802	2			
3	Гайка шестигранная М8	CM110800	n-4			
4	Шайба с узкими полями М8	CM240800	n-4			
Вариант 1						
5	Скоба BML-10	BML1007	2			
6	Анкер со шпилькой М10	CM431060	2	DKC-2018.M5.01		
7	Гайка шестигранная М8	CM110800	4			
8	Шайба с узкими полями М8	CM240800	4			
Вариант 2						
5	Стальной забивной анкер М8	CM400830	2	DKC-2018.M5.01		
<b>DKC-2018.B5.05</b>						
Изм.	Кол.уч.	Лист	№ док.	Подпись	Дата	Стадия    Лист    Листов 1                    1
Разработал	Тиунов И.А.				09.18	
Проверил	Чередищенико Г.А.				09.18	
Утвердил	Дядичко А.В.				09.18	

Подвес на шпильках и профиле к бетонному основанию

**DKC**



- 1. H - высота подвеса.
- 2. B - ширина используемых лотков.

Поз.	Наименование	Код	Кол.	Примечание
1	Скоба ВММ-10	ВММ10**	n	
2	Скоба ВМЛ-10	ВМЛ1007	2	
3	Анкер со шпилькой М10	СМ431060	2	DKC-2018.М5.01
4	Гайка шестигранная М8	СМ110800	n·4+4	
5	Шайба с узкими полями М8	СМ240800	n·4+4	
6	Шпилька резьбовая М8 DIN 975	СМ200801/ СМ200802	2	

**DKC-2018.B5.06**

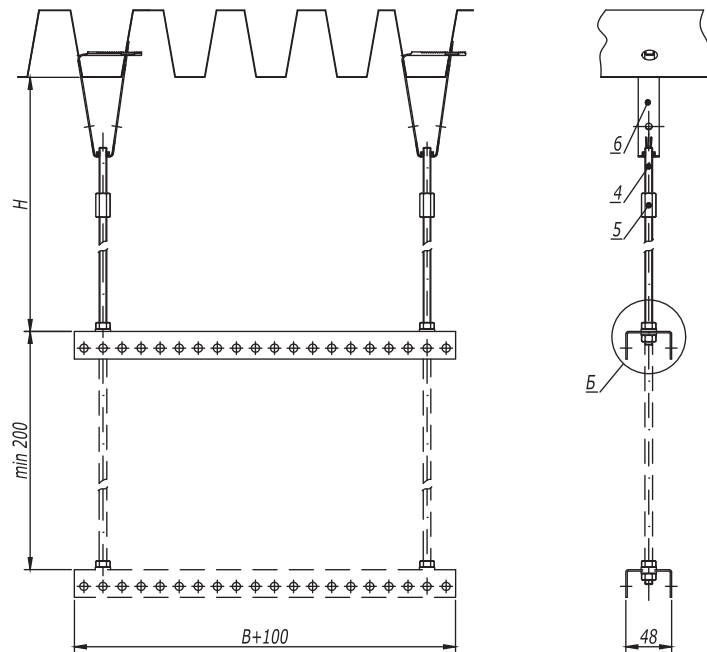
Изм.	Кол.уч.	Лист	№ док.	Подпись	Дата
Разработал		Тиунов И.А.		<i>[Signature]</i>	09.18
Проверил		Чередищенко Г.А.		<i>[Signature]</i>	09.18
Утвердил		Дядичко А.В.		<i>[Signature]</i>	09.18

Подвес на шпильках и скобе ВММ-10 к бетонному перекрытию

Стадия	Лист	Листов
		1



Инов. № подл. Подпись и дата Взаим. инв. №



- 1. H - высота подвеса.
- 2. B - ширина используемых лотков.

Поз.	Наименование	Код	Кол.	Примечание
1	Профиль ВРL-29/ВРМ-29	ВРL29**/ ВРМ29**	n	
2	Гайка шестигранная М8	СМ110800	n-4	
3	Шайба с узкими полями М8	СМ240800	n-4	
4	Шпилька резьбовая М8 DIN 975	СМ200801/ СМ200802	2	
5	Соединительная гайка М8х25	СМ210825	2	
6	Крепление к профнастилу			DKC-2018.M5.03

DKC-2018.B5.12

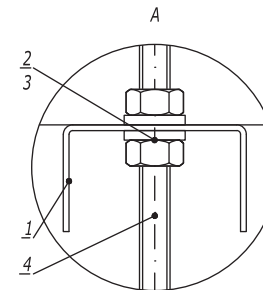
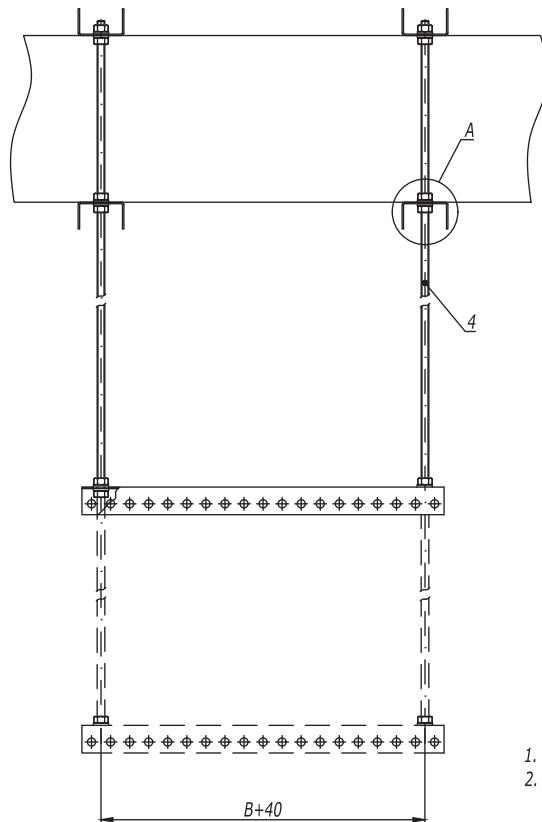
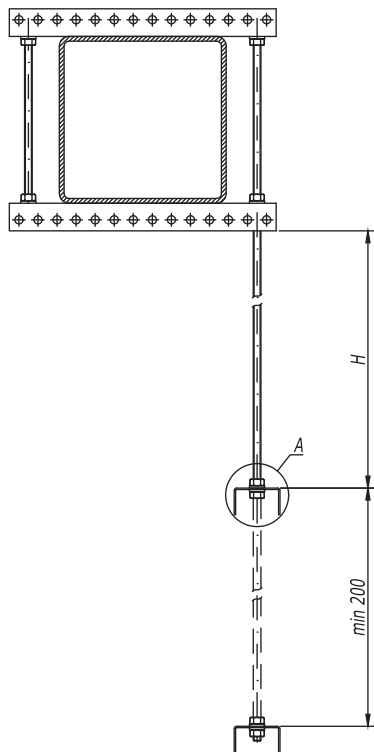
Изм.	Кол.уч.	Лист	№ док.	Подпись	Дата
Разработал	Тиунов И.А.				09.18
Проверил	Чередищенко Г.А.				09.18
Утвердил	Дядичко А.В.				09.18

Подвес на двух шпильках к профнастилу

Стадия	Лист	Листов
		1



Инов. № подл.      Подпись и дата      Взаим. инв. №



1. H - высота подвеса.
2. B - ширина используемых лотков.

Ив. № подл.      Подпись и дата      Взаим. инв. №

Поз.	Наименование	Код	Кол.	Примечание
1	Профиль ВРL-29/ВРМ-29	ВРL29*/ ВРМ29**	n	
2	Гайка шестигранная М8	СМ110800	n-4	
3	Шайба с узкими полями М8	СМ240800	n-4	
4	Шпилька резьбовая М10 DIN 975/976	СМ201001/ СМ201002	2	

**DKC-2018.B5.14**

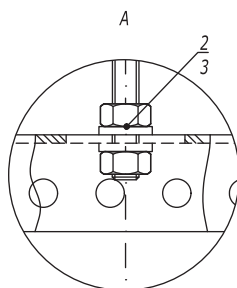
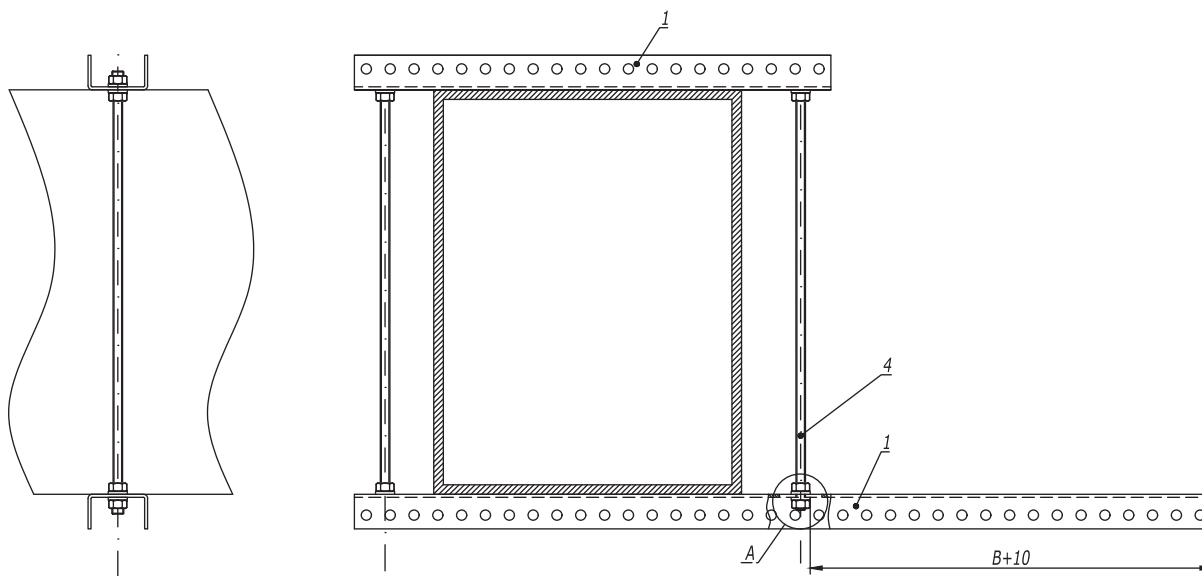
Изм.	Кол.уч.	Лист	№докум.	Подпись	Дата
Разработал	Тиунов И.А.			<i>[Signature]</i>	09.18
Проверил	Чередищенко Г.А.			<i>[Signature]</i>	09.18
Утвердил	Дядичко А.В.			<i>[Signature]</i>	09.18

Крепление балки с использованием подвеса на шпильках

Стадия	Лист	Листов
		1







1. B - ширина используемых лотков.

Поз.	Наименование	Код	Кол.	Примечание
1	Профиль ВРМ-29	ВРМ29**	2	
2	Гайка шестигранная М8	СМ110800	8	
3	Шайба с узкими полями М8	СМ240800	8	
4	Шпилька резьбовая М8 DIN 975/976	СМ200801	4	

DKC-2018.B5.16

Изм.	Кол.уч.	Лист	№докум.	Подпись	Дата
Разработал		Тиунов И.А.		<i>[Signature]</i>	09.18
Проверил		Чередищченко Г.А.		<i>[Signature]</i>	09.18
Утвердил		Дядичко А.В.		<i>[Signature]</i>	09.18

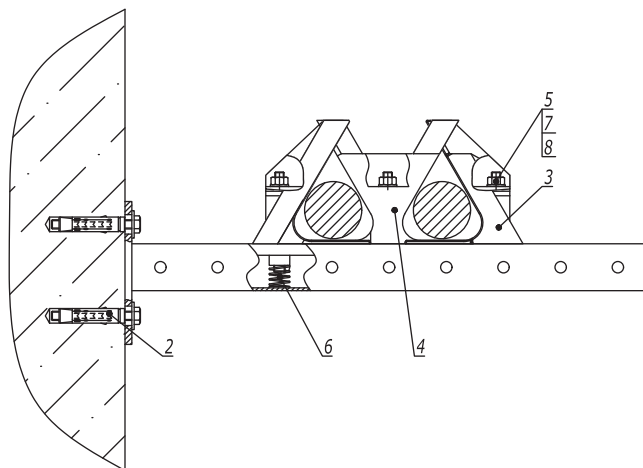
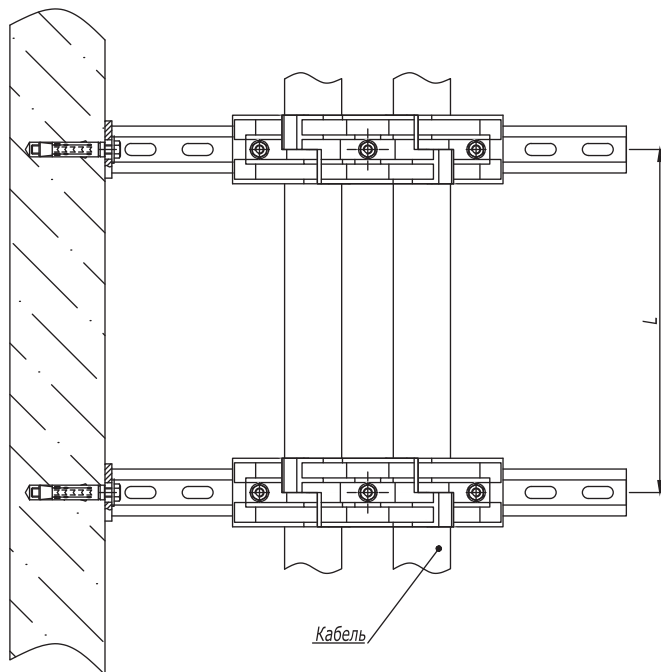
Опора вдоль балки

Стадия	Лист	Листов
	1	2



Инов. № подл. | Подпись и дата | Взаим. инв. №

Держатель ВНР-10



1. L- расстояние между точками подвеса выбирается в зависимости от нагрузки в диапазоне от 500 до 1000 мм.

Поз.	Наименование	Код	Кол.	Примечание
1	Консоль ВВР-41		2	
2	Стандартный анкер с болтом		4	DKC-2018.M5.01
3	Кабельный держатель для крепления в треугольник, д. 30-40 мм, тип 1	ВНР1004	2	
4	Кабельный держатель для крепления в треугольник, д. 30-40 мм, тип 2	ВНР1104	2	
5	Шпилька М8х100	СМ200810	6	
6	Гайка для подвешивания профиля (с удлиненной пружиной) М8х40	СМ160800	6	
7	Шайба с узкими полями М8	СМ240800	6	
8	Гайка шестигранная М8	СМ110800	6	

Инов. № подл. \_\_\_\_\_  
 Подпись и дата \_\_\_\_\_  
 Взаим. инов. № \_\_\_\_\_

Изм. Кол.уч. Лист №докум. Подпись Дата

DKC-2018.B5.29

Лист

2