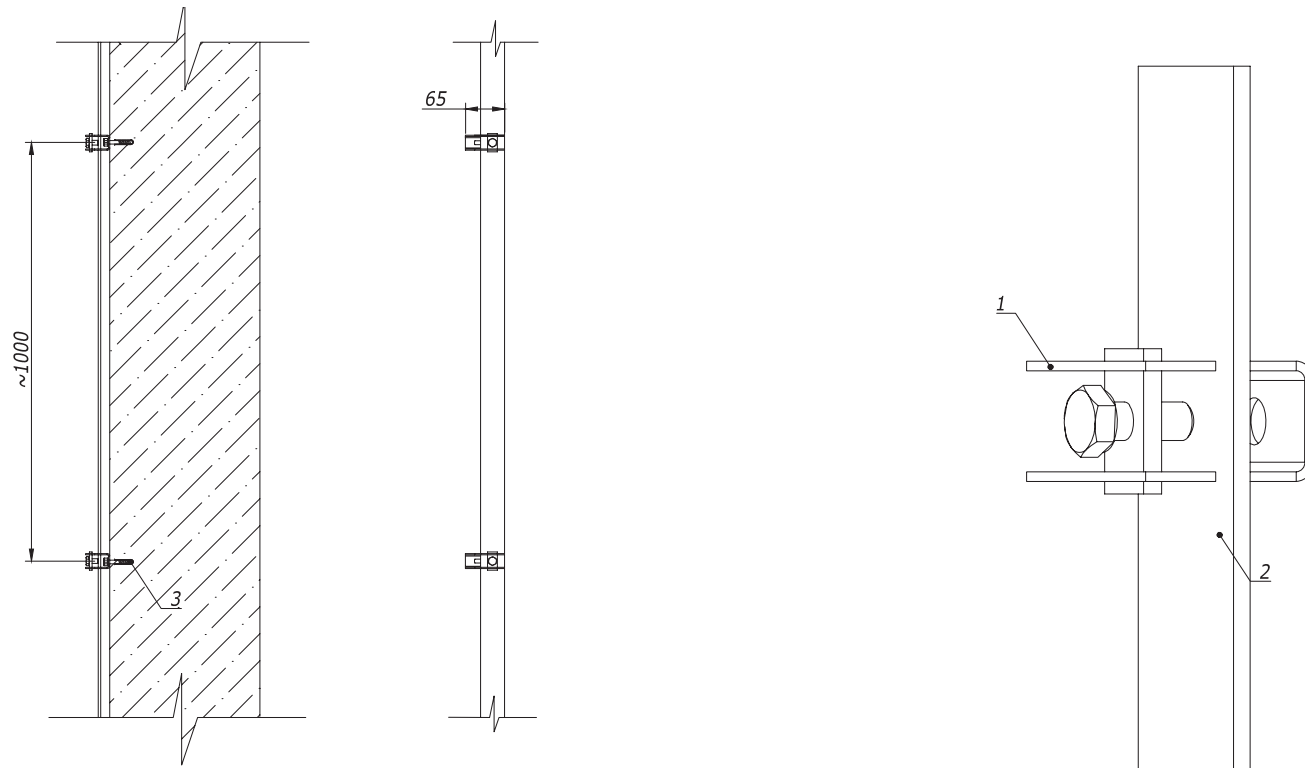


Крепление полосы к бетонному основанию с дополнительной фиксацией



Инва. № подл. Подпись и дата. Взам. инв. №

Поз.	Наименование	Код	Кол.	Примечание
Крепление проводника - полосы 40x4 мм				
1	Скоба -держатель полосы с болтом	ND2312	1	
2	Полоса 40x4, горячеоцинкованная	NC2444	1	
3	Стандартный анкер с болтом М6	CM430645	1	

Изм.	Кол.уч.	Лист	№ док.	Подпись	Дата
Разраб.	Тюунов И.А.			<i>[Signature]</i>	10.03.2018
Пров.	Чердынченко Г.А.			<i>[Signature]</i>	10.03.2018
Н.контр.					

DKC-2018.J.08

Опуски по фасаду

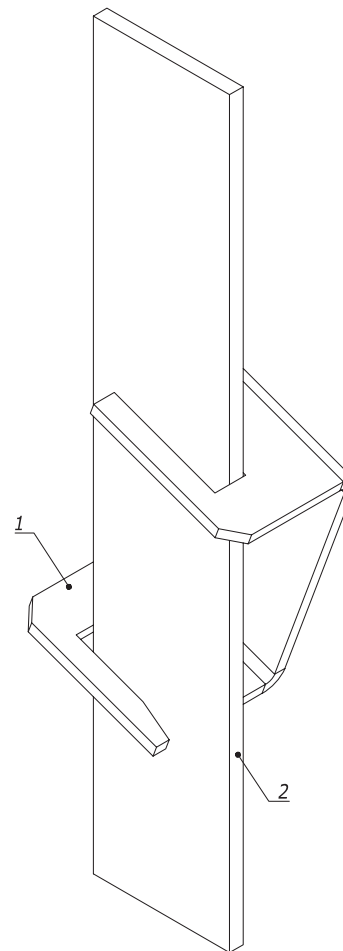
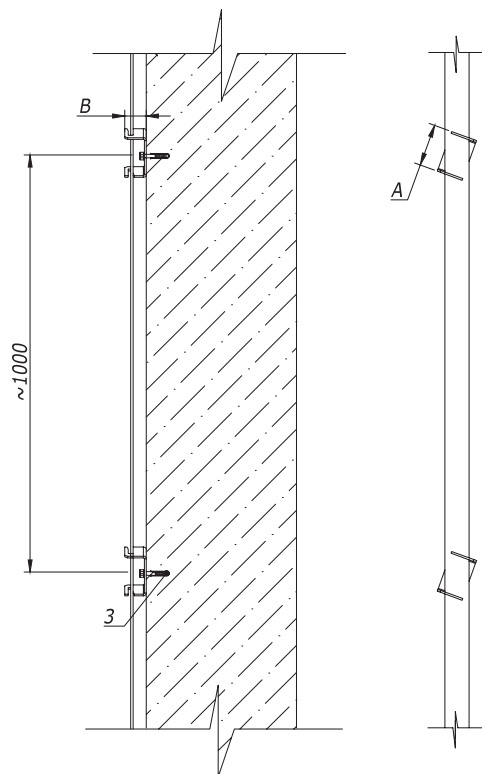
Монтажный чертёж

Стадия	Лист	Листов
Р	1	9



Формат А3

Крепление полосы к бетонному основанию



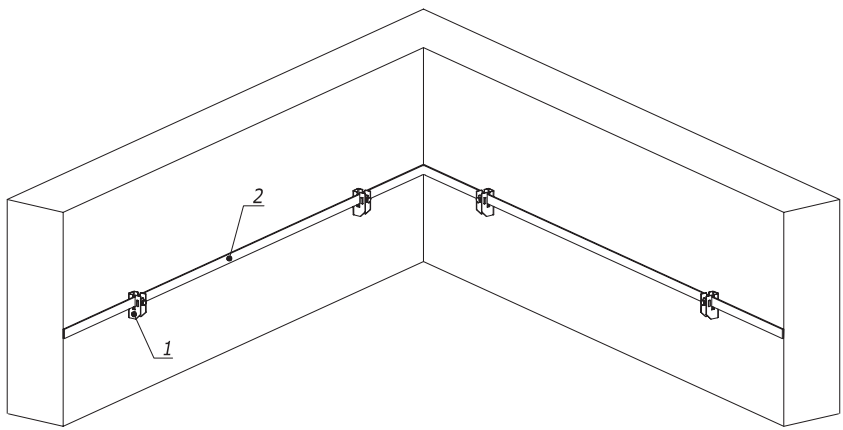
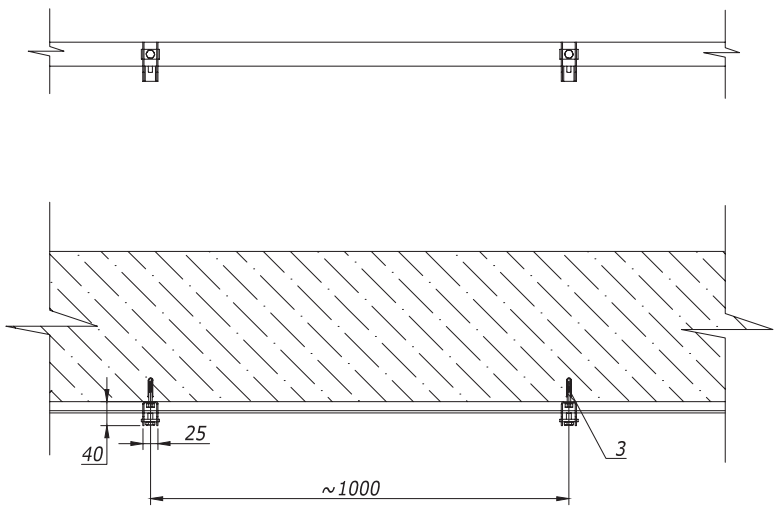
Взам. инв. №	Поз.	Наименование	Код	Кол.	Примечание
Подпись и дата	Крепление проводника -полосы 25x4 мм				
	1	Скоба -держатель полосы	ND2311	1	A=45; B=32 мм
	2	Полоса 25x4, горячеоцинкованная	NC2254	1	
Инв. № подл.	3	Стандартный анкер с болтом М6	CM430645	1	
	Крепление проводника -полосы 40x4 мм				
	1	Скоба -держатель полосы	ND2310	1	A=70; B=35 мм
	2	Полоса 40x4, горячеоцинкованная	NC2444	1	
	3	Стандартный анкер с болтом М6	CM430645	1	

Изм.	Лист	№ докум.	Подп.	Дата

DKC-2018.J.08

Лист
3

Крепление с дополнительной фиксацией



Инв. № подл. | Подпись и дата | Взам. инв. №

Поз.	Наименование	Код	Кол.	Примечание
1	Скоба -держатель полосы с болтом	ND2312		
2	Полоса 40х4, горячеоцинкованная	NC2444		
3	Стандартный анкер с болтом М6	CM430645		

Изм.	Кол.уч.	Лист	№ док.	Подпись	Дата
Разраб.	Тюунов И.А.			<i>[Signature]</i>	10.03.2018
Пров.	Чередишченко Г.А.			<i>[Signature]</i>	10.03.2018
Н.контр.					

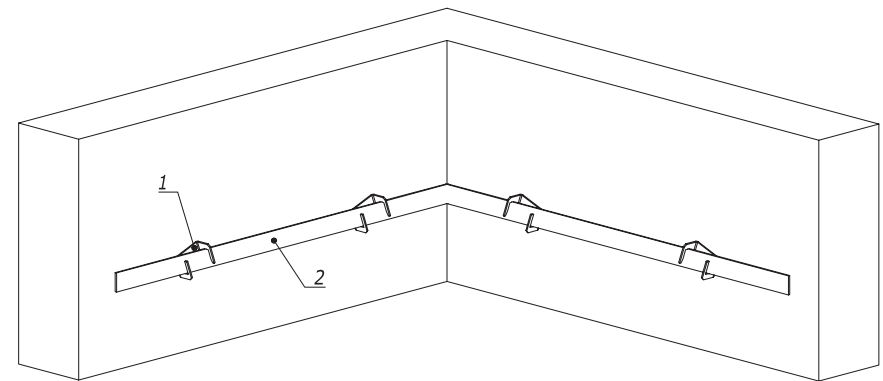
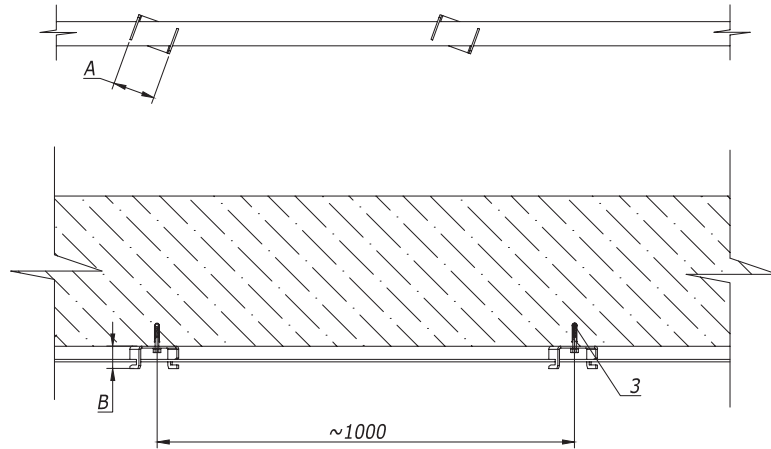
DKC-2018.J.10

Крепление полосы к бетонному основанию
Монтажный чертеж

Стадия	Лист	Листов
Р	1	2



Крепление без дополнительной фиксации

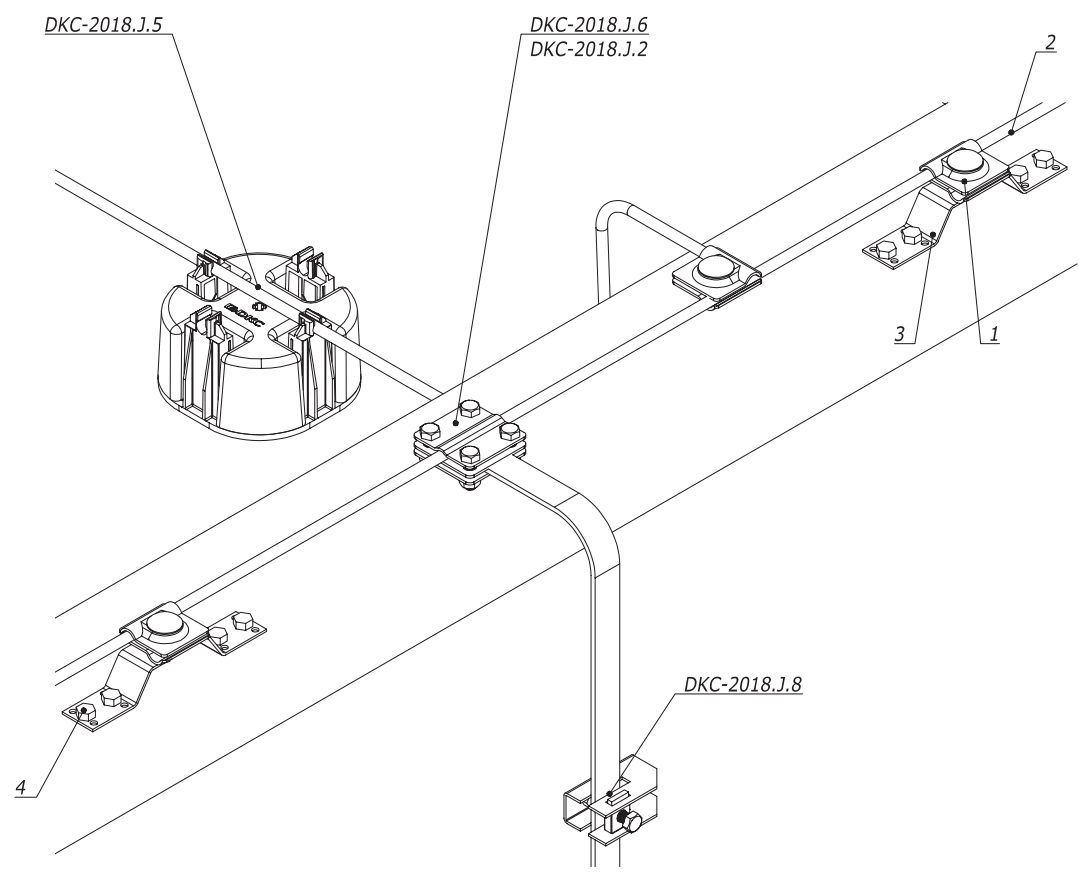


Взам. инв. №	Поз.	Наименование	Код	Кол.	Примечание
Подпись и дата	Соединение проводника -полосы 25x4 мм				
	1	Скоба -держатель полосы	ND2311	1	A=45; B=32 мм
	2	Полоса 25x4, горячеоцинкованная	NC2254	1	
Инв. № Яюлл.	3	Стандартный анкер с болтом М6	CM430645	1	
	Соединение проводника -полосы 40 x4 мм				
	1	Скоба -держатель полосы	ND2310	1	A=70; B=35 мм
	2	Полоса 40x4, горячеоцинкованная	NC2444	1	
	3	Стандартный анкер с болтом М6	CM430645	1	

Изм.	Лист	№ докум.	Подп.	Дата

DKC-2018.J.10

Лист
2



Ивл. № подл. Подпись и дата Взам. инв. №

Поз.	Наименование	Код	Кол.	Примечание
1	Универсальный соединитель	NG3103		
2	Пруток 8 мм, горячеоцинкованный	NC1008		
3	Соединительная скоба	NA1201		
4	Стандартный анкер с болтом М6	CM430645		

Изм.	Кол.уч.	Лист	№ док.	Подпись	Дата
Разраб.	Тииунов И.А.				10.03.2018
Пров.	Чередищенко Г.А.				10.03.2018
Н.контр.					

DKC-2018.J.19

Узел крепления молниеприемной сетки на кровле с токоотводом
Монтажный чертёж

Стадия	Лист	Листов
Р	1	1



Формат А3