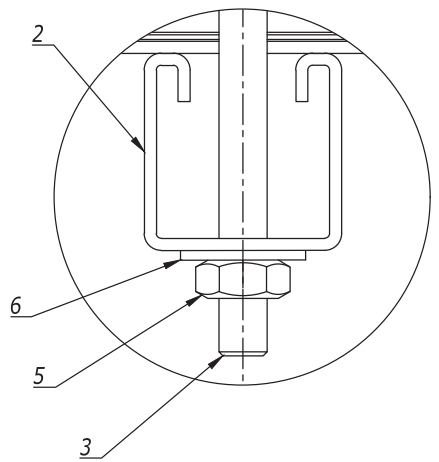
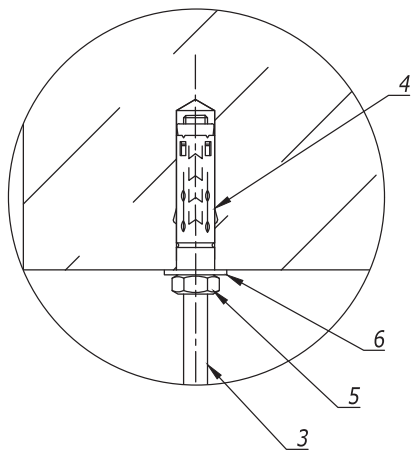


Узел А



Узел Б

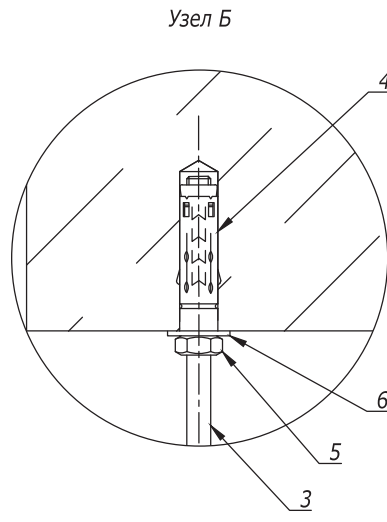
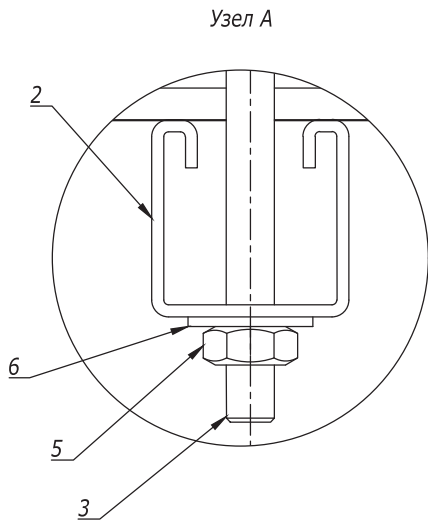
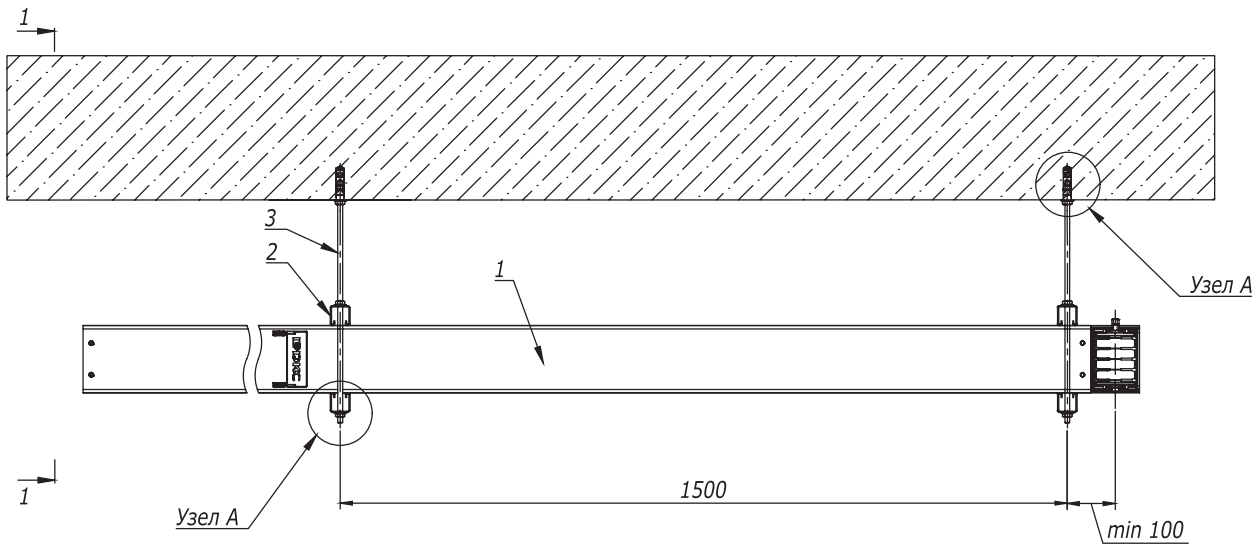


Поз.	Наименование	Код	Кол.	Примечание
1	Секция шинпровода прямая		n	DKC-2017.DT.01-02
2	Профиль ВРМ -41 300 мм	ВРМ 4103	2	кол-во, необходимое для монтажа одного подвеса
3	Шпилька резьбовая М 10 DIN975	СМ 201002	2	
4	Анкер стандартный М 10	СМ 421060	2	
5	Гайка М 10 DIN934	СМ 111000	6	
6	Шайба М 10 DIN9021	СМ 121000	6	

Примечание:  
 \* - Шинпровод может быть установлен вплотную к поверхности стены/потолка;  
 \*\* - Параметр L (мм) не нормируется, выбирается исходя из проекта.

Инв. № подл.  
 Подпись и дата  
 Взам. инв. №

<b>DKC-2017.DT.07</b>				
Изм.	Лист	№ документа	Подпись	Дата
Разраб.	Яхин Б.Ф.		<i>[Signature]</i>	04.17
Пров.	Чередищенко Г.А.		<i>[Signature]</i>	04.17
Н.контр.				
Утвердил	Дядичко А.В.		<i>[Signature]</i>	04.17
Горизонтальное крепление распределительного шинпровода на ребро на подвесах				
Стадия		Лист	Листов	
Р		1	1	
<b>DKC</b>				



Поз.	Наименование	Код	Кол.	Примечание
1	Секция шинпровода прямая		n	DKC-2017.DT.01-02
2	Профиль ВРМ-41 300 мм	ВРМ 4103	2	кол-во, необходимое для монтажа одного подвеса
3	Шпилька резьбовая М 10 DIN975	СМ 201002	2	
4	Анкер стандартный М 10	СМ 421060	2	
5	Гайка М 10 DIN934	СМ 111000	6	
6	Шайба М 10 DIN9021	СМ 121000	6	

Примечание:

\* - Шинпровод может быть установлен вплотную к поверхности стены/потолка;

\*\* - Параметр L (мм) не нормируется, выбирается исходя из проекта.

<b>DKC-2017.DT.08</b>				
Изм.	Лист	№ документа	Подпись	Дата
Разраб.	Яхин Б.Ф.			04.17
Пров.	Черединыченко Г.А.			04.17
Н.контр.				
Утвердил	Дядичко А.В.			04.17
Горизонтальное крепление распределительного шинпровода плашмя на подвесах			Стадия	Лист
			Р	1
			Листов	1

Взам. инв. №

Подпись и дата

Инв. № подл.