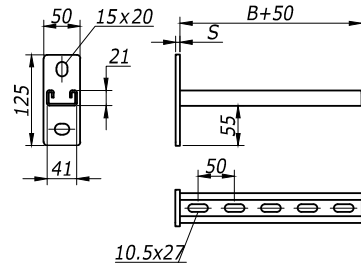


Консоль ВВР-21



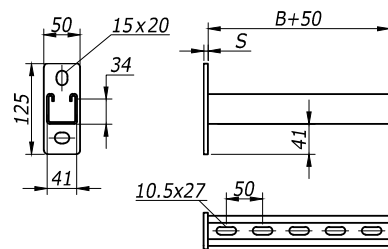
| <i>B</i> | <i>S</i> | <i>Вес,</i> | <i>Код</i> |
|-----------|-----------|---------------|------------|
| <i>мм</i> | <i>мм</i> | <i>кг/ шт</i> | |
| 200 | 6 | 0,72 | BBP2120HDZ |
| 300 | 6 | 0,90 | BBP2130HDZ |
| 400 | 8 | 1,18 | BBP2140HDZ |
| 500 | 8 | 1,34 | BBP2150HDZ |
| 600 | 8 | 1,52 | BBP2160HDZ |

Консоль ВВД-21



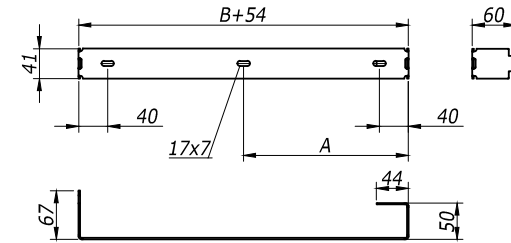
| <i>B</i> | <i>S</i> | <i>Вес,</i> | <i>Код</i> |
|-----------|-----------|---------------|------------|
| <i>мм</i> | <i>мм</i> | <i>кг/ шт</i> | |
| 200 | 6 | 1,07 | BBP4120HDZ |
| 300 | 6 | 1,33 | BBP4130HDZ |
| 400 | 8 | 1,60 | BBP4140HDZ |
| 500 | 8 | 1,86 | BBP4150HDZ |
| 600 | 8 | 2,13 | BBP4160HDZ |

Консоль ВВР-41



| <i>B</i> | <i>S</i> | <i>Вес,</i> | <i>Код</i> |
|-----------|-----------|---------------|------------|
| <i>мм</i> | <i>мм</i> | <i>кг/ шт</i> | |
| 200 | 6 | 1,16 | BBD2120HDZ |
| 300 | 6 | 1,46 | BBD2130HDZ |
| 400 | 8 | 1,98 | BBD2140HDZ |
| 500 | 8 | 2,34 | BBD2150HDZ |
| 600 | 8 | 2,66 | BBD2160HDZ |

Держатель огнезащитной перегородки ВМЗ-15



| <i>B</i> | <i>Вес,</i> | <i>Код</i> |
|-----------|---------------|-----------------|
| <i>мм</i> | <i>кг/ шт</i> | <i>испол. 1</i> |
| 200 | 0,12 | BMZ1520 |
| 300 | 0,17 | BMZ1530 |
| 400 | 0,23 | BMZ1540 |
| 500 | 0,29 | BMZ1550 |
| 600 | 0,35 | BMZ1560 |



| Поз. | Наименование | Код | Кол. | Примечание |
|------|--|-----------|------|------------------------|
| 1 | Лоток лест-ый прямой элемент | | | DKC-2012.L5.02;.03;.04 |
| 2 | Подвес BSD-41 | | 1 | DKC-2012.L5.15 |
| 3 | Консоль ВВН-70/ВВН-60 (ВВР-41/ВВР-21/ВВД-21) | | 4 | DKC-2012.L5.14 |
| 4 | Прижимы кабельного лотка | LP1000 | 8 | DKC-2012.L5.08 |
| 5 | Заглушка торцевая ВРО | LS0082 | 1 | |
| 11 | Анкер стан-ый со шпилькой, М10 | СМ 441060 | 4 | |
| 12 | Болт, DIN933, М10х25 | СМ021025 | 8 | |
| 13 | Шайба, DIN125, М10 | СМ 241000 | 8 | |
| 14 | Гайка с пружиной, М10 | СМ 161000 | 8 | |
| 15 | Винт, DIN603, М6 | СМ 010620 | 8 | |
| 16 | Гайка с насечкой, DIN6923, М6 | СМ 100600 | 8 | |

Взам. инв. №
Подпись и дата
Инв. № подл.

| | | | | | | | |
|-----------|-------------------|------|--------|--------------------|-----------------------|--|------|
| | | | | | DKC-2012.L5.33 | | |
| Изм. | Кол.уч. | Лист | № док. | Подпись | Дата | | |
| Разраб. | Асеев | | | <i>[Signature]</i> | | Стадия | Лист |
| Пров. | Чередниченко Г.А. | | | | | Р | 1 |
| Н.контр. | .. | | | | | DKC | |
| | | | | | | Подвес к потолку симметричный в несколько уровней Габаритный чертеж | |
| Формат А3 | | | | | | | |



| Поз. | Наименование | Код | Кол. | Примечание |
|------|--|----------|------|------------------------|
| 1 | Лоток лест-ый прямой элемент | | | DKC-2012.L5.02;.03;.04 |
| 2 | Подвес BSD-41 | | 1 | DKC-2012.L5.15 |
| 3 | Консоль ВВН-70/ВВН-60 (ВВР-41/ВВР-21/ВВД-21) | | 2 | DKC-2012.L5.14 |
| 4 | Прижимы кабельного лотка | LP1000 | 1 | DKC-2012.L5.08 |
| 5 | Заглушка торцевая ВРО | LS0082 | 1 | |
| 11 | Анкер стан-ый со шпилькой, М10 | СМ441060 | 4 | |
| 12 | Болт, DIN933, М10х25 | СМ021025 | 4 | |
| 13 | Шайба, DIN125, М10 | СМ241000 | 8 | |
| 14 | Гайка с пружиной, М10 | СМ161000 | 4 | |
| 15 | Винт, DIN603, М6 | СМ010620 | 4 | |
| 16 | Гайка с насечкой, DIN6923, М6 | СМ100600 | 4 | |

Изм. И.Эполд.
Подпись и Дата
Взам. Инв. № 9

| Изм. | Кол.уч. | Лист | № док. | Подпись | Дата |
|----------|------------------|------|--------|---------|------|
| Разраб. | Асеев | | | | |
| Пров. | Чередищенко Г.А. | | | | |
| Н.контр. | .. | | | | |

DKC-2012.L5.34

Подвес к потолку симметричный

Габаритный чертеж

| | | |
|--------|------|--------|
| Стадия | Лист | Листов |
| Р | | 1 |

DKC

Формат А3



| Поз. | Наименование | Код | Кол. | Примечание |
|------|---|----------|------|------------------------|
| 1 | Лоток лест-ый прямой элемент | | | DKC-2012.L5.02;.03;.04 |
| 2 | Подвес BSD-41 | | 1 | DKC-2012.L5.15 |
| 3 | Консоль ВВН-70/ВВН-60 (ВВР-41/ВВР-21/ВВД-21) | | 1 | DKC-2012.L5.14 |
| 4 | Прижимы кабельного лотка | LP1000 | 2 | DKC-2012.L5.08 |
| 5 | Профиль ВРЛ-21 | | 2 | DKC-2012.L5.11 |
| 6 | Заглушка торцевая ВРО | LS0082 | 1 | |
| 11 | Болт, DIN933, M10x25 | CM021025 | 2 | |
| 12 | Винт, DIN603, M6 | CM010620 | 2 | |
| 13 | Винт для крепления к профилю | CM041030 | 6 | |
| 14 | Гайка с насечкой, DIN6923, M6 | CM100600 | 2 | |
| 15 | Гайка шестигранная, DIN 934 | CM111000 | 22 | |
| 16 | Гайка с пружиной, M10 | CM161000 | 2 | |
| 17 | Шайба, DIN125, M10 | CM241000 | 22 | |
| 18 | Шпилька резьбовая, DIN 975/976 | CM201001 | 4 | |

Взам. инв. №

Подпись и дата

Инв. № Улод.

| Изм. | Кол.уч. | Лист | № док. | Подпись | Дата |
|----------|------------------|------|--------|---------|------|
| Разраб. | Асеев | | | | |
| Пров. | Чередищенко Г.А. | | | | |
| Н.контр. | .. | | | | |

DKC-2012.L5.36

Крепление вдоль/поперек
балки в один уровень
Габаритный чертеж

| Стадия | Лист | Листов |
|--------|------|--------|
| Р | | 1 |

Формат А3



| | Поз. | Наименование | Код | Кол. | Примечание |
|----------------|------|---|----------|------|----------------------|
| Взам. инв. № | 1 | Лоток лест-ый прямой элемент | | | DKC-2012.L5.02,03,04 |
| | 2 | Подвес BSD-41 | | 1 | DKC-2012.L5.15 |
| | 3 | Консоль ВВН-70/ВВН-60 (ВВР-41/ВВР-21/ВВД-21) | | | DKC-2012.L5.14 |
| Подпись и дата | 4 | Прижимы кабельного лотка | LP1000 | 2 | DKC-2012.L5.08 |
| | 5 | Профиль ВРЛ-21 | | 2 | DKC-2012.L5.11 |
| | 6 | Заглушка торцевая ВРО | LS0082 | 1 | |
| | 12 | Винт, DIN603, М6 | СМ010620 | 4 | |
| | 13 | Винт для крепления к профилю, М10 | СМ041030 | 8 | |
| Инв. № Эполл. | 14 | Гайка с насечкой, DIN6923, М6 | СМ100600 | 4 | |
| | 15 | Гайка шестигранная, DIN 934, М10 | СМ111000 | 8 | |
| | 16 | Струбцина закрывающая | СМ301001 | 4 | |
| | 17 | Шайба, DIN125, М10 | СМ241000 | 8 | |

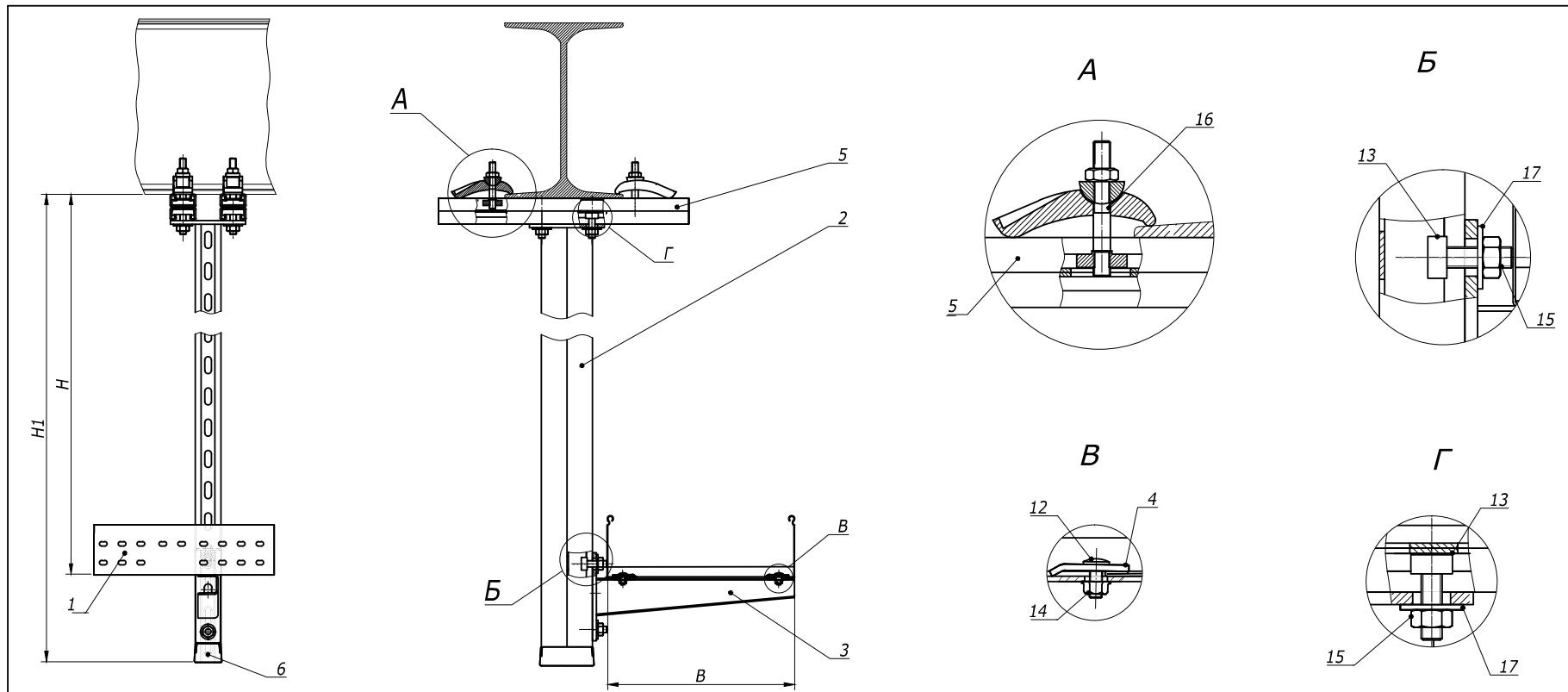
| Изм. | Кол.уч. | Лист | № док. | Подпись | Дата |
|----------|-------------------|------|--------|---------|------|
| Разраб. | Асеев | | | | |
| Пров. | Чередишченко Г.А. | | | | |
| Н.контр. | .. | | | | |

DKC-2012.L5.38

Крепление вдоль/поперек
двухавра в два уровня
Габаритный чертёж

| Стадия | Лист | Листов |
|--------|------|--------|
| Р | | 1 |

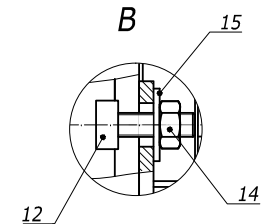
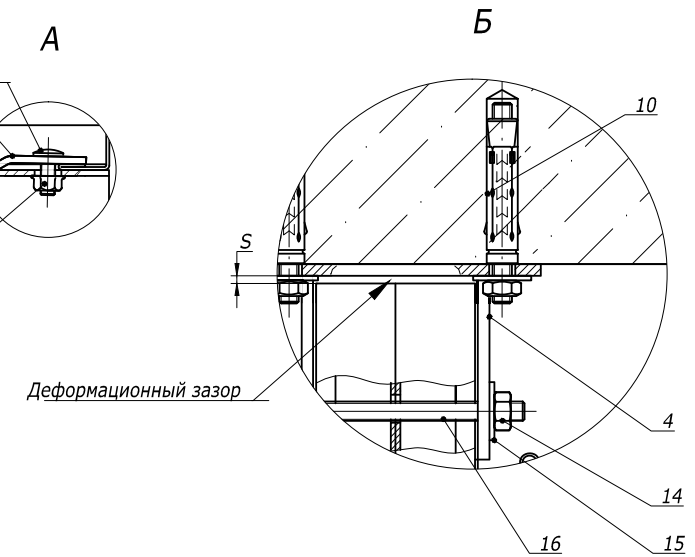
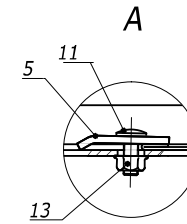
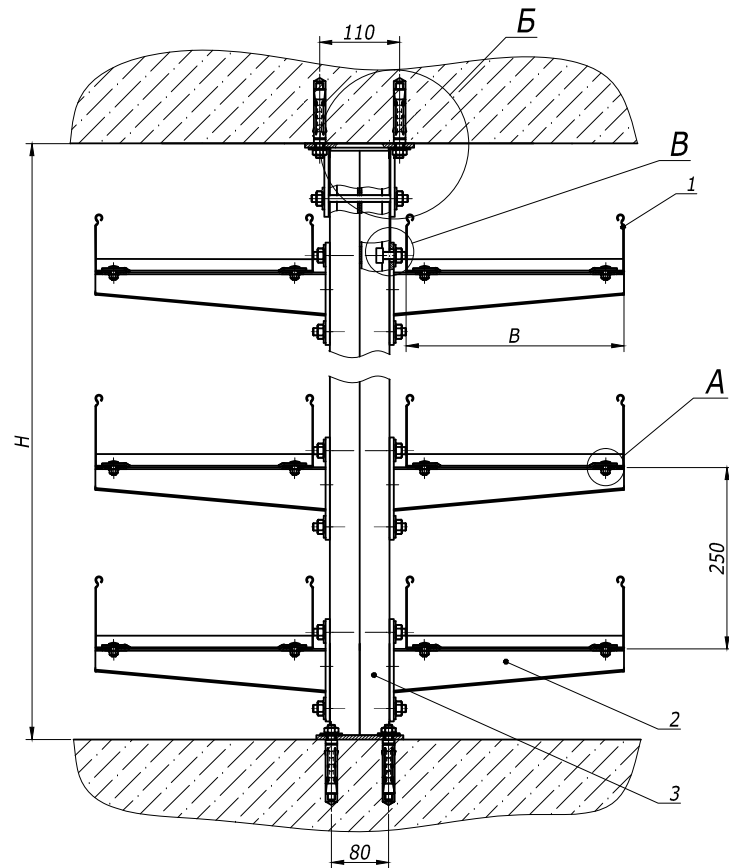
Формат А3



| Поз. | Наименование | Код | Кол. | Примечание |
|------|--|----------|------|------------------------|
| 1 | Лоток лест-ый прямой элемент | | | DKC-2012.L5.02;.03;.04 |
| 2 | Подвес BSD-41 | | 1 | DKC-2012.L5.15 |
| 3 | Консоль ВВН-70/ВВН-60 (ВВР-41/ВВР-21/ВВД-21) | | 1 | DKC-2012.L5.14 |
| 4 | Прижимы кабельного лотка | LP1000 | 2 | DKC-2012.L5.08 |
| 5 | Профиль ВРЛ-21 | | 2 | DKC-2012.L5.11 |
| 6 | Заглушка торцевая ВРО | LS0082 | 1 | |
| 12 | Винт, DIN603, М6 | СМ010620 | 2 | |
| 13 | Винт для крепления к профилю, М10 | СМ041030 | 6 | |
| 14 | Гайка с насечкой, DIN6923, М6 | СМ100600 | 2 | |
| 15 | Гайка шестигранная, DIN 934, М10 | СМ111000 | 6 | |
| 16 | Струбцина закрывающая | СМ301001 | 4 | |
| 17 | Шайба, DIN125, М10 | СМ241000 | 6 | |

Взам. инв. №
Подпись и дата
Инв. № Фодл.

| | | | | | | | |
|-------------------------------------|-------------------|------|--------|--------------------|-----------------------|-------------------|------|
| | | | | | DKC-2012.L5.39 | | |
| Изм. | Кол.уч. | Лист | № док. | Подпись | Дата | | |
| Разраб. | Асеев | | | <i>[Signature]</i> | | Стадия | Лист |
| Пров. | Чередишченко Г.А. | | | | | Р | 1 |
| Н.контр. | .. | | | | | DKC | |
| Крепление вдоль/поперек двутавра | | | | | | Габаритный чертеж | |
| | | | | | | Формат А3 | |



| | Поз. | Наименование | Код | Кол. | Примечание |
|----------------|------|--|------------|-------|----------------------|
| Взам. инв. № | 1 | Лоток лест-ый прямой элемент | | | DKC-2012.L5.02;03;04 |
| | 2 | Консоль ВВН-70/ВВН-60 (ВВР-41/ВВР-21/ВВД-21) | | 1 | DKC-2012.L5.14 |
| | 3 | Подвес BSD-41 | | n | DKC-2012.L5.15 |
| Подпись и дата | 4 | Монтажная опора для профиля 82x41 | BSF8201HDZ | 1 | DKC-2012.L5.20 |
| | 5 | Прижимы кабельного лотка | LP1000 | nх2 | DKC-2012.L5.08 |
| | 10 | Анкер стан-ый со шпилькой, М10 | СМ441060 | 6 | |
| | 11 | Винт, DIN603, М6 | СМ010620 | nх2 | |
| Инв. №подл. | 12 | Винт для крепления к профилю, М10 | СМ041030 | nх2+2 | |
| | 13 | Гайка с насечкой, DIN6923, М6 | СМ100600 | nх2 | |
| | 14 | Гайка шестигранная, DIN 934, М10 | СМ111000 | nх2+2 | |
| | 15 | Шайба, DIN125, М10 | СМ241000 | nх2+2 | |
| | 16 | Шпилька резьбовая, DIN975, М8 | СМ200801 | 1 | |

| Изм. | Кол.уч. | Лист | №док. | Подпись | Дата |
|----------|------------------|------|-------|--------------------|------|
| Разраб. | Асеев | | | <i>[Signature]</i> | |
| Пров. | Чередищенко Г.А. | | | | |
| Н.контр. | .. | | | | |

DKC-2012.L5.52

Опора в распор

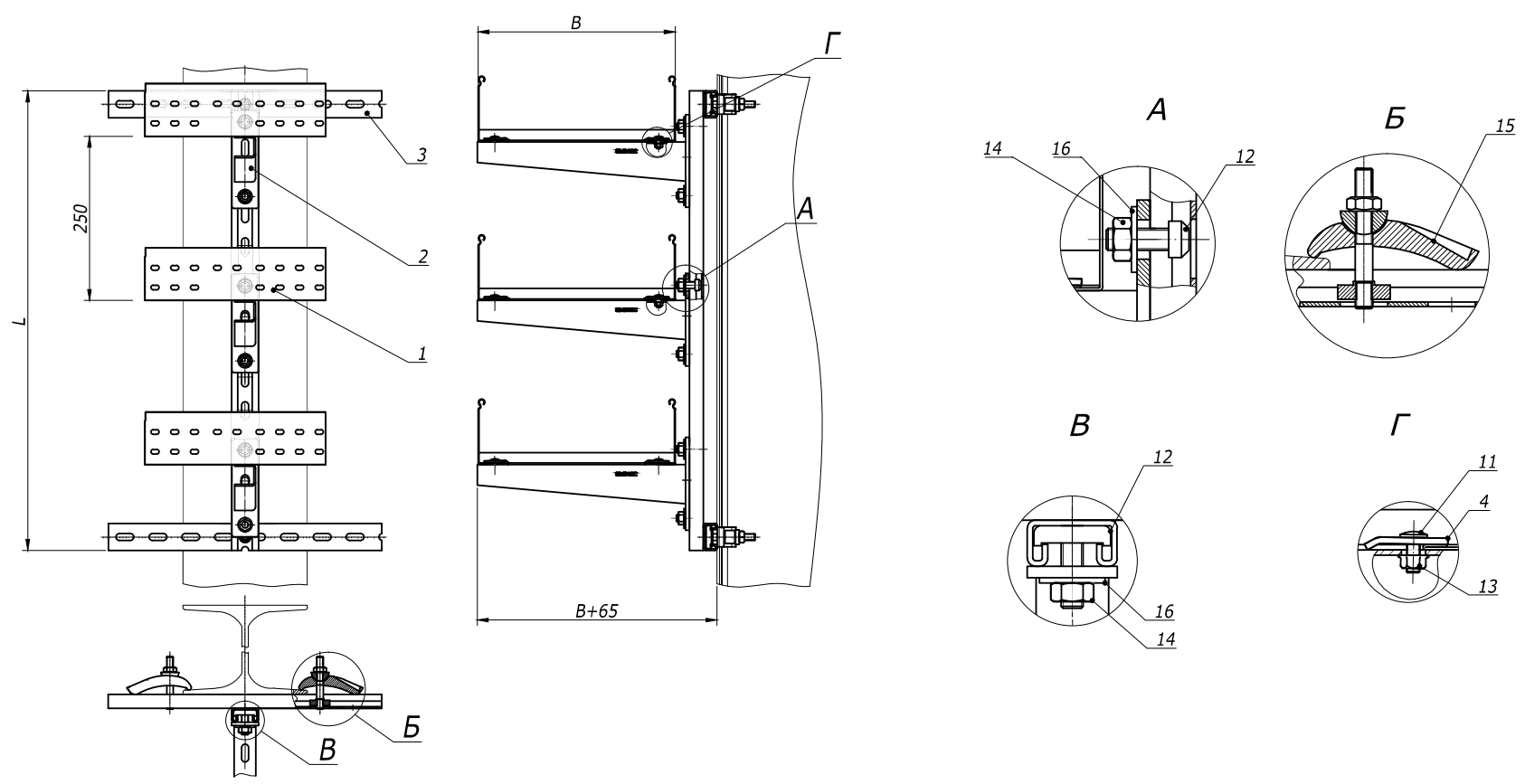
Габаритный чертеж

Стадия Лист Листов

Р 1

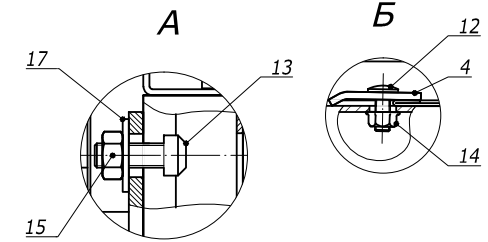
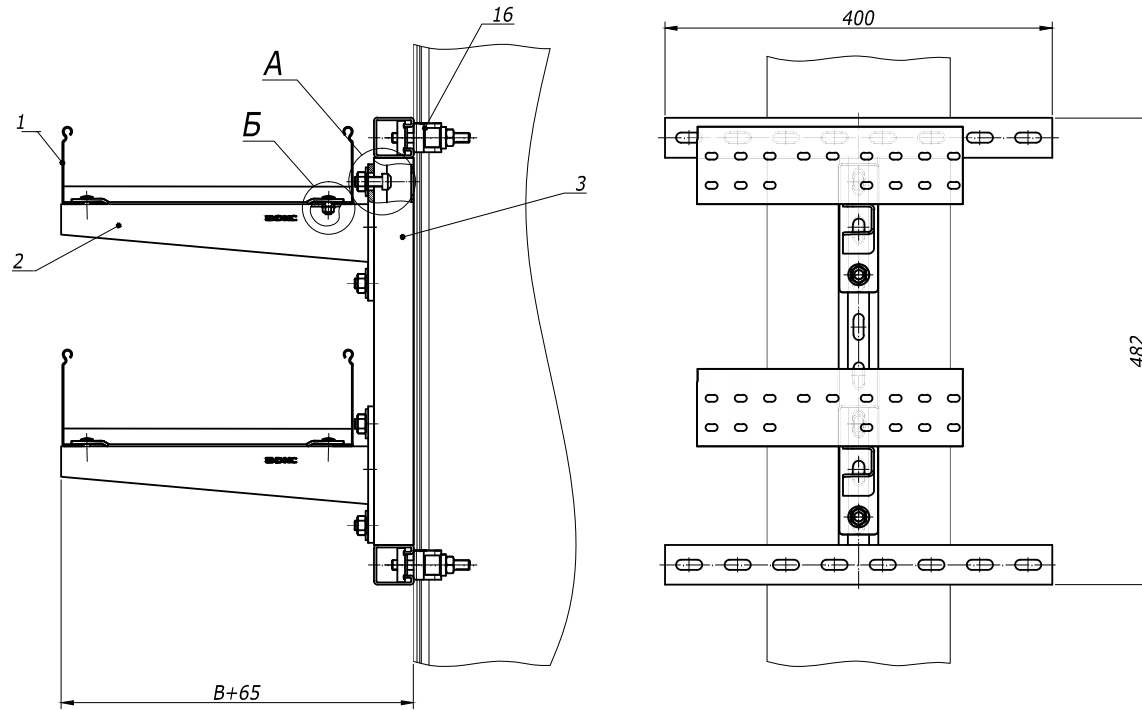


Формат А3



| Взам. инв. № | Поз. | Наименование | Код | Кол. | Примечание |
|--------------|------|--|----------|------|----------------------|
| | | | | | |
| | 1 | Лоток лест-ый прямой элемент | | | DKC-2012.L5.02;03;04 |
| | 2 | Консоль ВВН-70/ВВН-60 (ВВР-41/ВВР-21/ВВД-21) | | 3 | DKC-2012.L5. 14 |
| | 3 | Профиль ВРМ-21/ВРМ-41 | | 2 | DKC-2012.L5. 11 |
| | 4 | Прижимы кабельного лотка | LP1000 | 2 | DKC-2012.L5. 08 |
| Инв. № Удод. | 11 | Винт, DIN603, М6 | СМ010620 | 2 | |
| | 12 | Винт для крепления к профилю, М10 | СМ041030 | 6 | |
| | 13 | Гайка с насечкой, DIN6923, М6 | СМ100600 | 2 | |
| | 14 | Гайка шестигранная, DIN 934, М10 | СМ111000 | 8 | |
| | 15 | Струбцина закрывающая | СМ301001 | 4 | |
| | 16 | Шайба, DIN125, М10 | СМ241000 | 8 | |

| | | | | | |
|---|------------------|------|-------|-----------|------|
| DKC-2012.L5.60 | | | | | |
| Изм. | Кол.уч. | Лист | №док. | Подпись | Дата |
| Разраб. | Асеев | | | | |
| Пров. | Чередищенко Г.А. | | | | |
| Н.контр. | .. | | | | |
| Крепление к вертикальной балки в несколько уровней Габаритный чертеж | | | | Стадия | Лист |
| | | | | Р | 1 |
| | | | | Формат А3 | |



| Взам. инв. № | Поз. | Наименование | Код | Кол. | Примечание |
|--------------|------|---|------------|------|------------------------|
| | 1 | Лоток лест-ый прямой элемент | | | DKC-2012.L5.02;.03;.04 |
| | 2 | Консоль ВВН-70/ВВН-60 (ВВР-41/ВВР-21/ВВД-21) | | 2 | DKC-2012.L5.14 |
| | 3 | Крепление Н-образное | ВМН4040НДЗ | 1 | DKC-2012.L5.21 |
| | 4 | Прижимы кабельного лотка | LP1000 | 4 | DKC-2012.L5.08 |
| | 12 | Винт, DIN603, М6 | СМ 010620 | 4 | |
| | 13 | Винт для крепления к профилю, М10 | СМ 041030 | 4 | |
| | 14 | Гайка с насечкой, DIN6923, М6 | СМ 100600 | 4 | |
| | 15 | Гайка шестигранная, DIN 934, М10 | СМ 111000 | 4 | |
| | 16 | Струбцина закрывающая | СМ 301001 | 4 | |
| | 17 | Шайба, DIN125, М10 | СМ 241000 | 4 | |

| DKC-2012.L5.61 | | | | | | Стадия | Лист | Листов |
|---|-------------------|------|-------|--------------------|------|--------|------|--------|
| Изм. | Кол.уч | Лист | №док. | Подпись | Дата | Р | | 1 |
| Разраб. | Асеев | | | <i>[Signature]</i> | | | | |
| Пров. | Чередниченко Г.А. | | | | | | | |
| Н.контр. | .. | | | | | | | |
| Крепление лестничного лотка к балке в два уровня Габаритный чертеж | | | | | | | | |
| | | | | | | | | |



| Взам. инв. № | Поз. | Наименование | Код | Кол. | Примечание |
|--------------|------|---|------------|------|------------------------|
| | | | | | |
| | 1 | Лоток лест-ый прямой элемент | | | DKC-2012.L5.02;.03;.04 |
| | 2 | Консоль ВВН-70/ВВН-60 (ВВР-41/ВВР-21/ВВД-21) | | 2 | DKC-2012.L5.14 |
| | 3 | Крепление Т-образное | ВМН3020НDZ | 1 | DKC-2012.L5.21 |
| | 4 | Прижимы кабельного лотка | LP1000 | 2 | DKC-2012.L5.08 |
| | 12 | Винт, DIN603, М6 | СМ010620 | 2 | |
| | 13 | Винт для крепления к профилю, М10 | СМ041030 | 2 | |
| | 14 | Гайка с насечкой, DIN6923, М6 | СМ100600 | 2 | |
| | 15 | Гайка шестигранная, DIN 934, М10 | СМ111000 | 2 | |
| | 16 | Струбцина закрывающая | СМ301001 | 2 | |
| | 17 | Шайба, DIN125, М10 | СМ241000 | 2 | |

| DKC-2012.L5.62 | | | | | |
|----------------|------------------|------|-------|---------|------|
| Изм. | Кол.уч. | Лист | №док. | Подпись | Дата |
| Разраб. | Асеев | | | | |
| Пров. | Чередищенко Г.А. | | | | |
| Н.контр. | .. | | | | |

| Крепление лестничного лотка к балке | | |
|-------------------------------------|------|--------|
| Стадия | Лист | Листов |
| Р | | 1 |

DKC

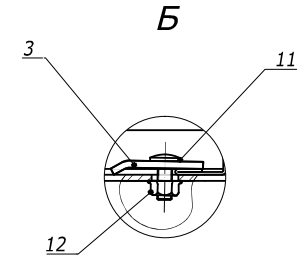
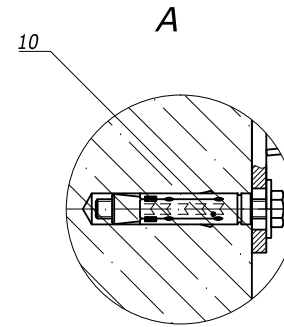
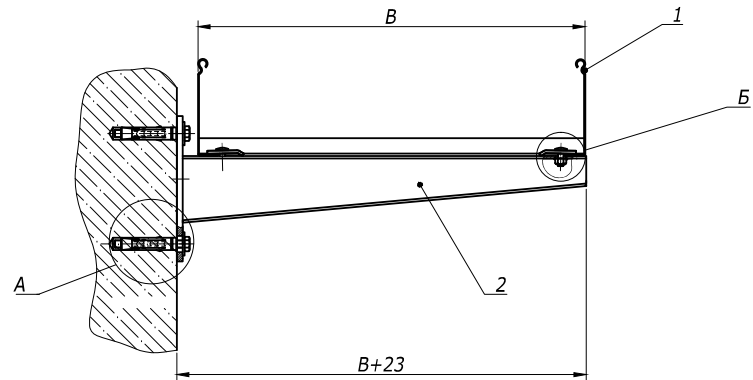
Габаритный чертеж

Формат А3



| Взам. инв. № | Поз. | Наименование | Код | Кол. | Примечание |
|--------------|------|---|------------|------|------------------------|
| | 1 | Лоток лест-ый прямой элемент | | | DKC-2012.L5.02;.03;.04 |
| | 2 | Консоль ВВН-70/ВВН-60 (ВВР-41/ВВР-21/ВВД-21) | | 2 | DKC-2012.L5.14 |
| | 3 | Крепление Н-образное | ВМН4020HDZ | 1 | DKC-2012.L5.21 |
| | 4 | Прижимы кабельного лотка | LP1000 | 2 | DKC-2012.L5.08 |
| | 12 | Винт, DIN603, М6 | СМ010620 | 2 | |
| | 13 | Винт для крепления к профилю, М10 | СМ041030 | 2 | |
| | 14 | Гайка с насечкой, DIN6923, М6 | СМ100600 | 2 | |
| | 15 | Гайка шестигранная, DIN 934, М10 | СМ111000 | 2 | |
| | 16 | Струбцина закрывающая | СМ301001 | 4 | |
| | 17 | Шайба, DIN125, М10 | СМ241000 | 2 | |

| Изм. | Кол.уч. | Лист | №док. | Подпись | Дата | DKC-2012.L5.63 | | |
|----------|-------------------|------|-------|--------------------|------|---|------|--------|
| Разраб. | Асеев | | | <i>[Signature]</i> | | Стадия | Лист | Листов |
| Пров. | Чередишченко Г.А. | | | | | Р | | 1 |
| Н.контр. | .. | | | | |  Крепление лестничного лотка к балке Габаритный чертеж | | |
| | | | | | | | | |



| Взам. инв. № | Поз. | Наименование | Код | Кол. | Примечание |
|----------------|------|--|----------|------|------------------------|
| Подпись и дата | 1 | Лоток лест-ый прямой элемент | | | DKC-2012.L5.02;.03;.04 |
| | 2 | Консоль ВВН-70/ВВН-60 (ВВР-41/ВВР-21/ВВД-21) | | 1 | DKC-2012.L5.14 |
| Инв. № Угол. | 3 | Прижимы кабельного лотка | LP1000 | 2 | DKC-2012.L5.08 |
| | 10 | Анкер усиленный с болтом, М10 | СМ461065 | 2 | |
| | 11 | Винт, DIN603, М6 | СМ010620 | 2 | |
| | 12 | Гайка с насечкой, DIN6923, М6 | СМ100600 | 2 | |

| Изм. | Кол.уч. | Лист | № док. | Подпись | Дата | DKC-2012.L5.64 | | | |
|----------|--------------------|------|--------|---------|------|---|--------|------|--------|
| Разраб. | Асеев | | | | | Крепление консоли к стене Габаритный чертеж | Стадия | Лист | Листов |
| Пров. | Череди́нченко Г.А. | | | | | | Р | | 1 |
| Н.контр. | .. | | | | | DKC | | | |



| Взам. инв. № | Поз. | Наименование | Код | Кол. | Примечание |
|--------------|------|---|----------|------|------------------------|
| | 1 | Лоток лест-ый прямой элемент | | | DKC-2012.L5.02; 03; 04 |
| | 2 | Консоль ВВН-70/ВВН-60 (ВВР-41/ВВР-21/ВВД-21) | | 1 | DKC-2012.L5.14 |
| | 3 | Профиль ВРЛ-41/ВРМ-41 | | 1 | DKC-2012.L5.11 |
| | 4 | Прижимы кабельного лотка | LP1000 | 6 | DKC-2012.L5.08 |
| | 5 | Держатель огн-ной перегородки ВМЗ-15 | | 1 | DKC-2012.L5.14 |
| | 10 | Анкер стан-ый со шпилькой, М10 | СМ441060 | 3 | |
| | 11 | Винт, DIN603, М6 | СМ010620 | 6 | |
| | 12 | Винт для крепления к профилю, М10 | СМ041030 | 7 | |
| | 13 | Гайка с насечкой, DIN6923, М6 | СМ100600 | 6 | |
| | 14 | Гайка с насечкой, DIN6923, М10 | СМ101000 | 7 | |

| DKC-2012.L5.66 | | | | | |
|---------------------|------------------|------|--------|-----------|------|
| Изм. | Кол.уч. | Лист | № док. | Подпись | Дата |
| Разраб. | Асеев | | | | |
| Пров. | Чередищенко Г.А. | | | | |
| Н.контр. | .. | | | | |
| Вертикальная стойка | | | | Стадия | Лист |
| | | | | Р | 1 |
| Габаритный чертеж | | | | | |
| | | | | Формат А3 | |



| Поз. | Наименование | Код | Кол. | Примечание |
|------|--|------------|------|----------------------|
| 1 | Лоток лест-ый прямой элемент | | | DKC-2012.L5.02;03;04 |
| 2 | Консоль ВВН-70/ВВН-60 (ВВР-41/ВВР-21/ВВД-21) | | | DKC-2012.L5.14 |
| 3 | Профиль ВРМ-41 | ВМН4020НДЗ | 1 | DKC-2012.L5.11 |
| 4 | Прижимы кабельного лотка | LP1000 | 10 | DKC-2012.L5.08 |
| 5 | Уголок крепежный одиночный ВМД-10 | ВМС1011НДЗ | 2 | |
| 11 | Болт с шестигранной, DIN 933, M10 | СМ021035 | 2 | |
| 12 | Винт, DIN603, М6 | СМ010620 | 10 | |
| 13 | Винт для крепления к профилю, М10 | СМ041030 | 12 | |
| 14 | Гайка с насечкой, DIN6923, М6 | СМ100600 | 2 | |
| 15 | Гайка с насечкой, DIN6923, М10 | СМ101000 | 10 | |
| 16 | Гайка шестигранная, DIN 934, М10 | СМ111000 | 2 | |
| 17 | Шайба -гровер, DIN 127, М10 | СМ131000 | 2 | |

Взам. инв. №
Подпись и дата
Инв. № Улод.

| Изм. | Кол.уч. | Лист | ЛРдок. | Подпись | Дата |
|----------|------------------|------|--------|---------|------|
| Разраб. | Асеев | | | | |
| Пров. | Чередищенко Г.А. | | | | |
| Н.контр. | .. | | | | |

DKC-2012.L5.70

Опора под лестничный лоток на эстакаде
Габаритный чертеж

| Стадия | Лист | Листов |
|--------|------|--------|
| Р | | 1 |

DKC
Формат А3