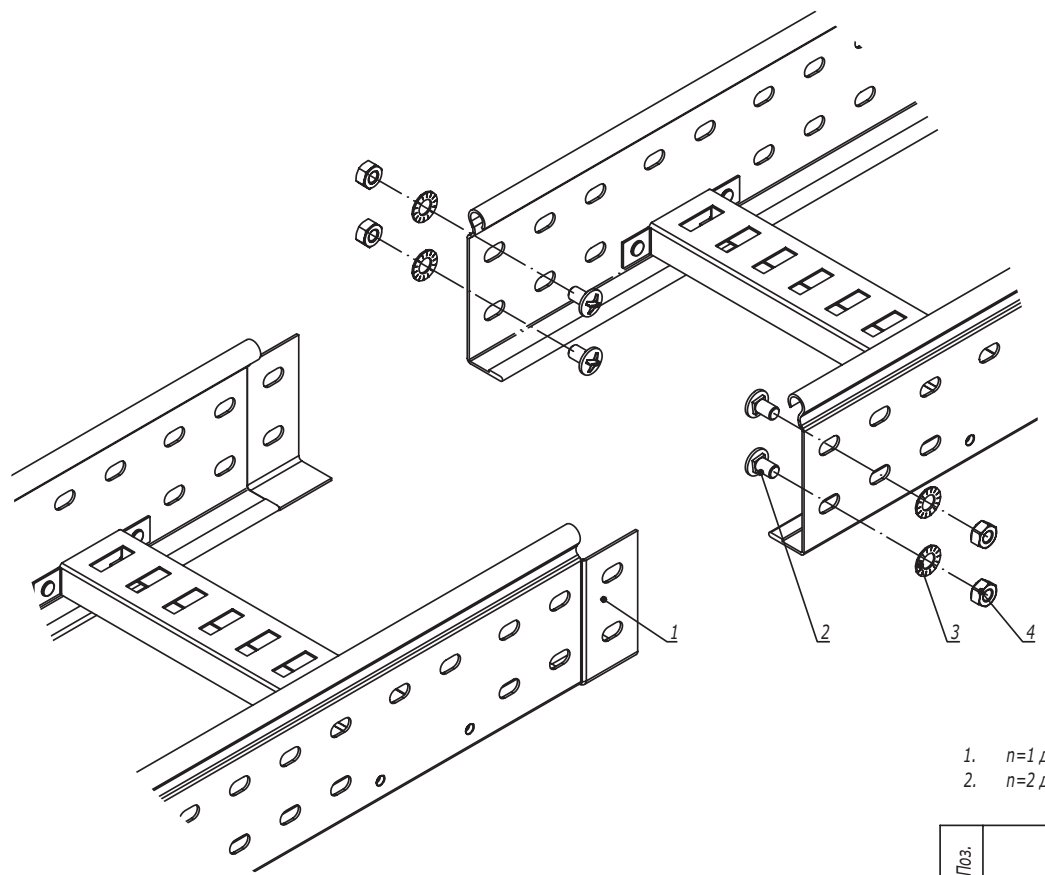


1. $n=1$ для высоты борта (Н) 50 мм.
2. $n=2$ для высоты борта (Н) 80, 100 мм.

Поз.	Наименование	Код	Кол.	Примечание					
<u>Комплектация для аксессуара</u>									
1	Лоток листовой		2						
2	Лоток лестничный								
3	Усиленное соединение GTO-L		2						
4	Винт с крестообразным шлицем М6х10	СМ010610	пх8						
5	Гайка с насечкой М6 DIN 6923	СМ100600	пх8						
DKC-2018.S5.39									
Изм.	Кол.уч.	Лист	№док.	Подпись	Дата	Соединение листового лотка с лестничным	Стадия	Лист	Листов
Разработал	Тиунов И.А.			<i>[Signature]</i>	09.18				1
Проверил	Череди́нченко Г.А.			<i>[Signature]</i>	09.18				
Утвердил	Дядичко А.В.			<i>[Signature]</i>	09.18				

Формат А3

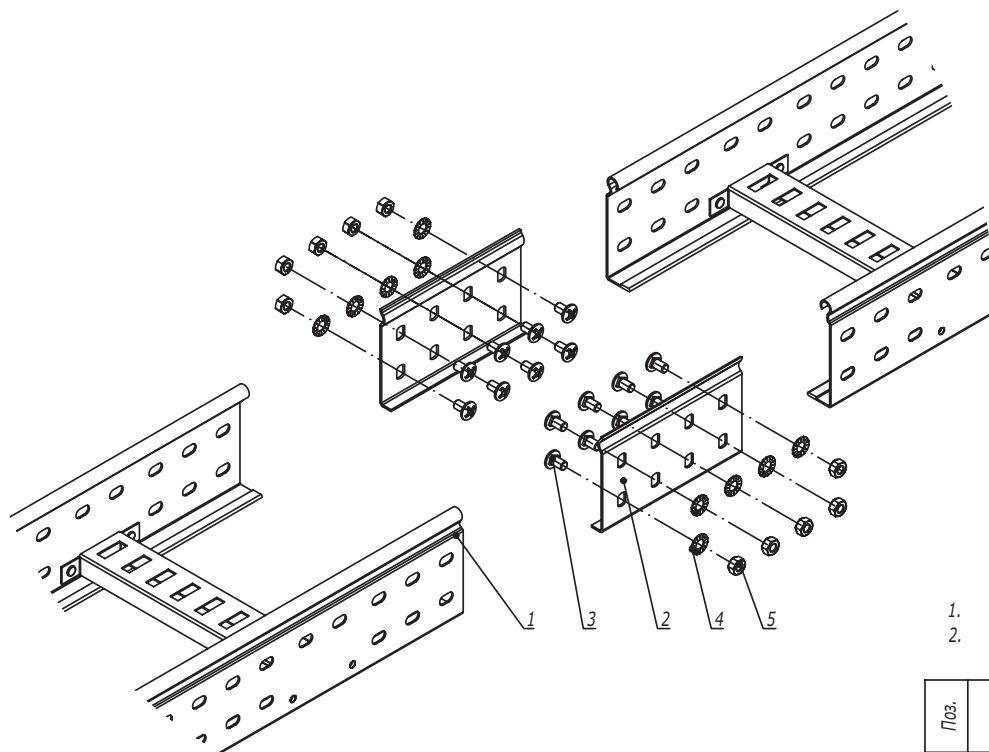
Изн. № подл.
Подпись и дата
Взаим. изм. №



- 1. n=1 для высоты борта 50 мм.
- 2. n=2 для высоты борта 80, 100 мм.

Инв. № подл. Подпись и дата Взаим. инв. №

Поз.	Наименование	Код	Кол.	Примечание	
1	Лоток лестничный, прямой элемент				
2	Винт М6х10	СМ010610	n-2		
3	Гайка шестигранная М6 DIN 934	СМ110600	n-2		
4	Шайба стопорная М6 DIN 6798А	СМ220600	n-2		
DKC-2018.L5.01					
Изм.	Кол.уч.	Лист	№докум.	Подпись	Дата
Разработал	Тиунов И.А.			<i>[Signature]</i>	09.18
Проверил	Чередищенко Г.А.			<i>[Signature]</i>	09.18
Утвердил	Дядичко А.В.			<i>[Signature]</i>	09.18
Соединение "папа-мама"			Стадия	Лист	Листов
					1



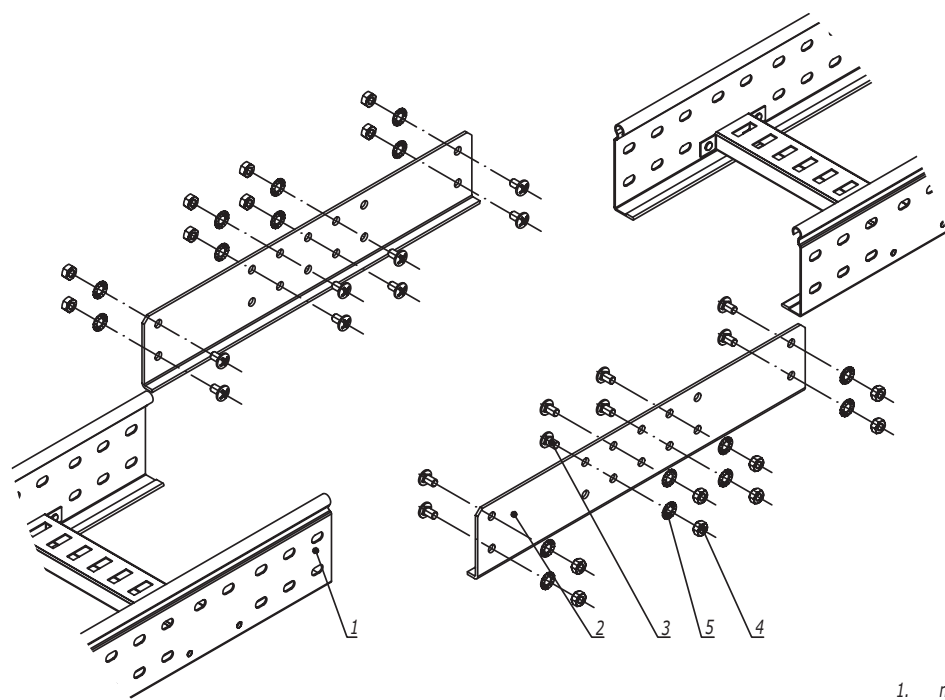
1. $n=1$ для высоты борта 50 мм.
2. $n=2$ для высоты борта 80, 100 мм.

Поз.	Наименование	Код	Кол.	Примечание							
1	Лоток лестничный, прямой элемент										
2	Усиленные соединители GTO L		2								
3	Винт М6х10	СМ010610	$n \cdot 8$								
4	Гайка шестигранная М6 DIN 934	СМ110600	$n \cdot 8$								
5	Шайба стопорная М6 DIN 6798А	СМ220600	$n \cdot 8$								
DKC-2018.L5.02											
Изм.	Кол. уч.	Лист	№ док.	Подпись	Дата						
Разработал		Тиунов И.А.			09.18						
Проверил		Чередищенко Г.А.			09.18						
Утвердил		Дядичко А.В.			09.18						
Соединение лотков в местах одностипных окончаний					<table border="1"> <tr> <td>Стадия</td> <td>Лист</td> <td>Листов</td> </tr> <tr> <td></td> <td></td> <td>1</td> </tr> </table>	Стадия	Лист	Листов			1
Стадия	Лист	Листов									
		1									

Взаим. инв. №

Подпись и дата

Инв. № подл.

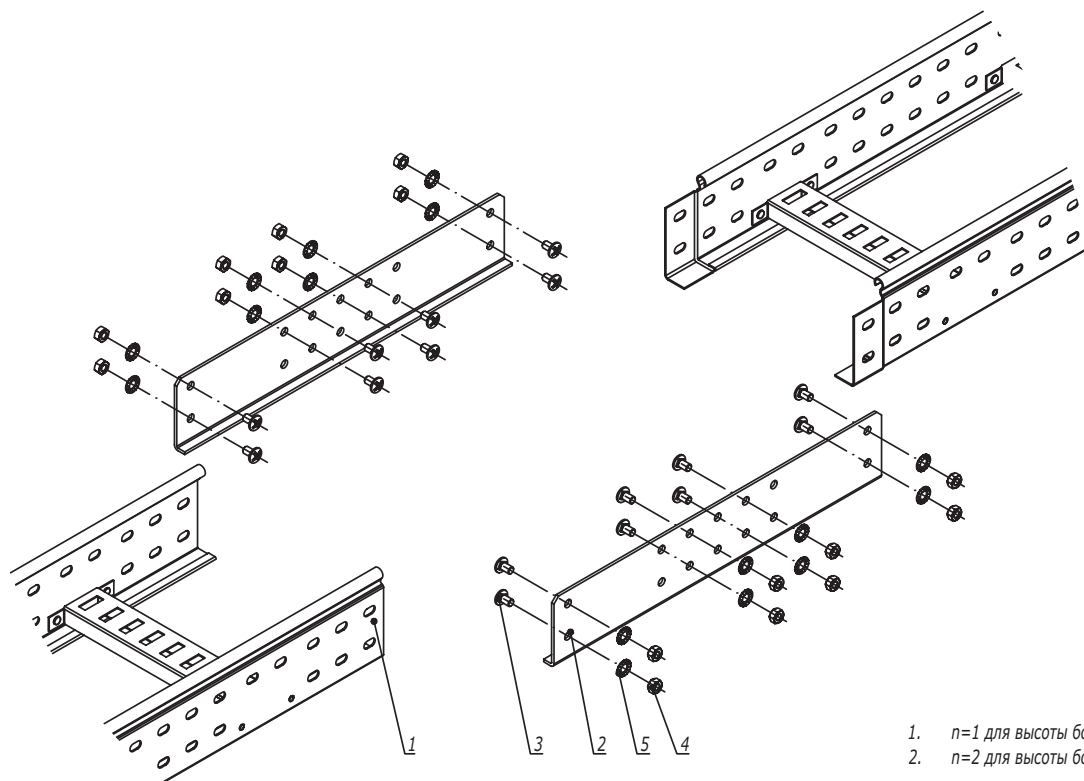


- 1. n=1 для высоты борта 50 мм.
- 2. n=2 для высоты борта 80, 100 мм.

Инв. № подл. Подпись и дата Взаим. инв. №

Поз.	Наименование	Код	Кол.	Примечание					
1	Лоток лестничный, прямой элемент								
2	Соединитель внешний GTO LI		2						
3	Винт М6х10	СМ010610	n-8						
4	Гайка шестигранная М6 DIN 934	СМ110600	n-8						
5	Шайба стопорная М6 DIN 6798А	СМ220600	n-8						
DKC-2018.L5.03									
Изм.	Кол.уч.	Лист	№докум.	Подпись	Дата	Соединение лотков в местах однотипных окончаний на высоконагруженных участках трассы	Стадия	Лист	Листов
Разработал	Тиунов И.А.			<i>[Signature]</i>	09.18				1
Проверил	Чередищенко Г.А.			<i>[Signature]</i>	09.18				
Утвердил	Дядичко А.В.			<i>[Signature]</i>	09.18				





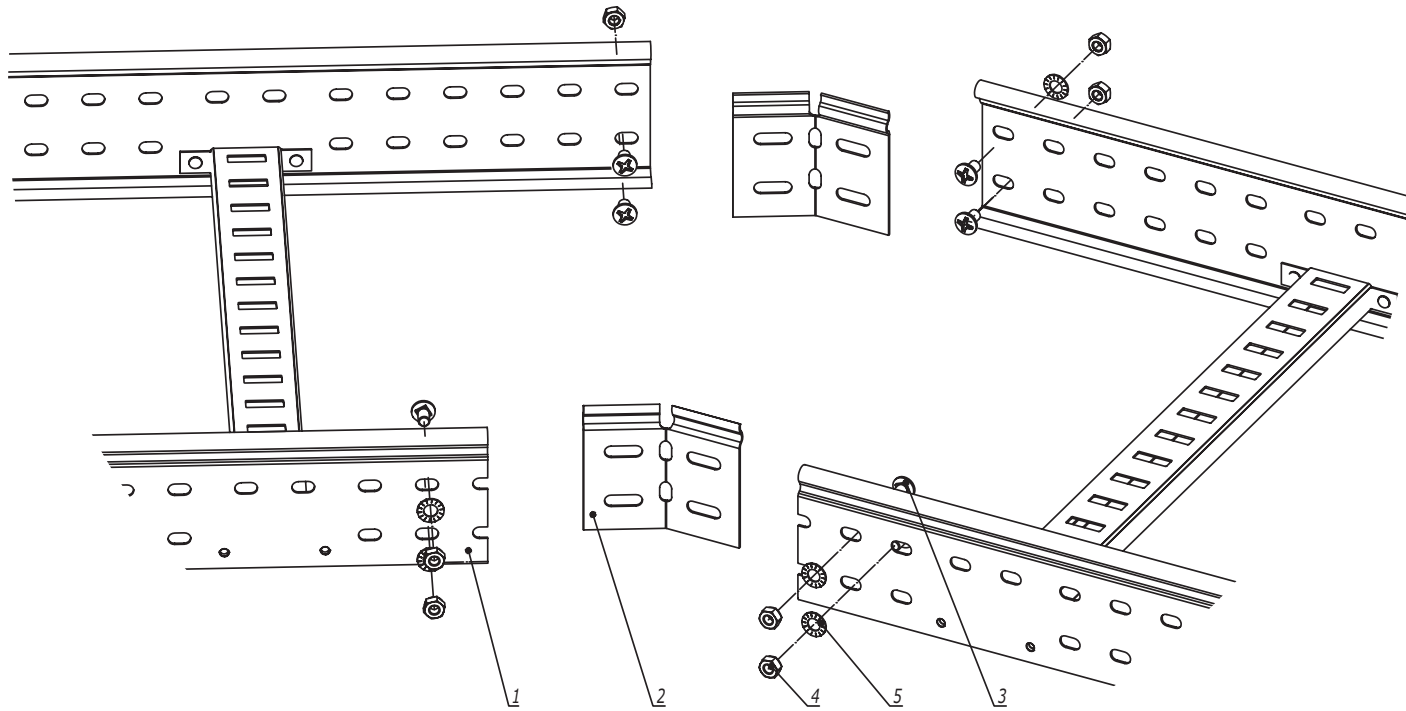
1. $n=1$ для высоты борта 50 мм.
2. $n=2$ для высоты борта 80, 100 мм.

Поз.	Наименование	Код	Кол.	Примечание					
1	Лоток лестничный, прямой элемент								
2	Соединитель внешний GTO LI		2						
3	Винт с квадратным подголовником М6х25 DIN 603	СМ010625	$n \cdot 8$						
4	Гайка шестигранная М6 DIN 934	СМ110600	$n \cdot 8$						
5	Шайба стопорная М6 DIN 6798А	СМ220600	$n \cdot 8$						
DKC-2018.L5.04									
Изм.	Кол. уч.	Лист	№ док.	Подпись	Дата				
Разработал		Тиунов И.А.			09.18	Соединение лотков при больших пролетах и на высоконагруженных участках трассы	Стадия	Лист	Листов
Проверил		Чередищенко Г.А.			09.18				1
Утвердил		Дядичко А.В.			09.18				

Взаим. инв. №

Подпись и дата

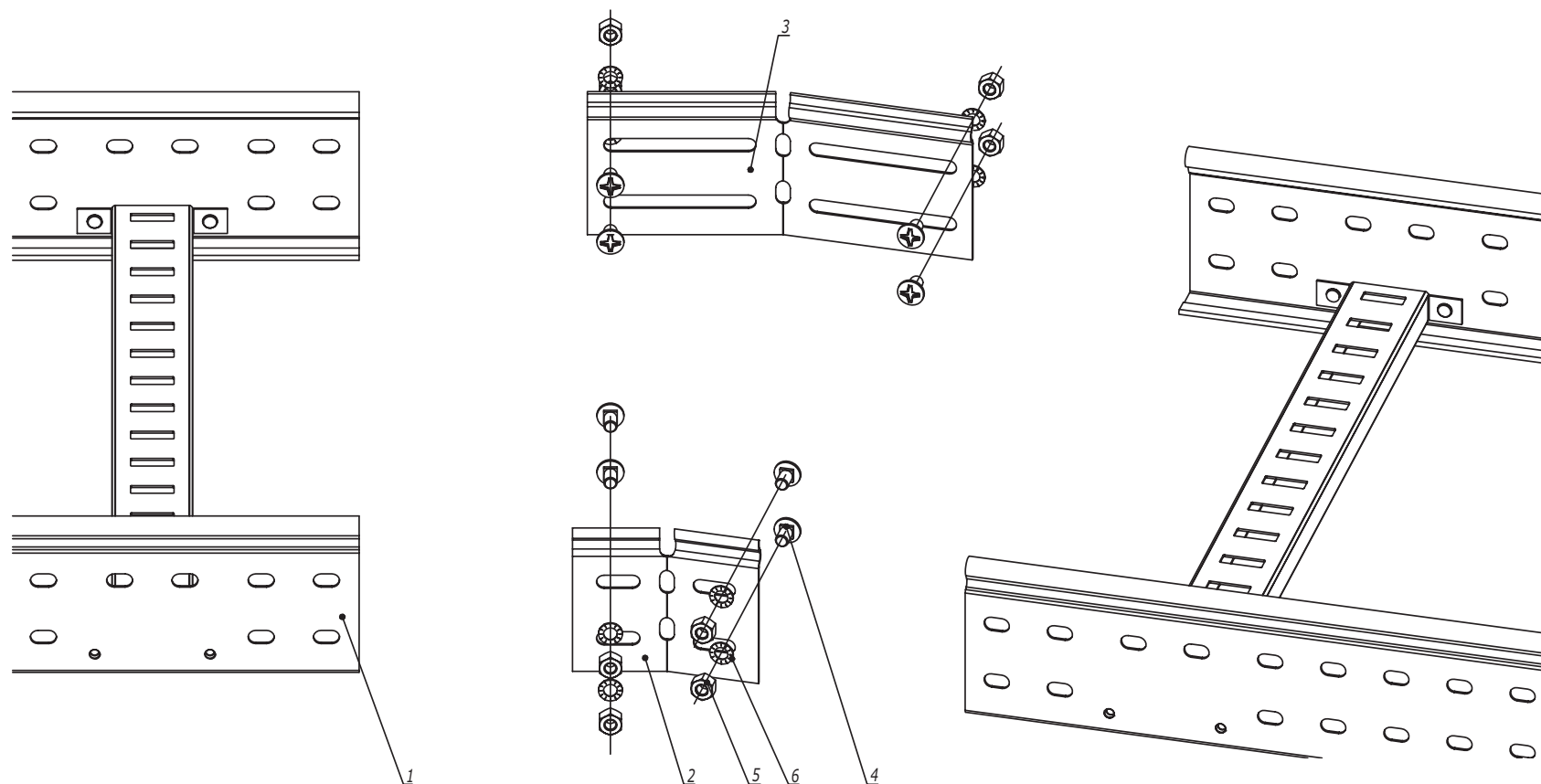
Инв. № подл.



1. $n=1$ для высоты борта 50 мм.
2. $n=2$ для высоты борта 80, 100 мм.
3. Для осуществления изгиба по данной схеме необходимо отрезать кабельные лотки под нужным углом.

Инв. № подл.	Подпись и дата	Взаим. инв. №	Поз.	Наименование	Код	Кол.	Примечание
			1	Лоток лестничный, прямой элемент			
			2	Соединитель регулируемый горизонтальный		2	
			3	Винт М6х10	СМ010610	$n-8$	
			4	Гайка шестигранная М6 DIN 934	СМ110600	$n-8$	
			5	Шайба стопорная М6 DIN 6798А	СМ220600	$n-8$	

Изм.	Кол.уч.	Лист	№докум.	Подпись	Дата	DKC-2018.L5.05			
Разработал	Тиунов И.А.			<i>[Signature]</i>	09.18	Соединение лотков в местах изгиба трассы в горизонтальной плоскости	Стадия	Лист	Листов
Проверил	Черединыченко Г.А.			<i>[Signature]</i>	09.18		1	2	
Утвердил	Дядичко А.В.			<i>[Signature]</i>	09.18				



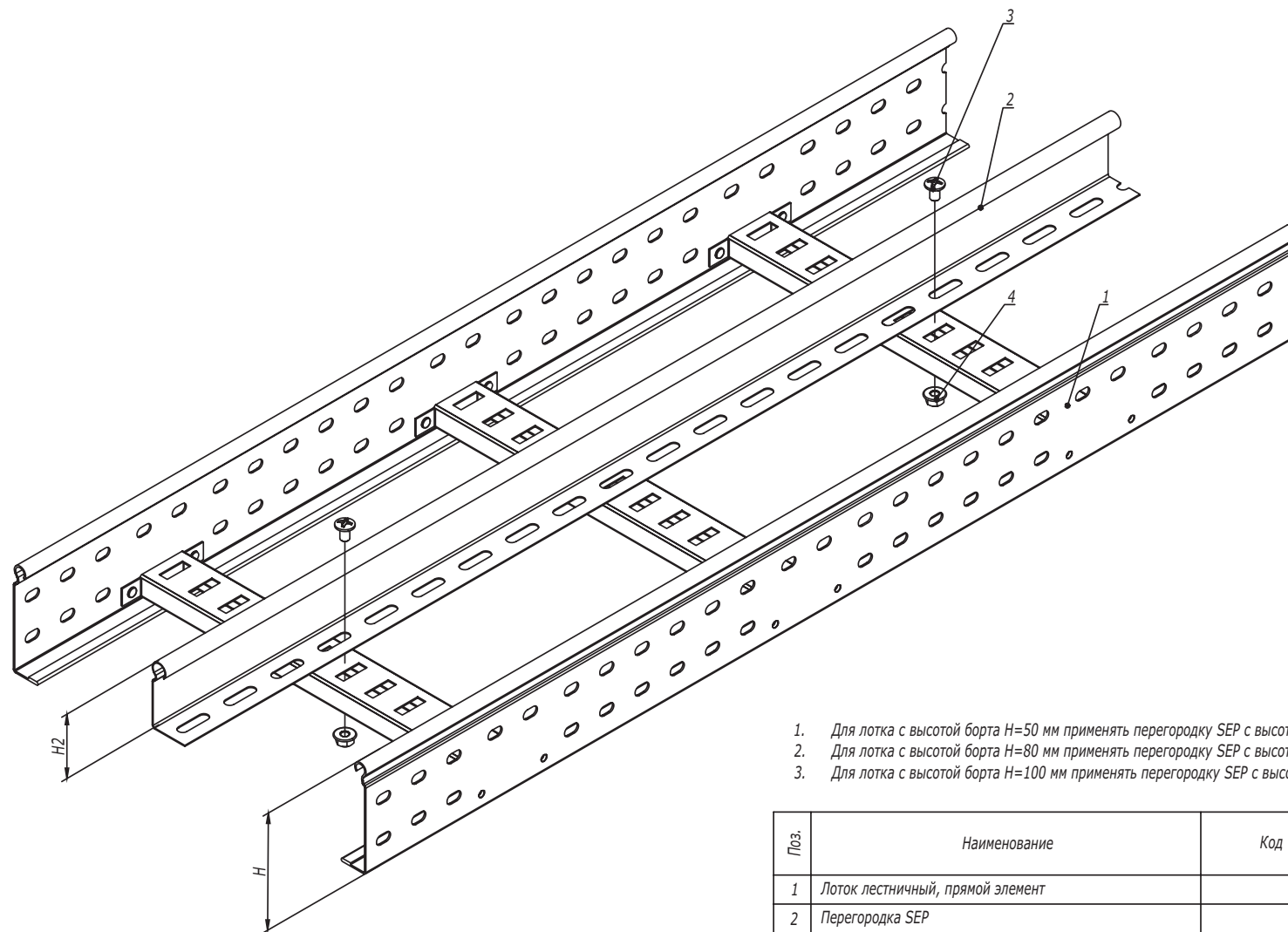
Инва. № подл.	Подпись и дата	Взаим. инв. №				
		Поз.	Наименование	Код	Кол.	Примечание
		1	Лоток лестничный, прямой элемент			
		2	Соединитель регулируемый горизонтальный внутренний		1	
		3	Соединитель регулируемый горизонтальный внешний		1	
		4	Винт М6х10	СМ010610	п-8	
		5	Гайка шестигранная М6 DIN 934	СМ110600	п-8	
		6	Шайба столорная М6 DIN 6798А	СМ220600	п-8	

1. $n=1$ для высоты борта 50 мм.
2. $n=2$ для высоты борта 80, 100 мм.

Изм.	Кол.уч.	Лист	№ док.	Подпись	Дата

DKC-2018.L5.05

Лист
2



1. Для лотка с высотой борта $H=50$ мм применять перегородку SEP с высотой $H2=30$ мм.
2. Для лотка с высотой борта $H=80$ мм применять перегородку SEP с высотой $H2=50$ мм.
3. Для лотка с высотой борта $H=100$ мм применять перегородку SEP с высотой $H2=80$ мм.

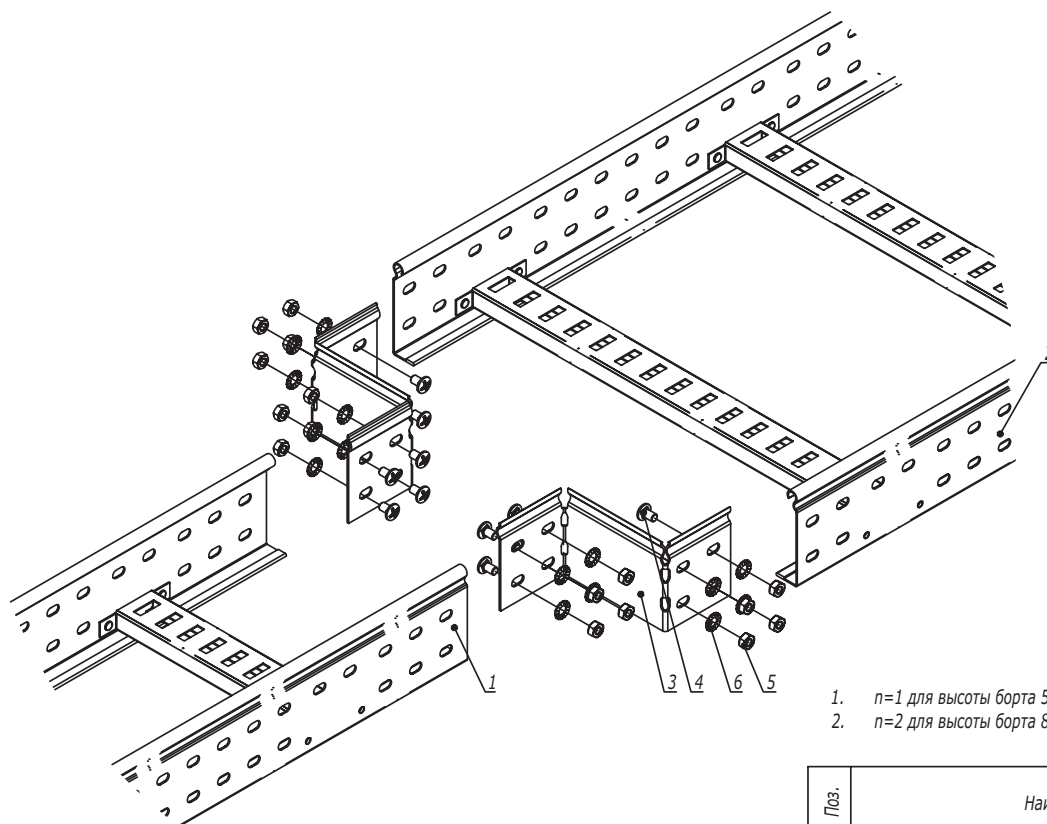
Поз.	Наименование	Код	Кол.	Примечание	
1	Лоток лестничный, прямой элемент				
2	Перегородка SEP				
3	Винт с гладкой головкой М6 DIN 603	СМ010620	2		
4	Гайка шестигранная М6 DIN 6923	СМ100600	2		
DKC-2018.L5.06					
Изм.	Кол.уч.	Лист	№докум.	Подпись	Дата
Разработал	Тиунов И.А.				09.18
Проверил	Чередищенко Г.А.				09.18
Утвердил	Дядичко А.В.				09.18
Монтаж разделителя SEP					
			Стадия	Лист	Листов
					1

Инов. № подл.

Подпись и дата

Взаим. инв. №

Симметричный переход



1. $n=1$ для высоты борта 50 мм.
2. $n=2$ для высоты борта 80, 100 мм.

Поз.	Наименование	Код	Кол.	Примечание
1	Лоток лестничный, прямой элемент			
2	Лоток лестничный, прямой элемент			
3	Редукция упрощенная		2	
4	Винт М6х10	СМ010610	$n \cdot 8$	
5	Гайка шестигранная М6 DIN 934	СМ110600	$n \cdot 8$	
6	Шайба стопорная М6 DIN 6798А	СМ220600	$n \cdot 8$	

DKC-2018.L5.07

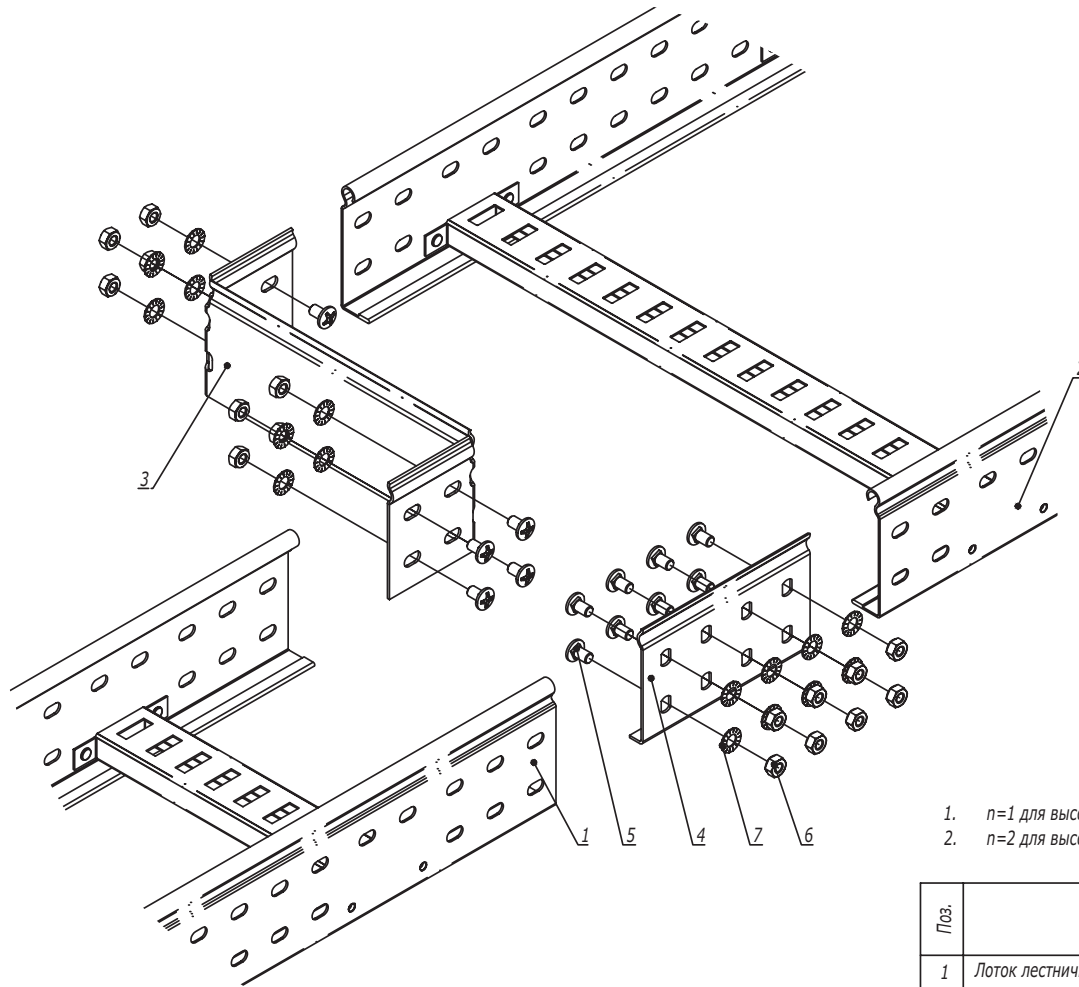
Изм.	Кол. уч.	Лист	№ док.	Подпись	Дата
Разработал	Тиунов И.А.				09.18
Проверил	Чередищенко Г.А.				09.18
Утвердил	Дядичко А.В.				09.18

Монтаж перехода по ширине трассы
лестничных лотков

Стадия	Лист	Листов
	1	2

Инов. № подл. Подпись и дата Взаим. инв. №

Несимметричный переход



1. $n=1$ для высоты борта 50 мм.
2. $n=2$ для высоты борта 80, 100 мм.

Поз.	Наименование	Код	Кол.	Примечание
1	Лоток лестничный, прямой элемент			
2	Лоток лестничный, прямой элемент			
3	Редукция упрощенная		1	
4	Усиленные соединители GTO L		1	
5	Винт М6х10	СМ010610	$n-8$	
6	Гайка шестигранная М6 DIN 934	СМ110600	$n-8$	
7	Шайба стопорная М6 DIN 6798А	СМ220600	$n-8$	

DKC-2018.L5.07

Лист

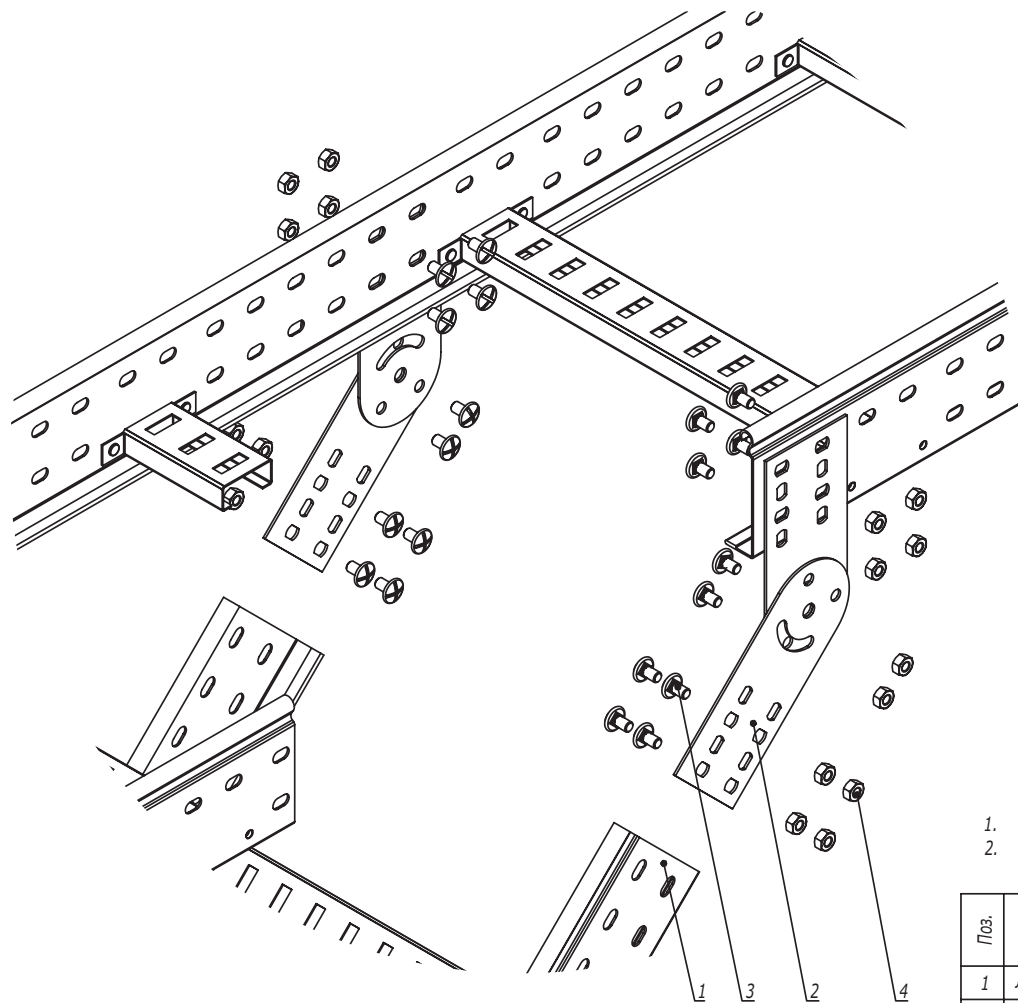
2

Взаим. инв. №

Подпись и дата

Инв. № подл.

Изм. Кол.уч. Лист №доку. Подпись Дата



1. $n=1$ для высоты борта 50 мм.
2. $n=2$ для высоты борта 80, 100 мм.

Поз.	Наименование	Код	Кол.	Примечание
1	Лоток лестничный, прямой элемент			
2	Пластина крепежная GSV		4	Пластина GSV поставляется в комплекте с метизами
3	Винт М6х10	СМ010610	$n \cdot 8+4$	
4	Гайка шестигранная М6 DIN 934	СМ110600	$n \cdot 8+4$	

DKC-2018.L5.08

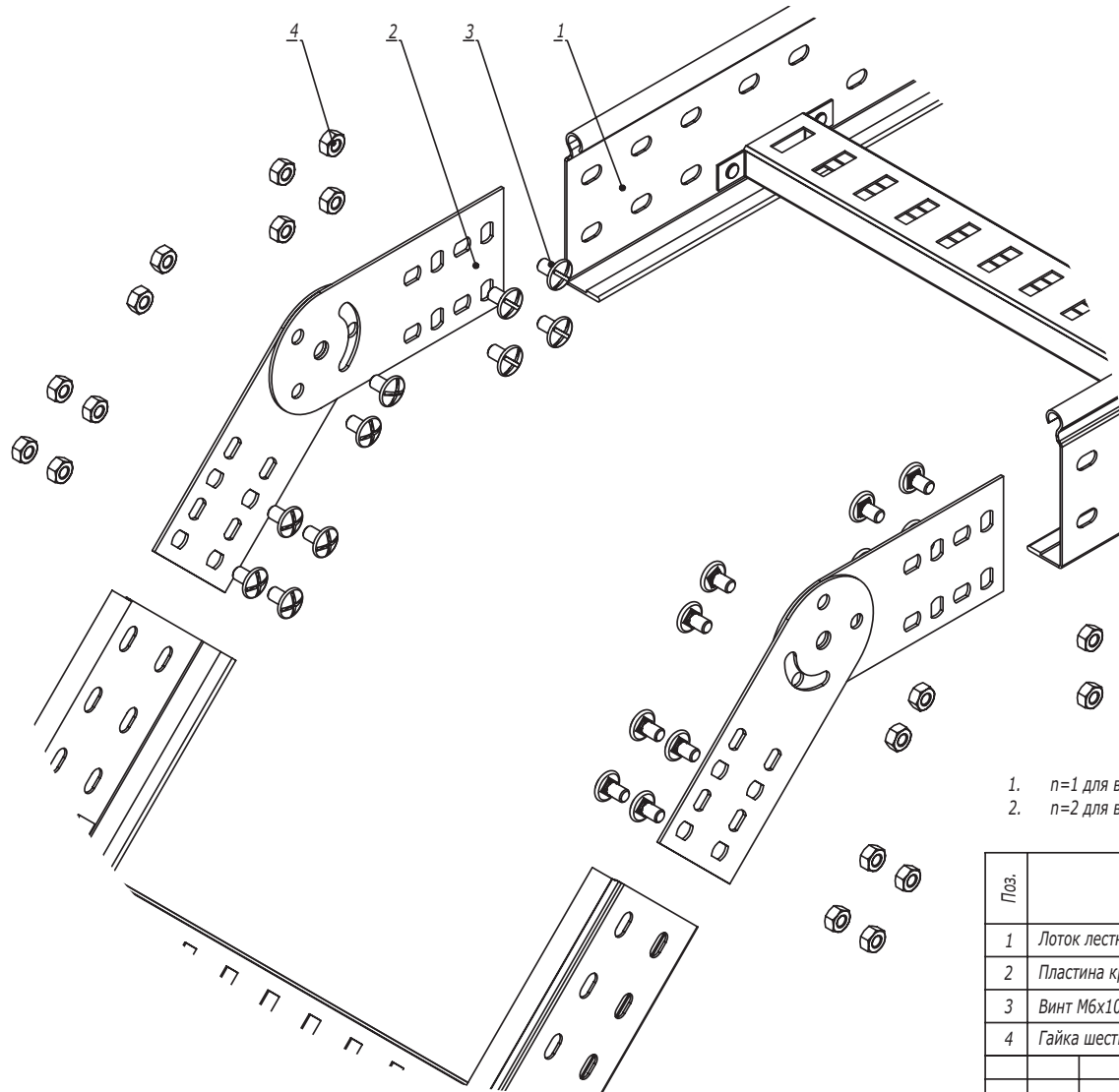
Изм.	Кол.уч.	Лист	№ док.	Подпись	Дата
Разработал		Тиунов И.А.			09.18
Проверил		Чередищенко Г.А.			09.18
Утвердил		Дядичко А.В.			09.18

Вертикальное ответвление от трассы
лестничных лотков

Стадия	Лист	Листов
		1

Инов. № подл.	Взаим. инв. №
Подпись и дата	

Поворот при помощи пластин GSV

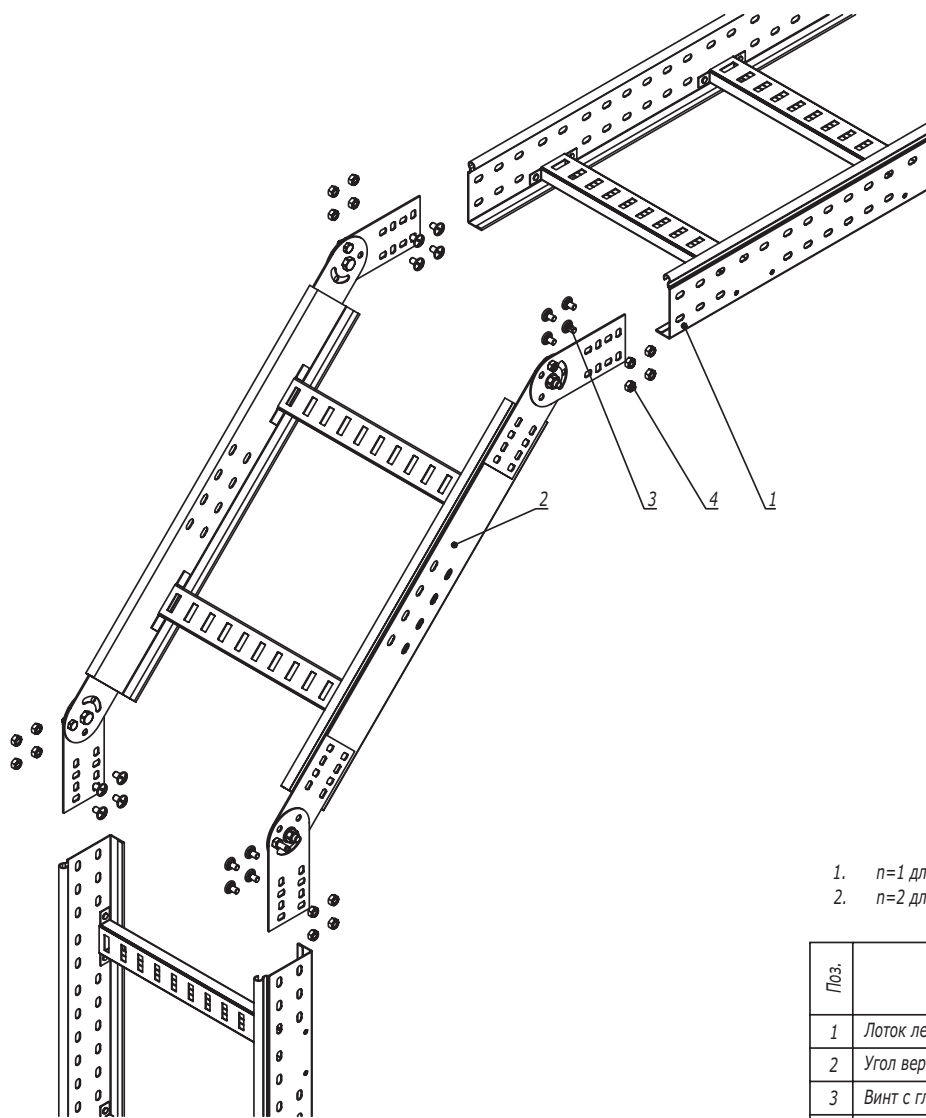


1. $n=1$ для высоты борта 50 мм.
2. $n=2$ для высоты борта 80, 100 мм.

Поз.	Наименование	Код	Кол.	Примечание	
1	Лоток лестничный, прямой элемент				
2	Пластина крепежная GSV		4	Пластина GSV поставляется в комплекте с метизами	
3	Винт М6х10	СМ010610	$n \cdot 8 + 4$		
4	Гайка шестигранная М6 DIN 934	СМ110600	$n \cdot 8 + 4$		
DKC-2018.L5.09					
Изм.	Кол.уч.	Лист	№ док.	Подпись	Дата
Разработал	Тиунов И.А.			<i>[Signature]</i>	09.18
Проверил	Чередищенко Г.А.			<i>[Signature]</i>	09.18
Утвердил	Дядичко А.В.			<i>[Signature]</i>	09.18
Вертикальный угол			Стадия	Лист	Листов
				1	2

Инов. № подл. Подпись и дата Взаим. инв. №

Поворот при помощи угла шарнирного



1. $n=1$ для высоты борта 50 мм.
2. $n=2$ для высоты борта 80, 100 мм.

Поз.	Наименование	Код	Кол.	Примечание
1	Лоток лестничный, прямой элемент			
2	Угол вертикальный шарнирный			
3	Винт с гладкой головкой М6х20 DIN 603	СМ010620	$n \cdot 16$	
4	Гайка с насечкой М6 DIN 6923	СМ100600	$n \cdot 16$	

DKC-2018.L5.09

Лист

2

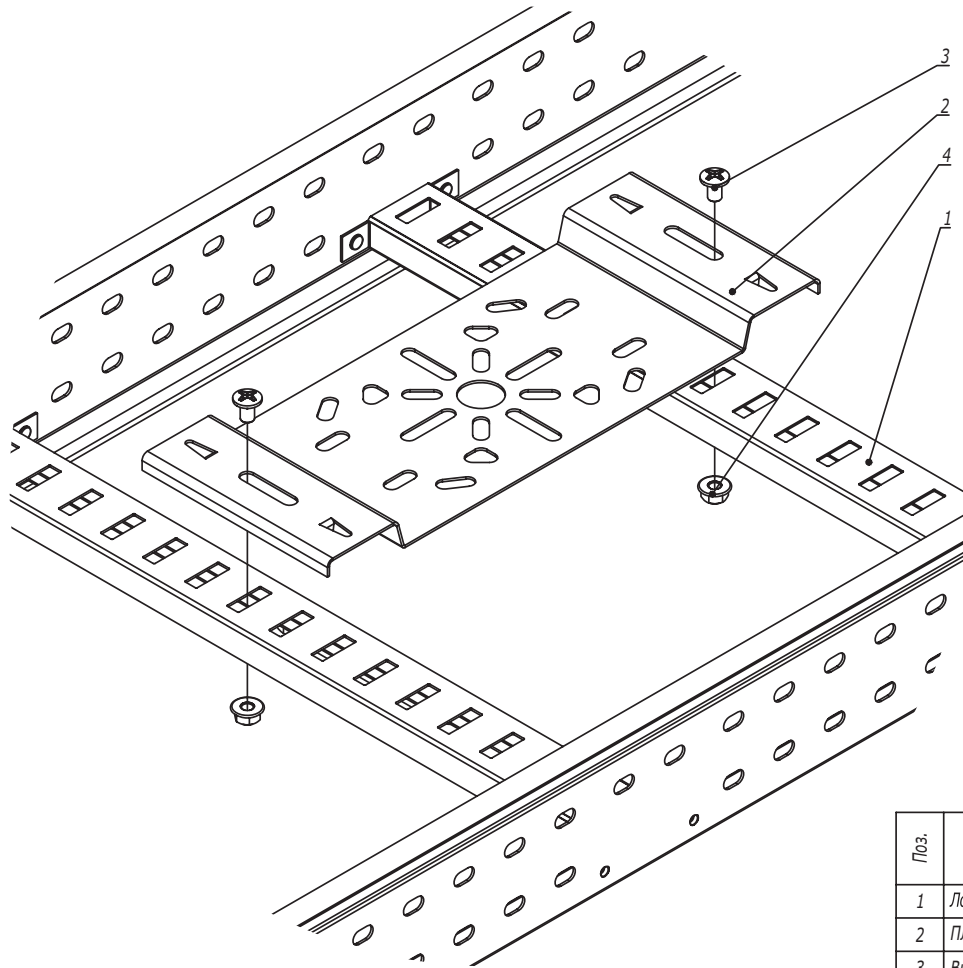
Инов. № подл.

Подпись и дата

Взаим. инв. №

Изм. Кол.уч. Лист № док. Подпись Дата

Пластина горизонтальная

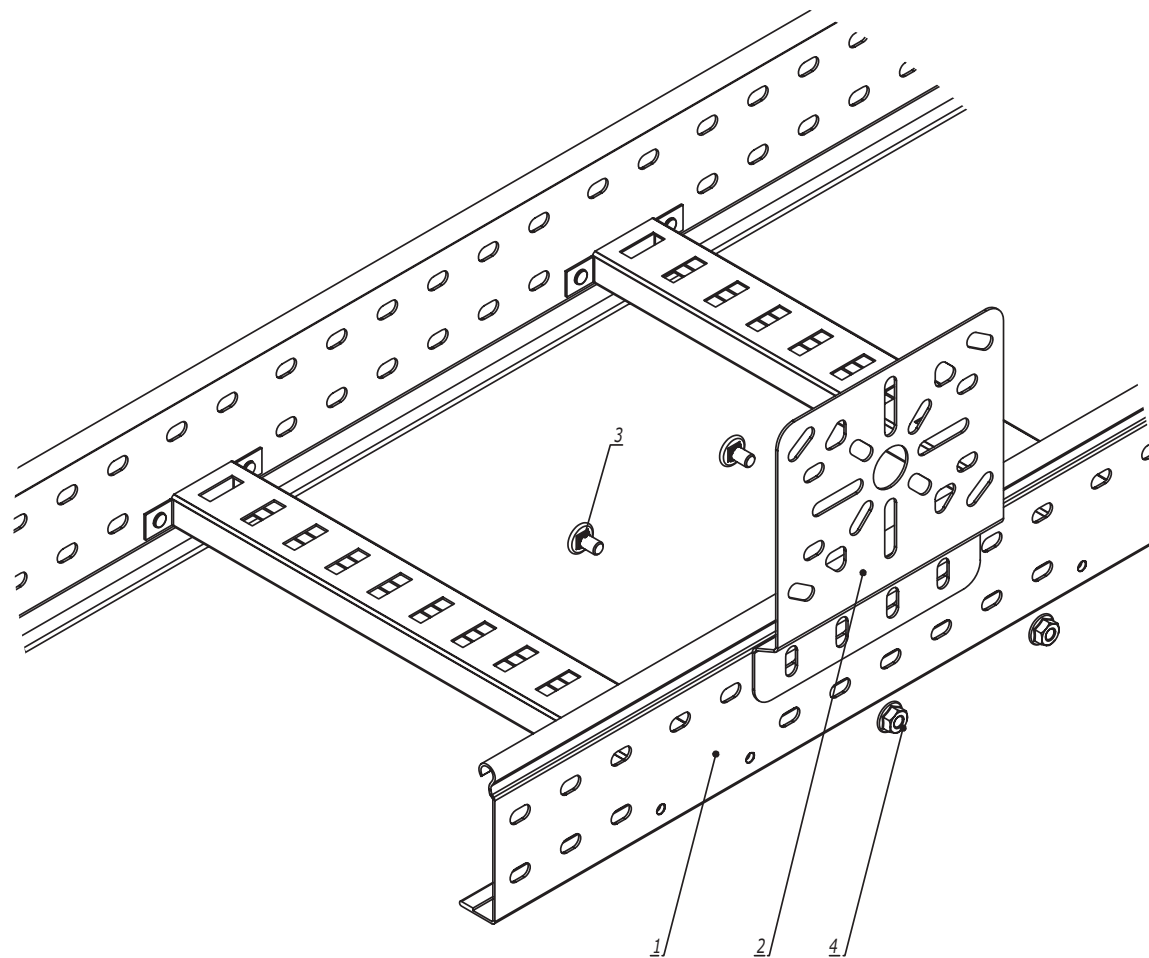


Инов. № подл. Подпись и дата Взаим. инв. №

Поз.	Наименование	Код	Кол.	Примечание					
1	Лоток лестничный, прямой элемент								
2	Пластина монтажная горизонтальная	LP4000	1						
3	Винт М6х10	СМ010610	2						
4	Гайка с насечкой М6 DIN 6923	СМ100600	2						
DKC-2018.L5.10									
Изм.	Кол.уч.	Лист	№докум.	Подпись	Дата	Крепление монтажной пластины	Стадия	Лист	Листов
Разработал	Тиунов И.А.			<i>[Signature]</i>	09.18			1	2
Проверил	Чердиченко Г.А.			<i>[Signature]</i>	09.18				
Утвердил	Дядичко А.В.			<i>[Signature]</i>	09.18				

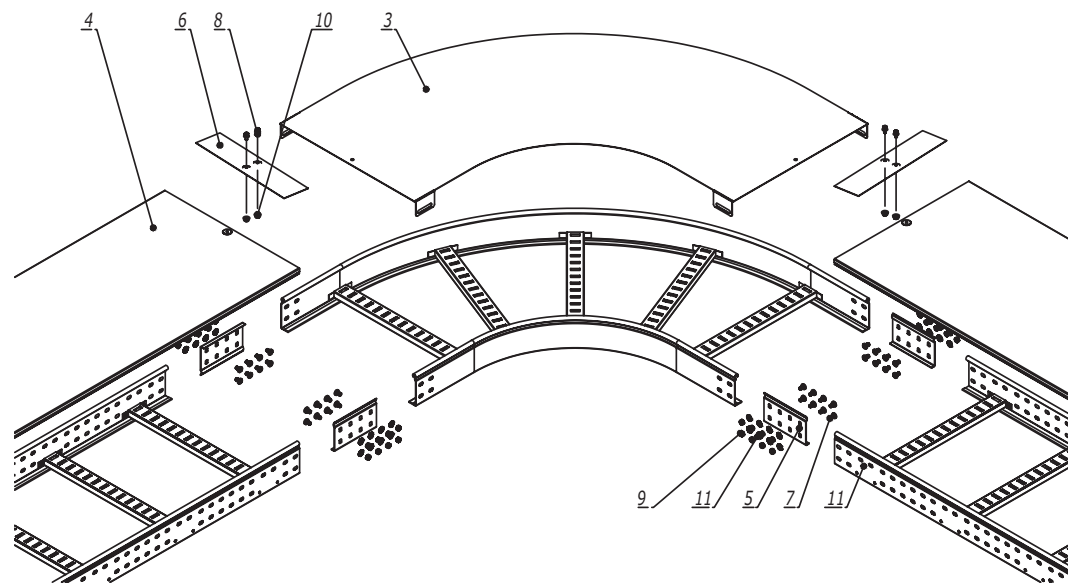


Пластина вертикальная



Инов. № подл. Подпись и дата Взаим. инв. №

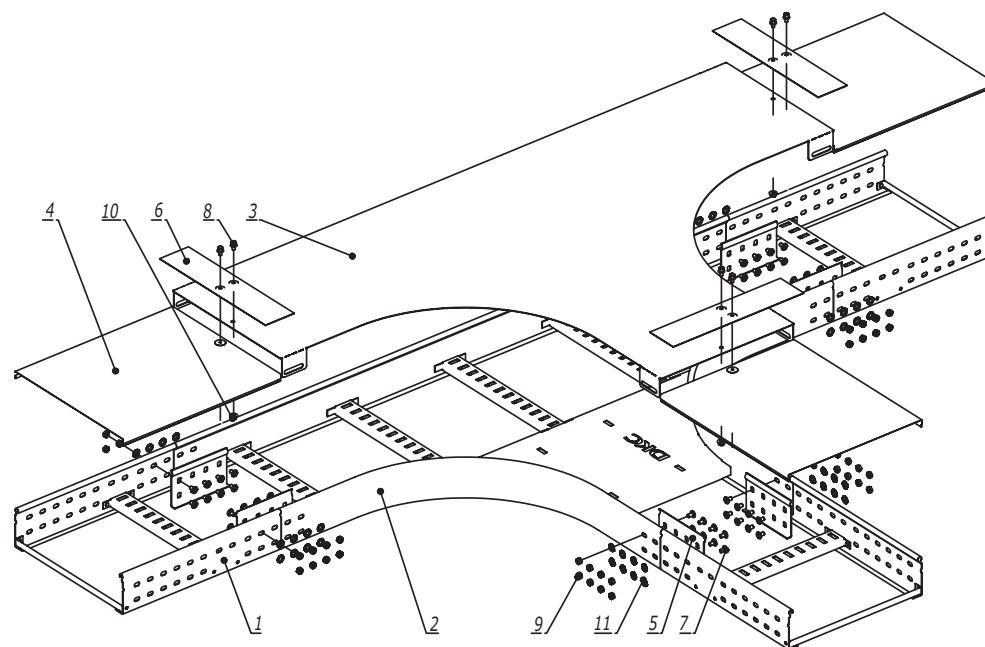
Поз.	Наименование	Код	Кол.	Примечание	
1	Лоток лестничный, прямой элемент				
2	Пластина монтажная горизонтальная	LP3000	1		
3	Винт М6х10	СМ010610	2		
4	Гайка с насечкой М6 DIN 6923	СМ100600	2		
				Лист	
DKC-2018.L5.10				2	
Изм.	Кол.уч.	Лист	№ док.	Подпись	Дата



Взаим. инв. №	Поз.	Наименование	Код	Кол.	Примечание
	1	Лоток лестничный, прямой элемент			
	2	Угол			
	3	Крышка на угол			
	4	Крышка на лоток			
	5	Усиленные соединители GTO L		4	
	6	Накладка соединительная CGB		2	
	7	Винт с гладкой головкой M6x20 DIN 603	CM010620	n-16	
	8	Винт для обеспечения электрического контакта крышек	CM030508	4	
	9	Гайка шестигранная M6 DIN 934	CM110600	n-16	
	10	Гайка с насечкой M5 DIN 6923	CM100500	2	
	11	Шайба стопорная M6 DIN 6798A	CM220600	n-16	

1. n=1 для высоты борта 50 мм.
2. n=2 для высоты борта 80, 100 мм.

DKC-2018.L5.11					
Изм.	Кол.уч.	Лист	№докум.	Подпись	Дата
Разработал	Тиунов И.А.				09.18
Проверил	Чередищенко Г.А.				09.18
Утвердил	Дядичко А.В.				09.18
Горизонтальный угол 90°/45°					
			Стадия	Лист	Листов
					1



Инва. № подл.	Подпись и дата	Взаим. инв. №	Поз.	Наименование	Код	Кол.	Примечание
			1	Лоток лестничный, прямой элемент			
			2	T-ответвитель			
			3	Крышка на T-ответвитель			
			4	Крышка на лоток			
			5	Усиленные соединители GTO L		6	
			6	Накладка соединительная CGB		3	
			7	Винт с гладкой головкой M6x20 DIN 603	CM010620	n-24	
			8	Винт для обеспечения электрического контакта крышек	CM030508	6	
			9	Гайка шестигранная M6 DIN 934	CM110600	n-24	
			10	Гайка с насечкой M5 DIN 6923	CM100500	3	
			11	Шайба стопорная M6 DIN 6798A	CM220600	n-24	

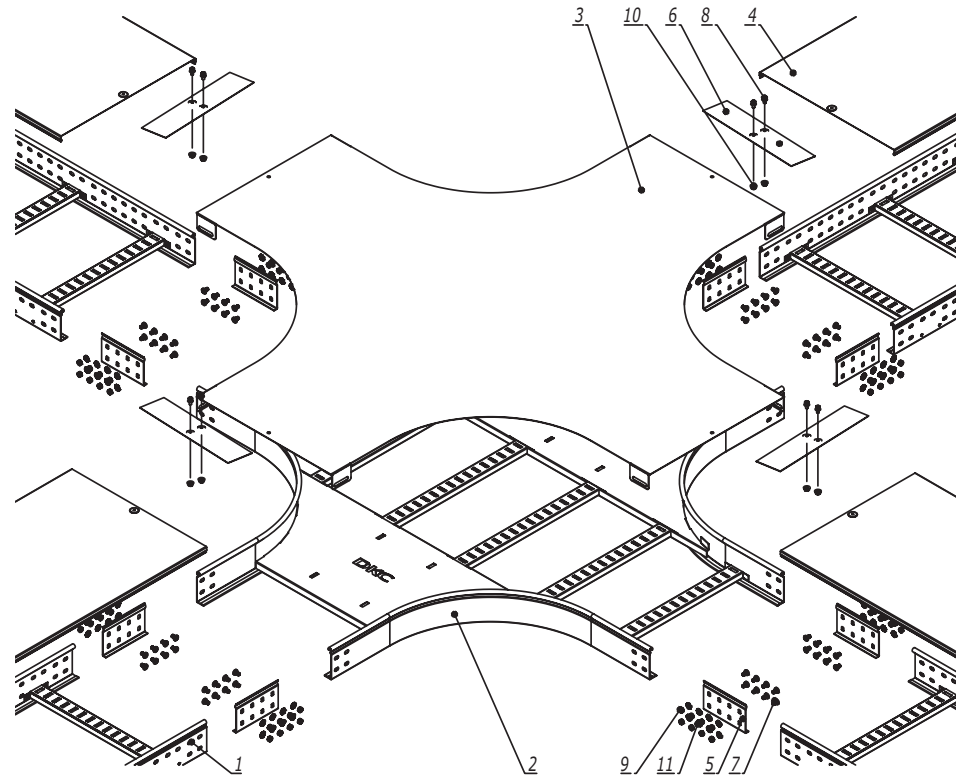
1. n=1 для высоты борта 50 мм.
2. n=2 для высоты борта 80, 100 мм.

DKC-2018.L5.12					
Изм.	Кол.уч.	Лист	№докум.	Подпись	Дата
Разработал	Тиунов И.А.				09.18
Проверил	Чередищенко Г.А.				09.18
Утвердил	Дядичко А.В.				09.18

Стадия	Лист	Листов
		1

T-ответвитель





Инв. № подл.	Подпись и дата	Взаим. инв. №	Поз.	Наименование	Код	Кол.	Примечание
			1	Лоток лестничный, прямой элемент			
			2	X-ответвитель			
			3	Крышка на X-ответвитель			
			4	Крышка на лоток			
			5	Усиленные соединители GTO L		8	
			6	Накладка соединительная CGB		4	
			7	Винт с гладкой головкой M6x20 DIN 603	CM010620	n-32	
			8	Винт для обеспечения электрического контакта крышек	CM030508	8	
			9	Гайка шестигранная M6 DIN 934	CM110600	n-32	
			10	Гайка с насечкой M5 DIN 6923	CM100500	4	
			11	Шайба стопорная Ø6 DIN 6798A	CM220600	n-32	

1. n=1 для высоты борта 50 мм.
2. n=2 для высоты борта 80, 100 мм.

Изм.	Кол.уч.	Лист	№докум.	Подпись	Дата
Разработал	Тиунов И.А.				09.18
Проверил	Чередищенко Г.А.				09.18
Утвердил	Дядичко А.В.				09.18

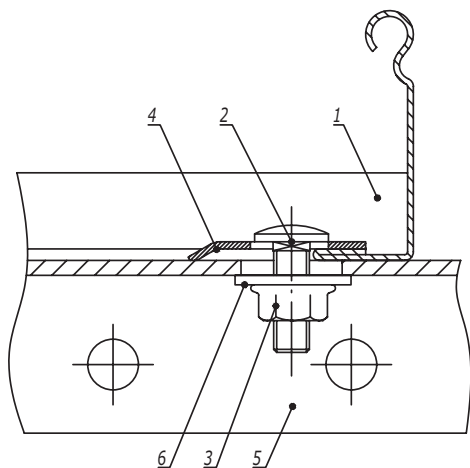
DKC-2018.L5.13

Стадия	Лист	Листов
		1

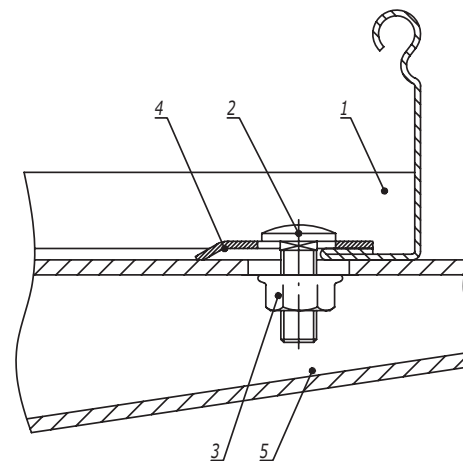
X-ответвитель

DKC

Вариант 1



Вариант 2



Поз.	Наименование	Код	Кол.	Примечание				
1	Лоток кабельный лестничный							
2	Винт с гладкой головкой и квадратным подголовником М6х16 DIN603	СМ010616						
3	Гайка с насечкой, препятствующей откручиванию М6 DIN6923	СМ100600						
4	Прижим кабельного лотка	LP1000						
<u>Вариант 1</u>								
5	Профиль/консоль из С-образного профиля							
6	Шайба кузовная Ø6 DIN9021	СМ120600						
<u>Вариант 2</u>								
5	Консоль ВВН-60/ВВН-70							
DKC-2018.L5.14								
Изм.	Кол.уч.	Лист	№ док.	Подпись	Дата	Крепление лестничного лотка к профилю/консоли 		
Разработал	Тиунов И.А.				09.18			
Проверил	Чередищиченко Г.А.				09.18			
Утвердил	Дядичко А.В.				09.18			
Стадия		Лист	Листов					
		1	1					

Взаим. инв. №

Подпись и дата

Инв. № подл.