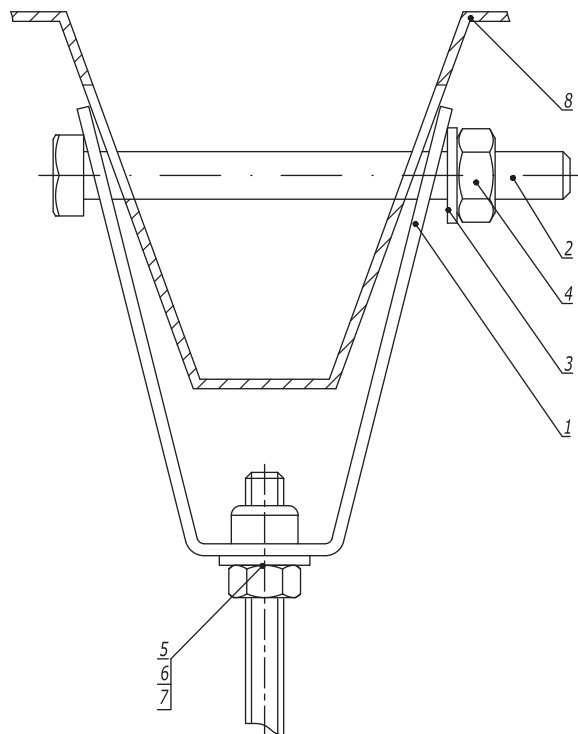


## V-образное крепление к профнастилу

Таблица 1  
Выбор болта

Поз.	Наименование	Ширина профнастила	
		50 мм	100 мм
2	Болт М10 DIN 933	СМ081070	СМ081012

- Порядок крепления:
  - Просверлить отверстия в профнастиле диаметром 12 мм;
  - Установить болт в отверстия крепления и профнастила;
  - Затянуть гайку до прилегания крепления к профнастилу.
- Используется с профнастилом шириной 50-100 мм.

Таблица 2  
Выбор шпильки

Поз.	Наименование	Код	
		Для крепления М8 (СМ330800)	Для крепления М10 (СМ331000)
5	Шайба кузовная DIN 9021	СМ240800	СМ241000
6	Гайка шестигранная DIN 934	СМ110800	СМ111000
7	Шпилька DIN 975/976	СМ200801	СМ201001

Поз.	Наименование	Код	Кол.	Примечание
1	Крепление к профнастилу V-образное	СМ33****	1	
2	Болт М10 DIN 933	СМ0810**	1	См. табл. 1
3	Шайба кузовная Ø10 DIN 9021	СМ121000	1	
4	Гайка М10 DIN 934	СМ111000	1	
5	Шайба с узкими полями DIN 125	СМ24****	1	
6	Гайка DIN 934	СМ11****	1	См. табл. 2
7	Шпилька DIN 975/976	СМ20****	1	
8	Профнастил			

DKC-2018.M5.03

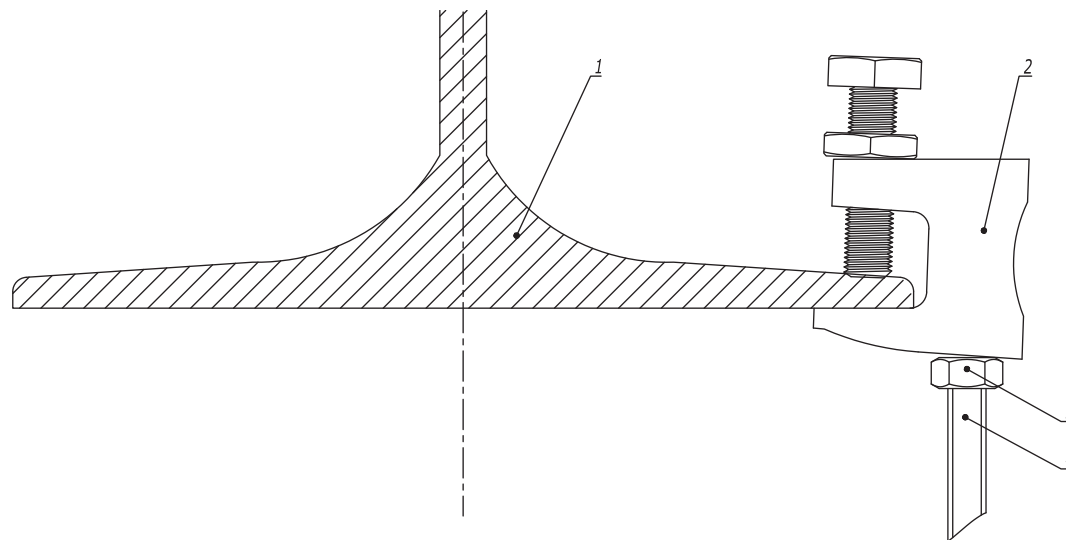
Изм.	Кол.уч.	Лист	№докум.	Подпись	Дата
Разработал			Тиунов И.А.		09.18
Проверил			Чередищенко Г.А.		09.18
Утвердил			Дядичко А.В.		09.18

Крепление к профнастилу

Стадия	Лист	Листов
	1	2

Инов. № подл. Подпись и дата Взаим. инв. №

## Вертикальной крепление шпилек струбциной к швеллеру/двутавру (тип 1)



Поз.	Наименование	Код	Кол.	Примечание
1	Швеллер/Двутавр	СМ31****	1	
2	Струбцина	СМ30****	1	
3	Шпилька	СМ20****	1	
4	Гайка шестигранная DIN 934	СМ11****	1	

DKC-2018.M5.04

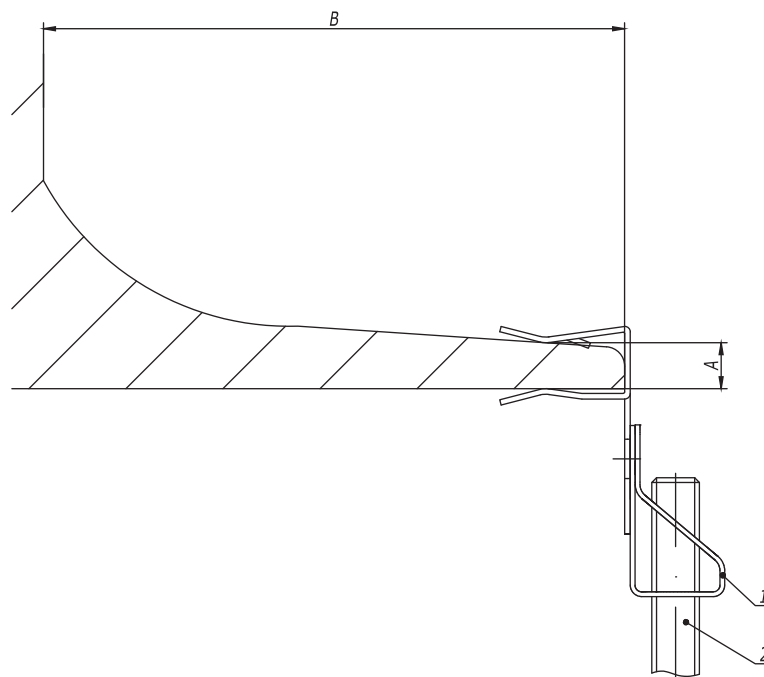
Изм.	Кол.уч.	Лист	№доку.	Подпись	Дата
Разработал	Тиунов И.А.				09.18
Проверил	Чередниченко Г.А.				09.18
Утвердил	Дядичко А.В.				09.18

Крепление к балке без сверильных и сварочных работ

Стадия	Лист	Листов
	1	6

Инов. № подл.	Взаим. инв. №
Подпись и дата	

## Крепеж для шпильки к балке горизонтальный (тип 5)

Таблица 1  
Выбор крепежа

Код крепежа	Диаметр шпильки	Толщина балки А, мм	Минимальное расстояние В, мм	Максимальная нагрузка, кг
СМ614604	М6	1,5-4	18	70
СМ614610	М6	4-10	25	70
СМ614615	М6	10-15	25	70
СМ614620	М6	15-20	25	70
СМ614804	М8	1,5-4	18	70
СМ614810	М8	4-10	25	70
СМ614815	М8	10-15	25	70
СМ614820	М8	15-20	25	70
СМ614104	М10	1,5-4	18	70
СМ614110	М10	4-10	25	70
СМ614115	М10	10-15	25	70
СМ614120	М10	15-20	25	70

Иньв. № подл.	Взаим. инв. №
Подпись и дата	

Поз.	Наименование	Код	Кол.	Примечание	
1	Крепеж для шпильки к балке			См. табл. 1	
2	Шпилька DIN 975/976	СМ20****			
Изм.	Кол.уч.	Лист	№ док.	Подпись	Дата
<b>DKC-2018.M5.04</b>					
				Лист	5

Крепеж для шпильки к балке вертикальный (тип 6)

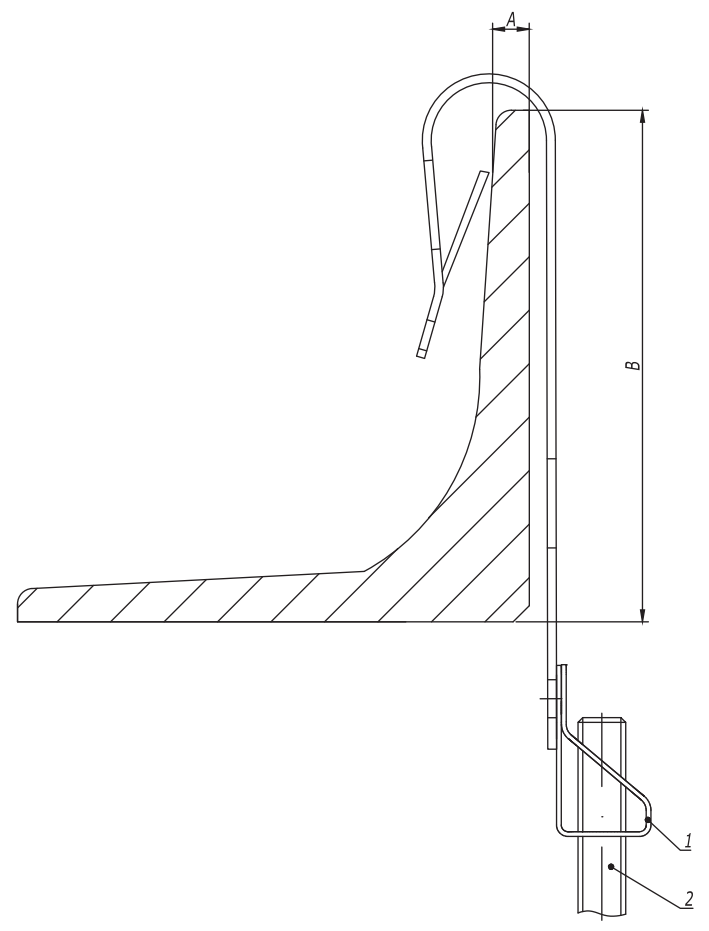


Таблица 1  
Выбор крепежа

Код крепежа	Диаметр шпильки	Толщина балки А, мм	Минимальное расстояние В, мм	Максимальная нагрузка, кг
СМ620605	М6	1,5-5	30	70
СМ620607	М6	5-7	30	70
СМ620805	М8	1,5-5	30	70
СМ620807	М8	5-7	30	70
СМ620105	М10	1,5-5	30	70
СМ620107	М10	5-7	30	70

Инов. № подл.      Подпись и дата      Взаим. инов. №

Поз.	Наименование	Код	Кол.	Примечание
1	Крепеж для шпильки к балке			См. табл. 1
2	Шпилька DIN 975/976	СМ20****		
<b>DKC-2018.M5.04</b>				Лист
Изм.	Кол.уч.	Лист	№ док.	Подпись      Дата