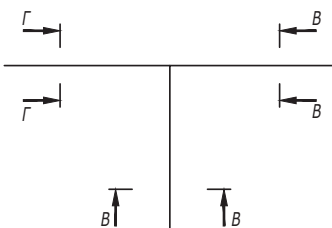
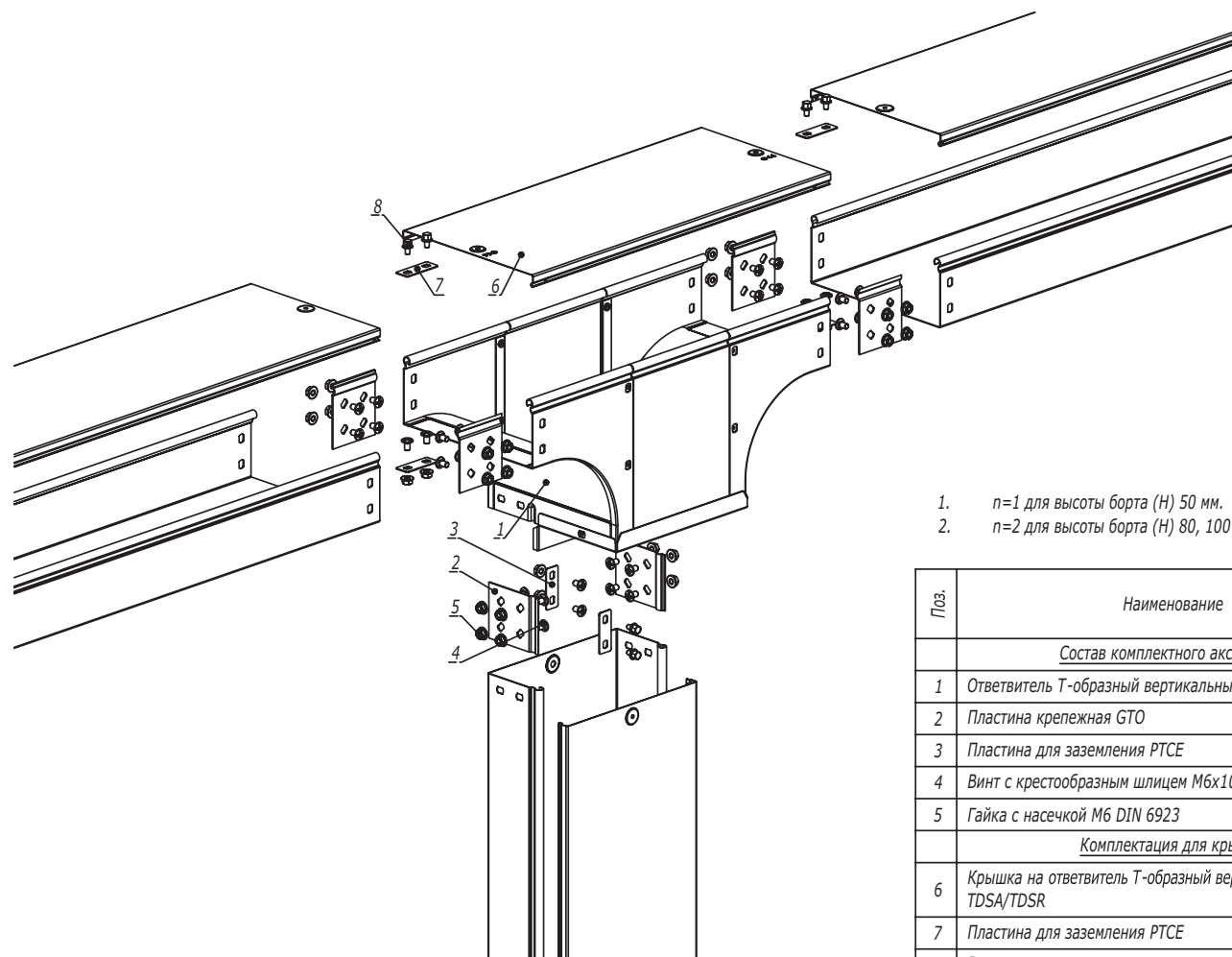


1. В - длина полки консоли



Взаим. инв. №
Подпись и дата
Инв. № подл.

| Поз. | Наименование | Код | Кол. | Примечание | |
|---|-----------------------------------|------|--------|----------------|--------|
| 1 | Стойка вертикальная | | | DKC-2018.B5.20 | |
| 2 | Лоток кабельный листовой | | | | |
| 3 | Угол горизонтальный 90° листовой | | | | |
| 4 | Ответвитель Т-образный листовой | | | | |
| 5 | Лоток кабельный лестничный | | | | |
| 6 | Ответвитель Т-образный лестничный | | | | |
| DKC-2018.IS.10 | | | | | |
| Изм. | Кол.уч. | Лист | № док. | Подпись | Дата |
| Разработал | Тиунов И.А. | | | | 09.18 |
| Проверил | Чередищенко Г.А. | | | | 09.18 |
| Организация отвода с проходной эстакады на непроходную | | | | | |
| Утвердил | Дядичко А.В. | | | | 09.18 |
| | | | Стадия | Лист | Листов |
| | | | | 1 | 2 |
| | | | | | |



1. $n=1$ для высоты борта (H) 50 мм.
2. $n=2$ для высоты борта (H) 80, 100 мм.

| Поз. | Наименование | Код | Кол. | Примечание | | | | | |
|---------------------------------------|--|----------|------------------|--|-------|--|--------|------|--------|
| <u>Состав комплектного аксессуара</u> | | | | | | | | | |
| 1 | Ответвитель Т-образный вертикальный а TDS/ TDSA/TDSR | | 1 | Код комплекта: 371**К/375**К/ 376**К | | | | | |
| 2 | Пластина крепежная GTO | | 6 | | | | | | |
| 3 | Пластина для заземления PTCE | | 3 | | | | | | |
| 4 | Винт с крестообразным шлицем М6х10 | | $n \cdot 12 + 6$ | | | | | | |
| 5 | Гайка с насечкой М6 DIN 6923 | | $n \cdot 12 + 6$ | | | | | | |
| <u>Комплектация для крышки</u> | | | | | | | | | |
| 6 | Крышка на ответвитель Т-образный вертикальный TDS/ TDSA/TDSR | | 1 | | | | | | |
| 7 | Пластина для заземления PTCE | 37501 | 3 | | | | | | |
| 8 | Винт для электрического соединения М5х8 | СМ030508 | 6 | | | | | | |
| DKC-2018.S5.15 | | | | | | | | | |
| Изм. | Кол.уч. | Лист | №докум. | Подпись | Дата | Ответвитель Т-образный вертикальный TDS/TRSA/TDSR | Стадия | Лист | Листов |
| Разработал | Тиунов И.А. | | | | 09.18 | | | | 1 |
| Проверил | Чередищенко Г.А. | | | | 09.18 | | | | |
| Утвердил | Дядичко А.В. | | | | 09.18 | | | | |

Формат А3

Взаим. инв. №

Подпись и дата

Инв. № подл.