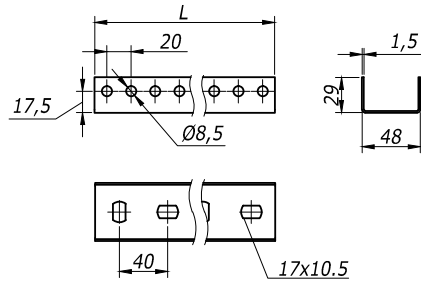
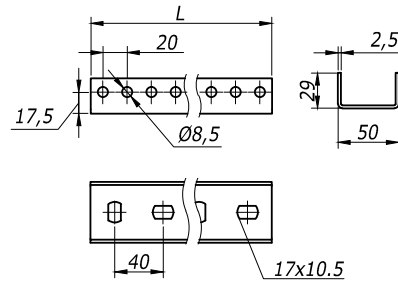


Профиль ВРL-29



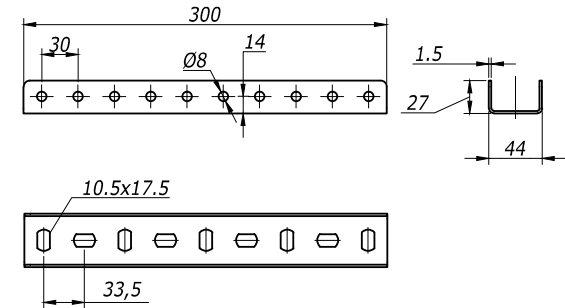
| L, мм | Вес, кг/ шт | Код | |
|----------|----------------|----------|------------|
| | | испол. 1 | испол. 2 |
| 300 | 0,31 | BPL2903 | BPL2903HDZ |
| 400 | 0,42 | BPL2904 | BPL2904HDZ |
| 500 | 0,52 | BPL2905 | BPL2905HDZ |
| 600 | 0,63 | BPL2906 | BPL2906HDZ |
| 700 | 0,73 | BPL2907 | BPL2907HDZ |
| 800 | 0,82 | BPL2908 | BPL2908HDZ |
| 1000 | 1,02 | BPL2910 | BPL2910HDZ |
| 1200 | 1,26 | BPL2912 | BPL2912HDZ |
| 1800 | 1,87 | BPL2918 | BPL2918HDZ |
| 2000 | 2,33 | BPL2920 | BPL2920HDZ |
| 3000 | 3,50 | BPL2930 | BPL2930HDZ |

Профиль ВРМ-29



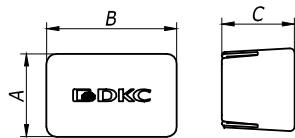
| L, мм | Вес, кг/ шт | Код | |
|----------|----------------|----------|------------|
| | | испол. 1 | испол. 2 |
| 300 | 0,50 | BPM2903 | BPM2903HDZ |
| 400 | 0,67 | BPM2904 | BPM2904HDZ |
| 500 | 0,84 | BPM2905 | BPM2905HDZ |
| 600 | 1,00 | BPM2906 | BPM2906HDZ |
| 700 | 1,17 | BPM2907 | BPM2907HDZ |
| 800 | 1,34 | BPM2908 | BPM2908HDZ |
| 1000 | 1,68 | BPM2910 | BPM2910HDZ |
| 1200 | 2,00 | BPM2912 | BPM2912HDZ |
| 1800 | 3,01 | BPM2918 | BPM2918HDZ |
| 2000 | 3,34 | BPM2920 | BPM2920HDZ |
| 3000 | 5,01 | BPM2930 | BPM2930HDZ |

Соединитель ВРN-29



| Вес, кг | Код | |
|------------|----------|------------|
| | испол. 1 | испол. 2 |
| 0,47 | BPN2903 | BPN2903HDZ |

Заглушки торцевые для профилей (пластик)



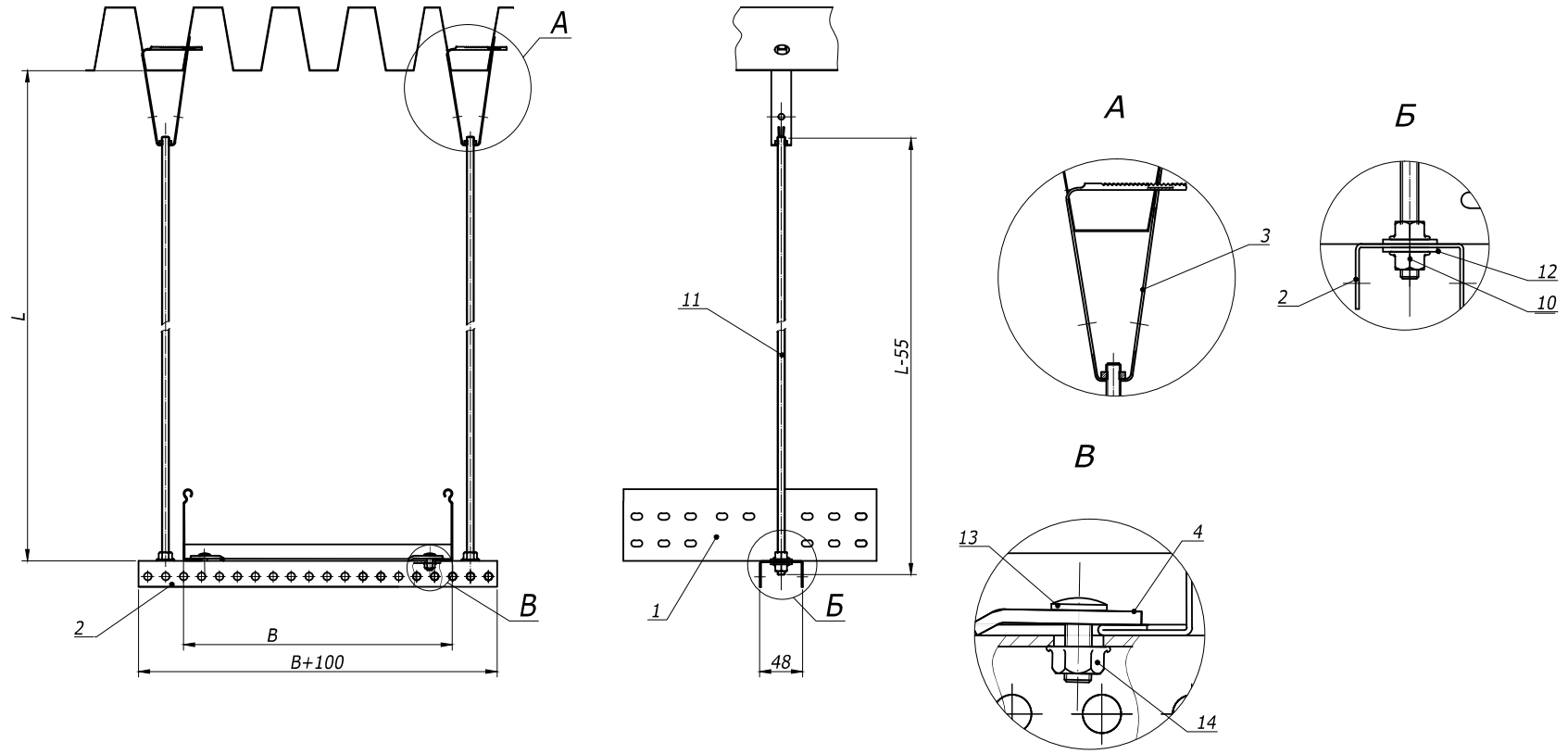
| Наименование совместимого профиля | A | B | C | Вес, кг/ шт | Код |
|-----------------------------------|----|----|----|----------------|---------|
| | мм | мм | мм | | |
| Для профиля ВРL-21/ВРМ-21 | 25 | 44 | 60 | 0,01 | ВРО4121 |
| Для профиля ВРL-29/ВРМ-29/ВРF | 34 | 54 | 60 | 0,01 | ВРО5029 |
| Для профиля ВРL-41/ВРМ-41/ВРD-21 | 44 | 44 | 60 | 0,01 | ВРО4141 |
| Для профиля ВРD-41 | 44 | 87 | 60 | 0,01 | ВРО4182 |

Инв. № Этал.
Подпись и Дата
Взам. Инв. № 9

| | | | | | |
|------|---------|------|-------|---------|------|
| Изм. | Кол.уч. | Лист | №Док. | Подпись | Дата |
|------|---------|------|-------|---------|------|

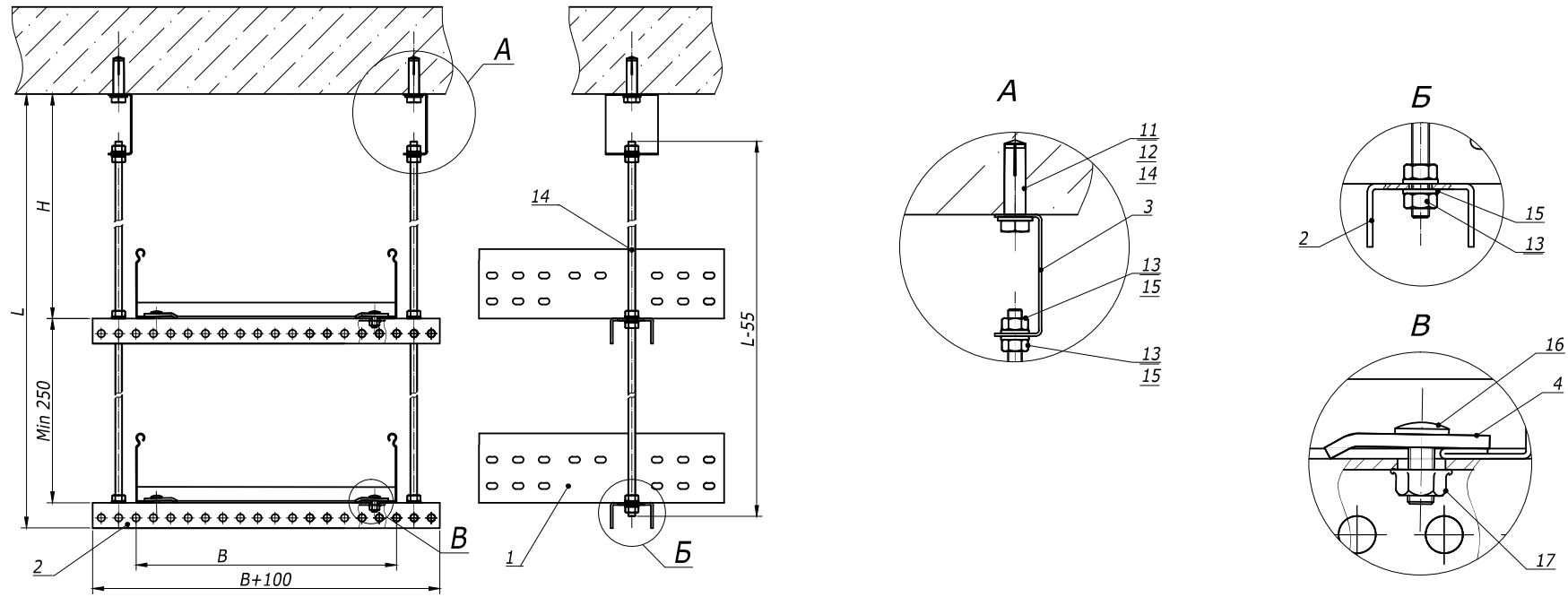
DKC-2012.L5. 11

Лист
3



| Взаим. инв. № | Поз. | Наименование | Код | Кол. | Примечание |
|----------------|------|------------------------------------|-----------|------|------------------------|
| Подпись и дата | 1 | Лоток лест-ый прямой элемент | | | DKC-2012.L5.02; 03; 04 |
| | 2 | Профиль BPL-29 | | 1 | DKC-2012.L5.11 |
| | 3 | Крепление к профнастилу потолочное | CM 310800 | 2 | |
| | 4 | Прижимы кабельного лотка | LP1000 | 2 | DKC-2012.L5.08 |
| Инв. № Эполд. | 10 | Гайка шестигранная, DIN 934, M8 | CM 110800 | 8 | |
| | 11 | Шпилька резьбовая, DIN975, M8 | CM 200801 | 2 | |
| | 12 | Шайба, DIN125, M8 | CM 240800 | 4 | |
| | 13 | Винт, DIN603, M6 | CM 010620 | 2 | |
| | 14 | Гайка с насечкой, DIN6923, M6 | CM 100600 | 2 | |

| | | | | | | | |
|--|-------------------|------|--------|--------------------|-----------------------|------------|------|
| | | | | | DKC-2012.L5.31 | | |
| Изм. | Кол.уч. | Лист | № док. | Подпись | Дата | | |
| Разраб. | Асеев | | | <i>[Signature]</i> | | Стадия | Лист |
| Пров. | Чередниченко Г.А. | | | | | Р | 1 |
| Н.контр. | .. | | | | | DKC | |
| Подвес на двух шпильках к проф-настилу | | | | | | | |
| Габаритный чертеж | | | | | | | |



| Взам. инв. № | Поз. | Наименование | Код | Кол. | Примечание |
|--------------|------|---------------------------------|----------|------|------------------------|
| | 1 | Лоток лест-ый прямой элемент | | | DKC-2012.L5.02;.03;.04 |
| | 2 | Профиль BPL-29 | | 2 | DKC-2012.L5.11 |
| | 3 | Скоба BML-10 | BML1007 | 2 | DKC-2012.L5.20 |
| | 4 | Прижимы кабельного лотка | LP1000 | 4 | DKC-2012.L5.08 |
| | 11 | Анкер стальной забивной, М8 | CM400830 | 2 | |
| | 12 | Болт, DIN 933, М8х30 | CM080830 | 2 | |
| | 13 | Гайка шестигранная, DIN 934, М8 | CM110800 | 4 | |
| | 14 | Шпилька резьбовая, DIN975, М8 | CM200801 | 2 | |
| | 15 | Шайба, DIN125, М8 | CM240800 | 5 | |
| | 16 | Винт, DIN603, М6 | CM010620 | 2 | |
| | 17 | Гайка с насечкой, DIN6923, М6 | CM100600 | 2 | |

| Изм. | Кол.уч. | Лист | № док. | Подпись | Дата |
|----------|-------------------|------|--------|---------|------|
| Разраб. | Асеев | | | | |
| Пров. | Чередишченко Г.А. | | | | |
| Н.контр. | .. | | | | |

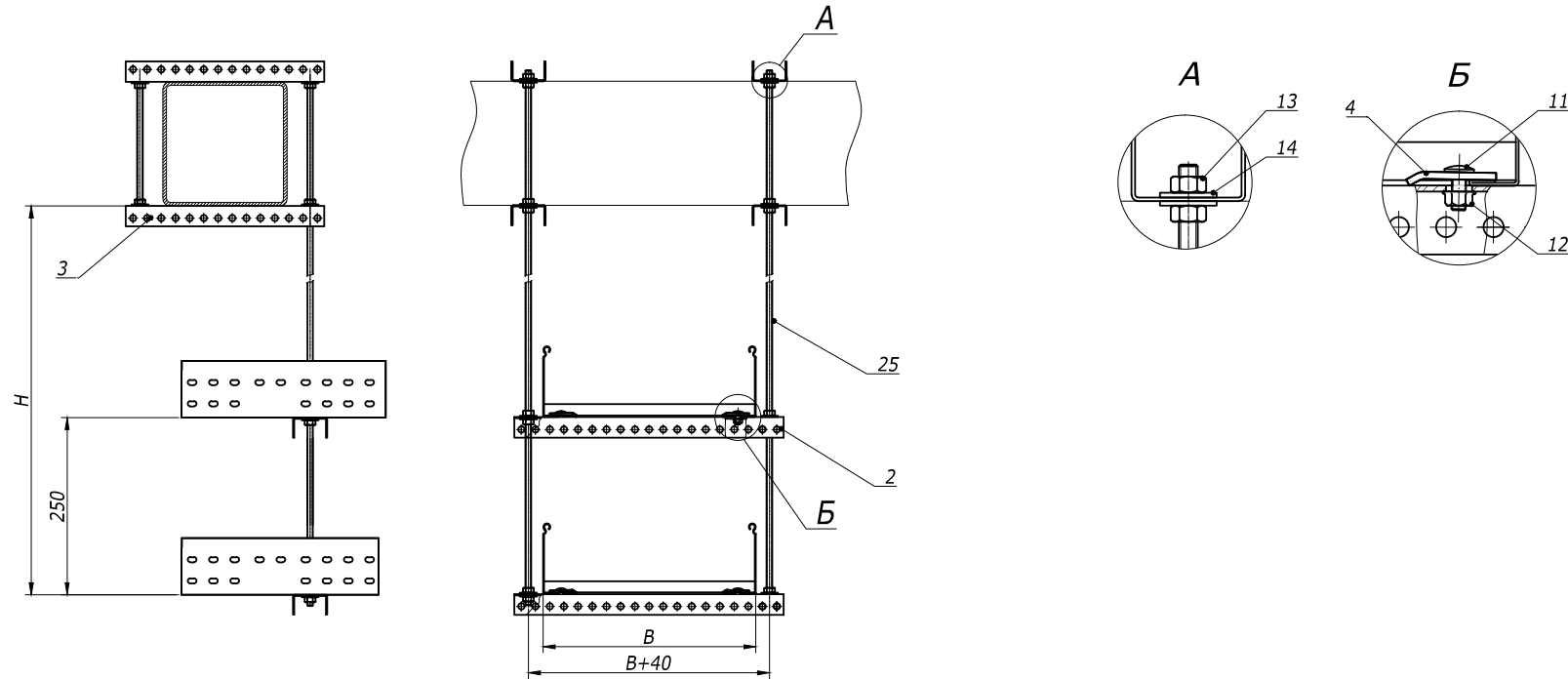
DKC-2012.L5. 32

Подвеса на шпильках

Габаритный чертёж

| Стадия | Лист | Листов |
|--------|------|--------|
| Р | | 1 |

Формат А3



| Взам. инв. № | Поз. | Наименование | Код | Кол. | Примечание |
|----------------|------|----------------------------------|-----------|------|------------------------|
| Подпись и дата | 1 | Лоток лест-ый прямой элемент | | | DKC-2012.L5.02; 03; 04 |
| | 2 | Профиль VPL-29 | | 2 | DKC-2012.L5. 11 |
| | 3 | Профиль VPL-29 | | 4 | DKC-2012.L5. 11 |
| | 4 | Прижимы кабельного лотка | LP1000 | 2 | DKC-2012.L5. 08 |
| Инв. № Фодл. | 11 | Винт, DIN603, M6 | CM 010620 | 2 | |
| | 12 | Гайка с насечкой, DIN6923, M6 | CM 100600 | 2 | |
| | 13 | Гайка шестигранная, DIN 934, M10 | CM 111000 | 24 | |
| | 23 | Шайба, DIN125, M10 | CM 241000 | 24 | |
| | 25 | Шпилька резьбовая, DIN 975/976 | CM 201001 | 4 | |

| | | | | | |
|---|-------------------|------|-------|--------------------|------|
| DKC-2012.L5.37 | | | | | |
| Изм. | Кол.уч. | Лист | №док. | Подпись | Дата |
| Разраб. | Асеев | | | <i>[Signature]</i> | |
| Пров. | Чередииченко Г.А. | | | | |
| Н.контр. | .. | | | | |
| Крепление поперек балки с использованием подвеса на шпильках Габаритный чертёж | | | | Стадия | Лист |
| | | | | Р | 1 |
| DKC | | | | Формат А3 | |