

1. Ширина соединителя A=57 мм для полосы 25х4; A=80 мм для полосы 25-40х4 мм;
2. Параллельное и крестовое соединение прутка с полосой.

Взам. инв. №	Поз.	Наименование	Код	Кол.	Примечание
Подпись и дата	Соединение прутков Ø8-10/полоса 25 мм				
	1	Соединитель прутков - полоса, 57х57 мм	NG3102	1	
	2	Пруток горячеоцинкованный	NC1008/NC1010	1	
Инв. № подл.	3	Полоса 25х4, горячеоцинкованная	NC2254	1	
	Соединение прутков Ø8-10/полоса 25-40 мм				
	1	Соединитель прутков - полоса, 57х80 мм	NG3101	1	
	2	Пруток горячеоцинкованный	NC1008/NC1010	1	
	3	Полоса 40х4, горячеоцинкованная	NC2444	1	

Изм.	Кол.уч.	Лист	№ док.	Подпись	Дата
Разраб.	Тиунов И.А.				10.03.2018
Пров.	Чередищенко Г.А.				10.03.2018
Н.контр.					

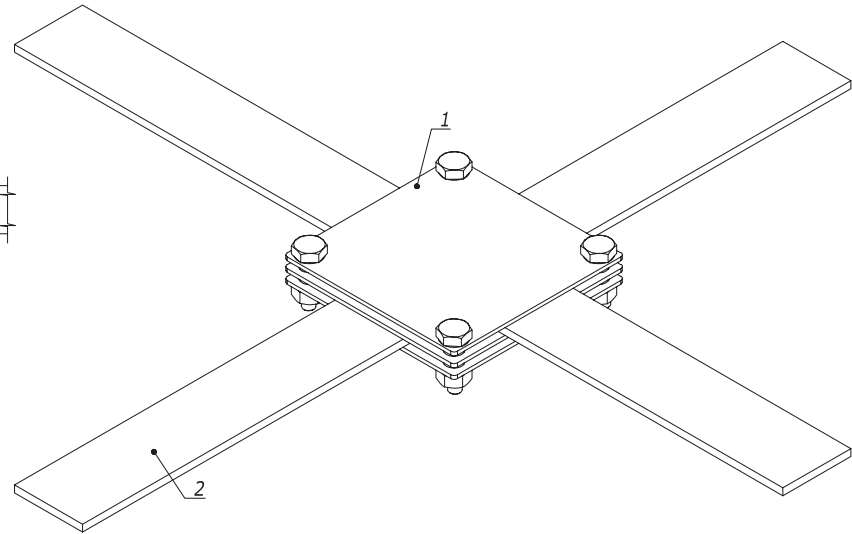
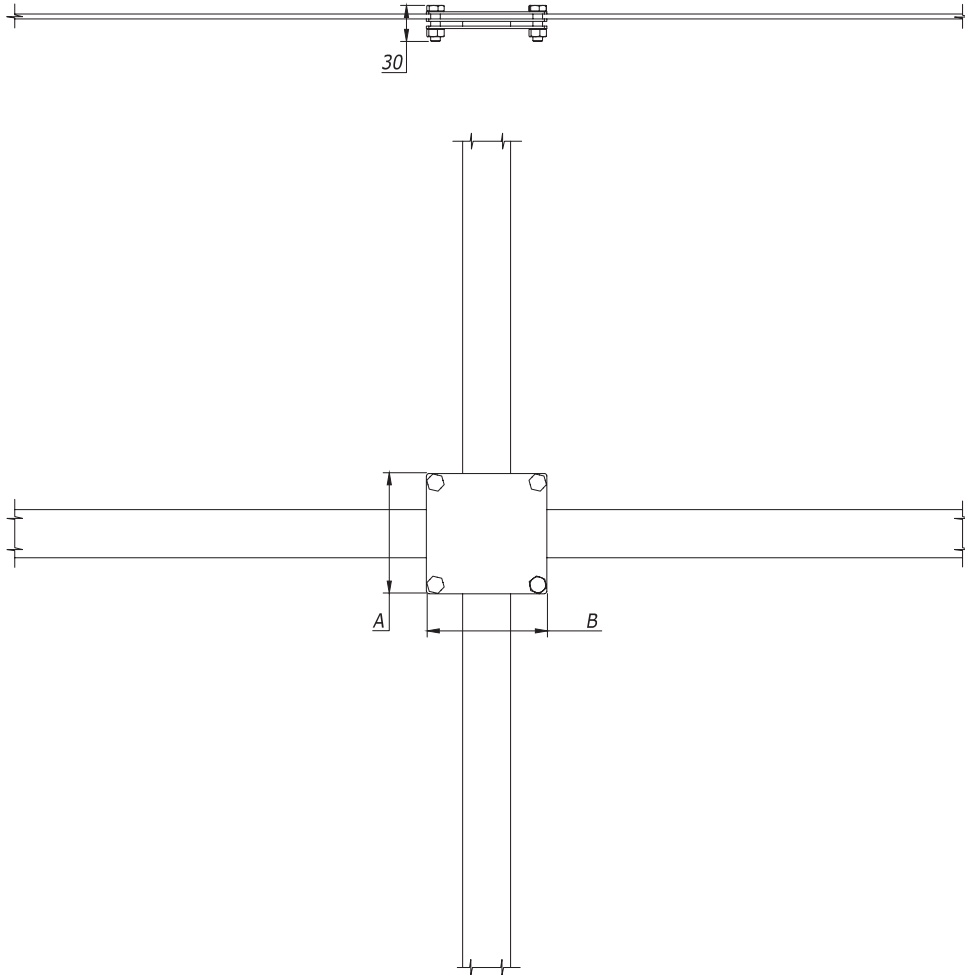
DKC-2018.J.06

Соединения прутков - полоса

Монтажный чертеж

Стадия	Лист	Листов
Р		1

Формат А3



Ивл. № подл. Подпись и дата Взам. инв. №

Поз.	Наименование	Код	Кол.	Примечание
1	Соединитель полоса - полоса	NG3105/ NG3106	1	A = 100 мм; B = 100 мм
2	Полоса 25-40 x 4, горячеоцинкованная	NC2254/NC2444	2	

Изм.	Кол.уч.	Лист	№ док.	Подпись	Дата
Разраб.	Тиунов И.А.			<i>[Signature]</i>	10.03.2018
Пров.	Чередниченко Г.А.			<i>[Signature]</i>	10.03.2018
Н.контр.					

DKC-2018.J.07

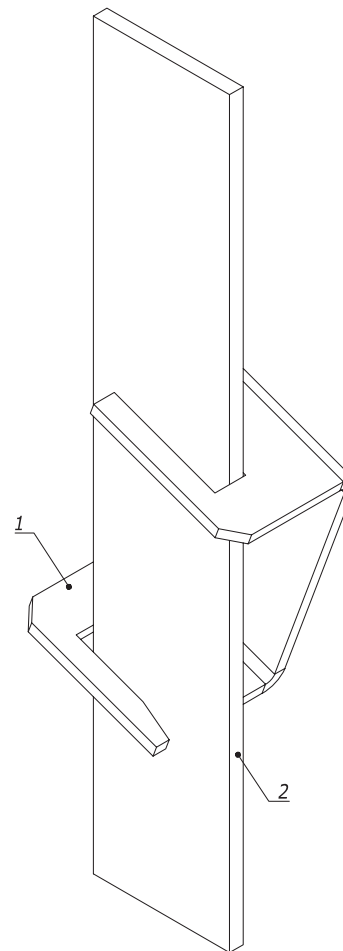
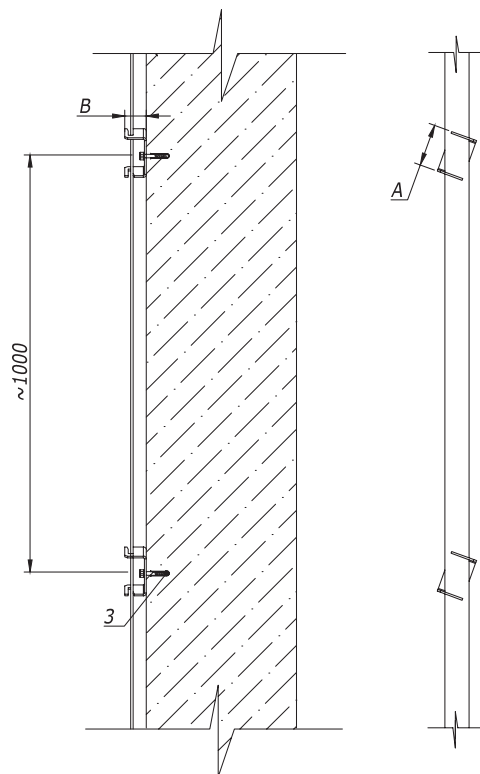
Крестовое соединение
плоских проводников с
контурам заземления
Монтажный чертёж

Стадия	Лист	Листов
Р		1



Формат А3

Крепление полосы к бетонному основанию



Взам. инв. №	Поз.	Наименование	Код	Кол.	Примечание
Подпись и дата	<i>Крепление проводника -полосы 25x4 мм</i>				
	1	Скоба -держатель полосы	ND2311	1	A=45; B=32 мм
	2	Полоса 25x4, горячеоцинкованная	NC2254	1	
Инв. № подл.	3	Стандартный анкер с болтом М6	CM430645	1	
	<i>Крепление проводника -полосы 40x4 мм</i>				
	1	Скоба -держатель полосы	ND2310	1	A=70; B=35 мм
	2	Полоса 40x4, горячеоцинкованная	NC2444	1	
	3	Стандартный анкер с болтом М6	CM430645	1	

Изм.	Лист	№ докум.	Подп.	Дата

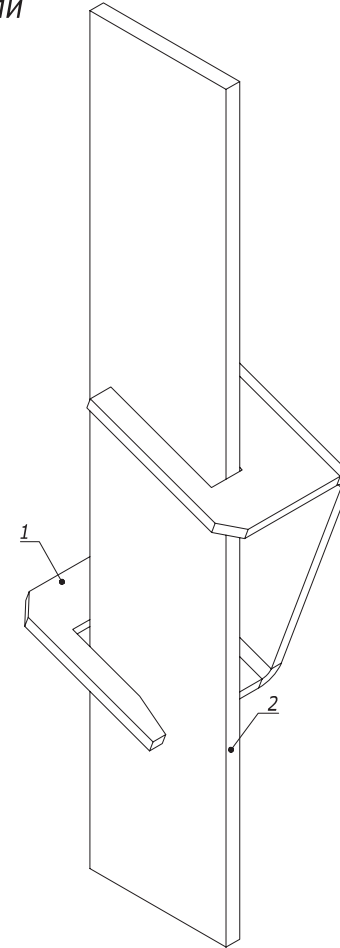
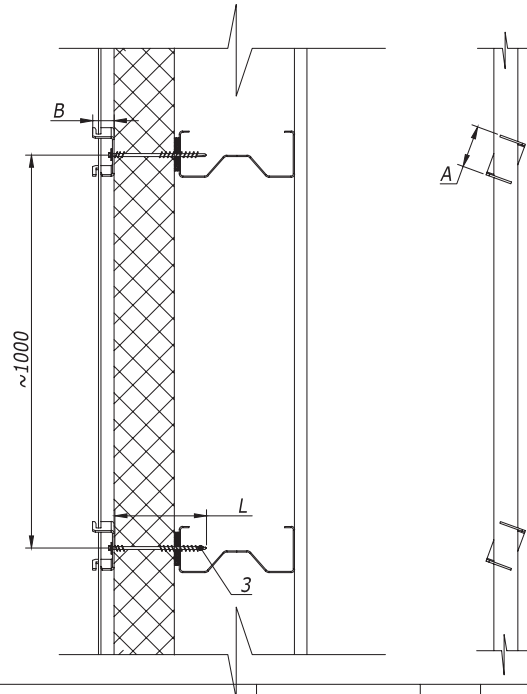
DKC-2018.J.08

Лист

3

Формат А3

Крепление полосы к стеновой сэндвич-панели



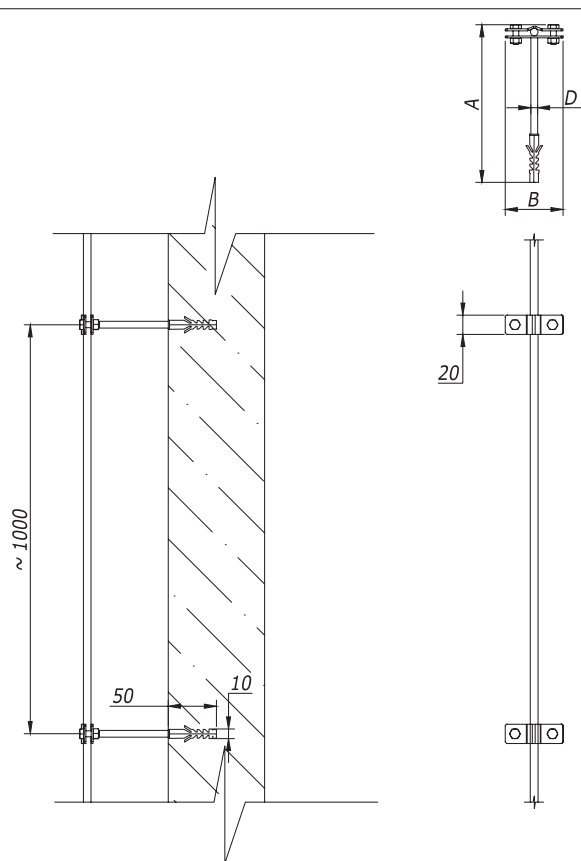
Взам. инв. №	Поз.	Наименование	Код	Кол.	Примечание
Подпись и дата	Крепление проводника - полосы 25x4 мм				
	1	Скоба -держатель полосы	ND2311	1	A=45; B=32 мм
	2	Полоса 25x4, горячеоцинкованная	NC2254	1	
Инв. № Подл.	3	Самосверлящий самонарезающий винт с шайбой G19	CM2731..	1	L= 105мм; 135мм; 155 мм; 185мм
	Крепление проводника - полосы 40x4 мм				
	1	Скоба -держатель полосы	ND2310	1	A=70; B=35 мм
	2	Полоса 40x4, горячеоцинкованная	NC2444	1	
	3	Самосверлящий самонарезающий винт с шайбой G19	CM2731..	1	L= 105мм; 135мм; 155 мм; 185мм

Изм.	Лист	№ докум.	Подл.	Дата

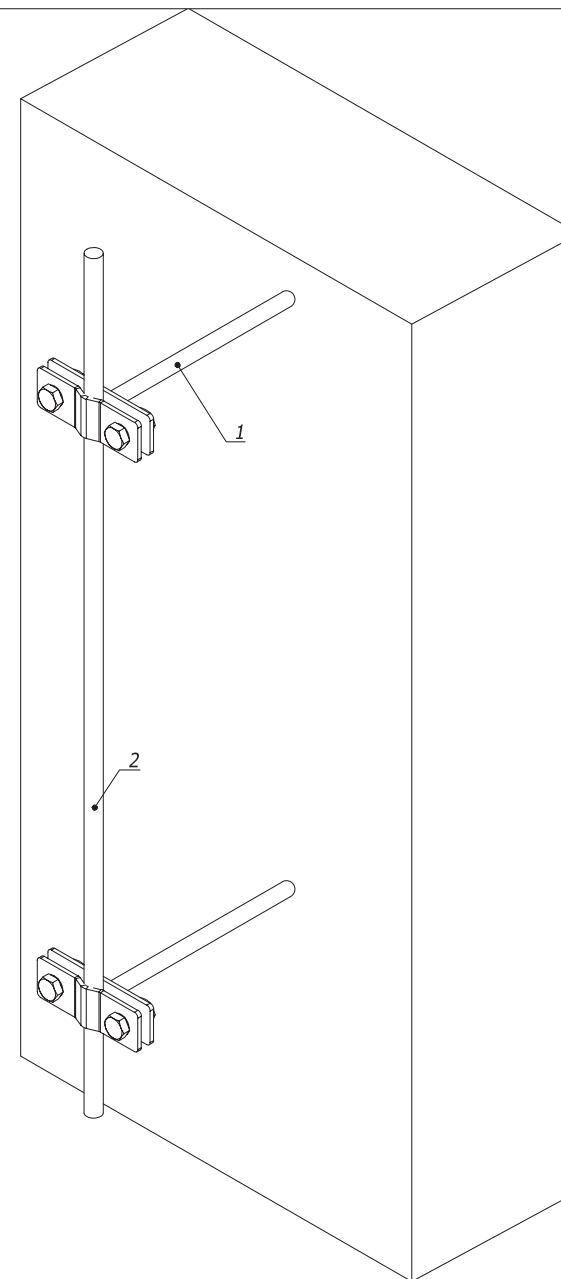
DKC-2018.J.08

Лист
4

Крепление проводника



1. D=6 мм - ND2307; D=8 мм ND2306, ND2305, ND2304, ND2302



Взам. инв. №

Подпись и дата

Инв. № подл.

Поз.	Наименование	Код	Кол.	Примечание
Крепление проводников Ø8;10				
1	Фасадный держатель	ND23**	1	A=100;125;160; 250;400 B=57
2	Пруток горячеоцинкованный	NC1008/ NC1010	1	
Крепление проводника - полосы 25x4 мм				
1	Фасадный держатель	ND23**	1	A=100;125;160; 250;400 B=57
2	Полоса 25x4, горячеоцинкованная	NC2254	1	
Крепление проводника - полосы 40x4 мм				
1	Фасадный держатель	ND2301	1	A=160;B=80
2	Полоса 40x4, горячеоцинкованная	NC2444	1	

Изм.	Лист	№ докум.	Подп.	Дата

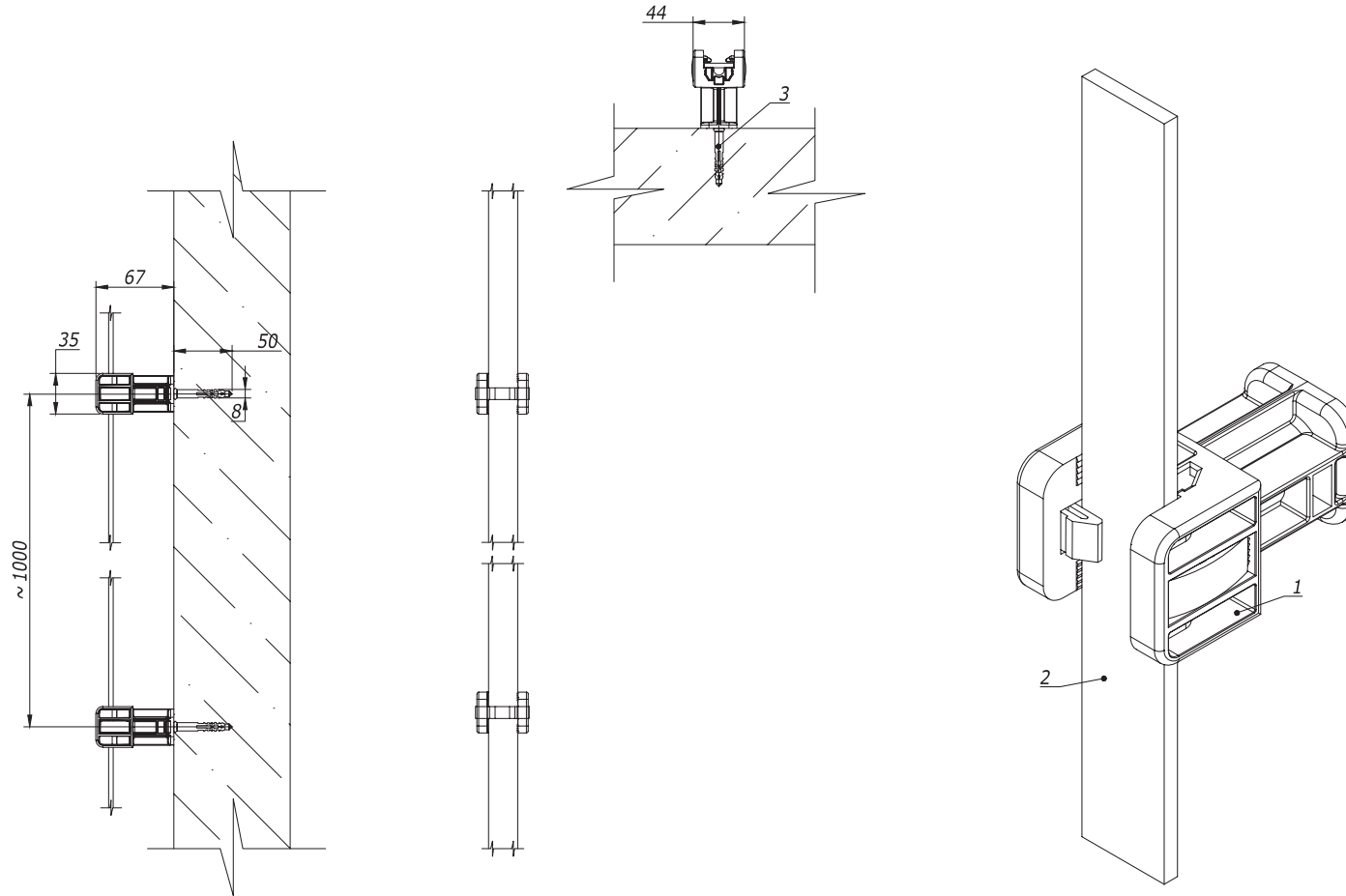
DKC-2018.J.08

Лист

5

Формат А3

Крепление полосы



Ив. № подл. Подпись и дата Взам. инв. №

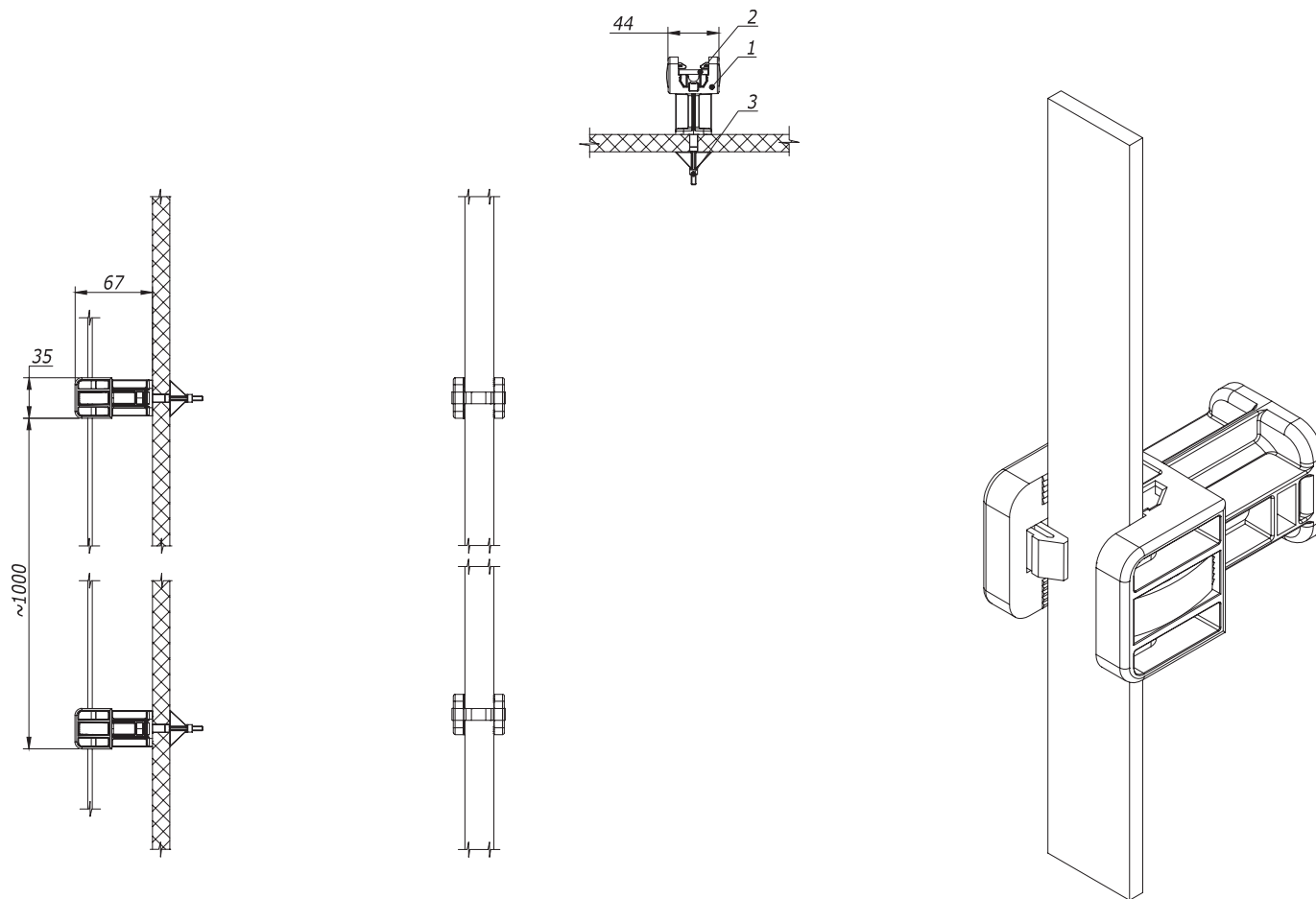
Поз.	Наименование	Код	Кол.	Примечание
1	Универсальный держатель, 100 мм	ND2000	1	
2	Полоса 25 x 4, горячеоцинкованная	NC2254	1	
3	Саморез 5x50 мм с дюбелем V8	CM06523	1	

Изм.	Лист	№ докум.	Подп.	Дата

DKC-2018.J.08

Лист
6

Крепление полосы к сэндвич-панели



Взам. инв. №

Подпись и дата

Инв. № подл.

Поз.	Наименование	Код	Кол.	Примечание
1	Универсальный держатель, 100 мм	ND2000	1	
2	Полоса 25 x4, горячеоцинкованная	NC2254	1	
3	Металлический дюбель для пустотелых конструкций М5х52	СМ560552	1	

Изм.	Лист	№ докум.	Подп.	Дата

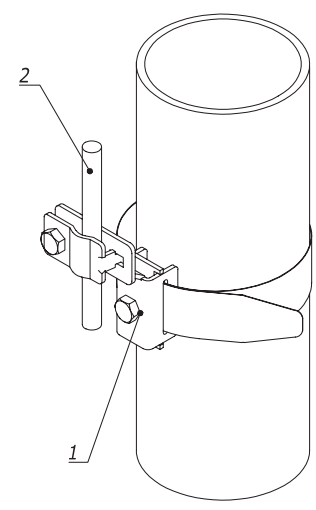
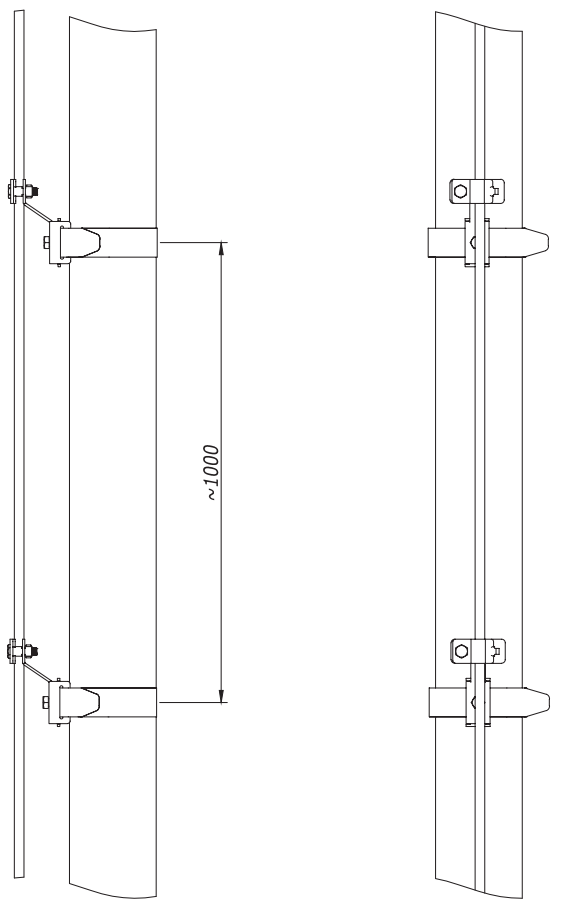
DKC-2018.J.08

Лист

7

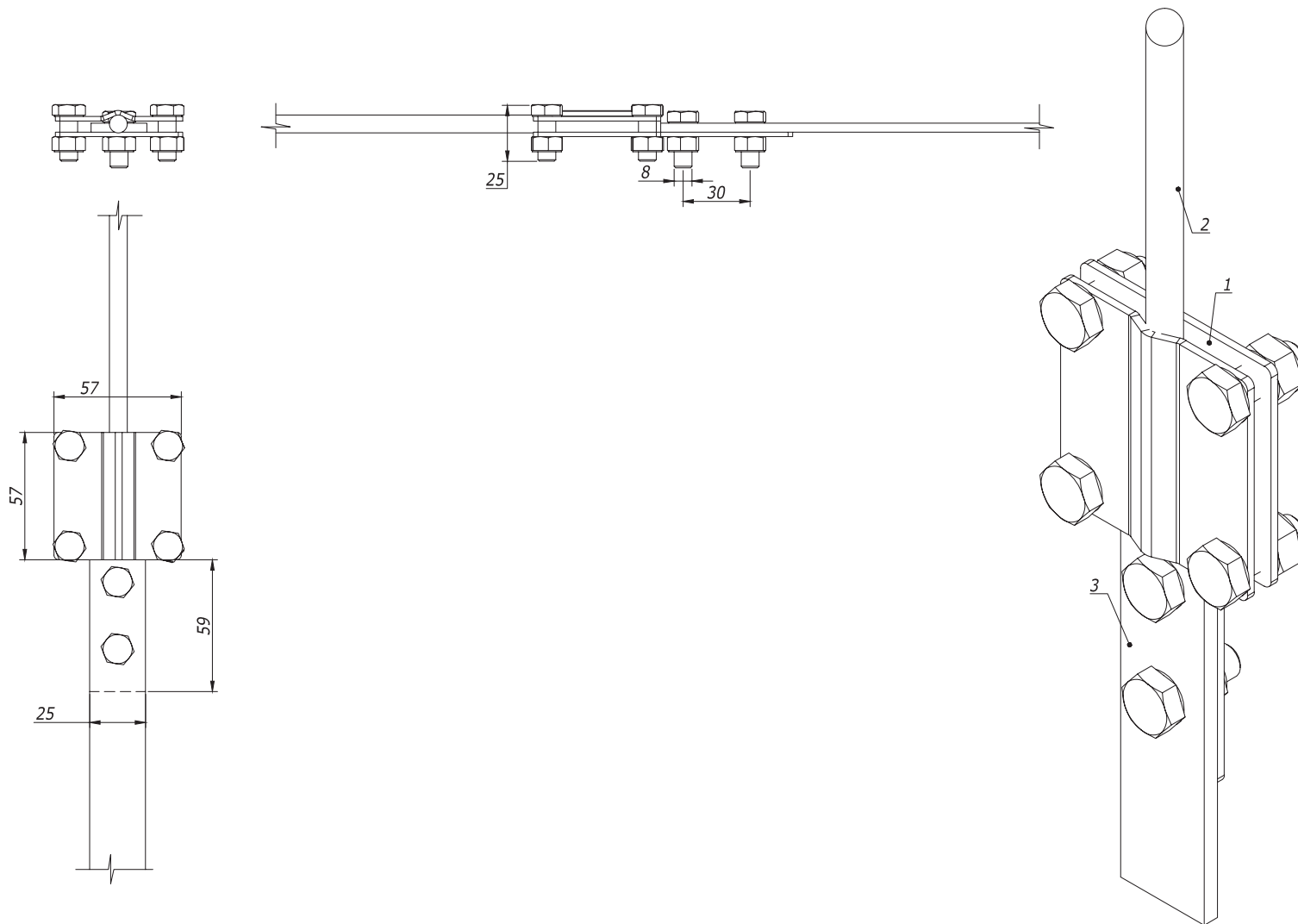
Формат А3

Крепление прутка на водосток



Инв. № подл.	Подпись и дата	Взам. инв. №

Поз.	Наименование	Код	Кол.	Примечание
1	Хомут на металлические трубы	NG3001/NG3002		
2	Пруток 8-10 мм/ полоса 25 мм	NC1008/ NC1010/NC2254		
DKC-2018.J.08				Лист
Изм.	Лист	№ докум.	Подп.	Дата
				9



Инв. № подл.	Подпись и дата	Взам. инв. №

Поз.	Наименование	Код	Кол.	Примечание
1	Контрольный соединитель	NG3203		
2	Пруток 8 мм, горячеоцинкованный	NC1008		
3	Полоса 25x4 мм, горячеоцинкованная	NC2254		

Изм.	Кол.уч.	Лист	№ док.	Подпись	Дата
Разраб.	Тиунов И.А.			<i>[Signature]</i>	10.03.2018
Пров.	Чередниченко Г.А.			<i>[Signature]</i>	10.03.2018
Н.контр.					

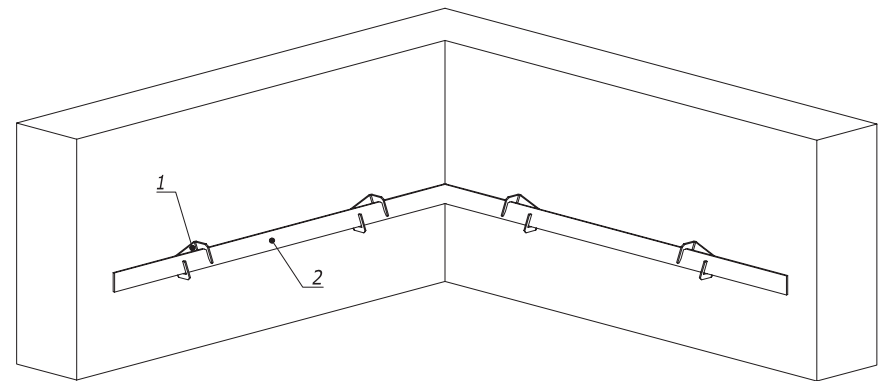
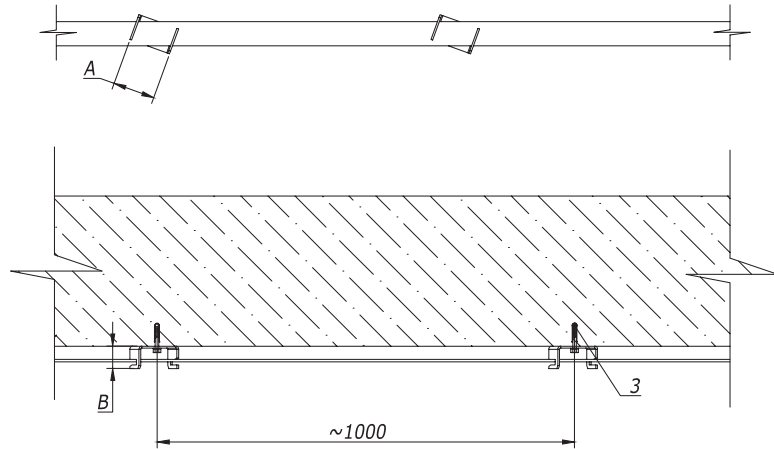
DKC-2018.J.09

Сборка контрольного
соединителя
Монтажный чертёж

Стадия	Лист	Листов
Р	1	



Крепление без дополнительной фиксации



Взам. инв. №	Поз.	Наименование	Код	Кол.	Примечание
	Соединение проводника -полосы 25x4 мм				
	1	Скоба -держатель полосы	ND2311	1	A=45; B=32 мм
	2	Полоса 25x4, горячеоцинкованная	NC2254	1	
	3	Стандартный анкер с болтом М6	CM430645	1	
	Соединение проводника -полосы 40 x4 мм				
	1	Скоба -держатель полосы	ND2310	1	A=70; B=35 мм
	2	Полоса 40x4, горячеоцинкованная	NC2444	1	
	3	Стандартный анкер с болтом М6	CM430645	1	

Изм.	Лист	№ докум.	Подп.	Дата

DKC-2018.J.10

Лист
2