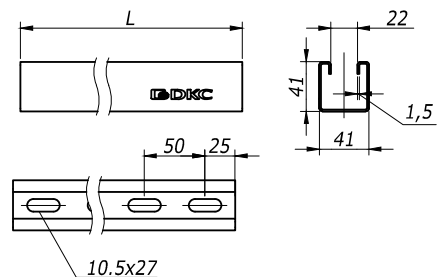
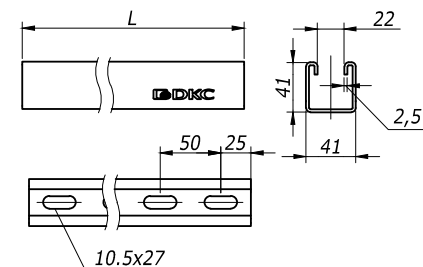


## Профиль ВРЛ-41



L, мм	Вес, кг/шт	Код	
		испол. 1	испол. 2
300	0,33	BPL2103	BPL2103HDZ
400	0,44	BPL2104	BPL2104HDZ
500	0,55	BPL2105	BPL2105HDZ
600	0,66	BPL2106	BPL2106HDZ
700	0,77	BPL2107	BPL2107HDZ
800	0,88	BPL2108	BPL2108HDZ
1000	1,10	BPL2110	BPL2110HDZ
1200	1,32	BPL2112	BPL2112HDZ
1800	1,98	BPL2118	BPL2118HDZ
2000	2,20	BPL2120	BPL2120HDZ
3000	3,30	BPL2130	BPL2130HDZ
6000	6,60	BPL2160	BPL2160HDZ

## Профиль ВРМ-41



L, мм	Вес, кг/шт	Код	
		испол. 1	испол. 2
300	0,52	BPM2103	BPM2103HDZ
400	0,70	BPM2104	BPM2104HDZ
500	0,87	BPM2105	BPM2105HDZ
600	1,04	BPM2106	BPM2106HDZ
700	1,22	BPM2107	BPM2107HDZ
800	1,39	BPM2108	BPM2108HDZ
1000	1,74	BPM2110	BPM2110HDZ
1200	2,09	BPM2112	BPM2112HDZ
1800	3,13	BPM2118	BPM2118HDZ
2000	3,48	BPM2120	BPM2120HDZ
3000	5,22	BPM2130	BPM2130HDZ
6000	10,44	BPM2160	BPM2160HDZ

## Профиль ВРД-41



L, мм	Вес, кг/шт	Код	
		испол. 1	испол. 2
300	1,51	BPD4103	BPD4103HDZ
400	2,02	BPD4104	BPD4104HDZ
500	2,52	BPD4105	BPD4105HDZ
600	3,02	BPD4106	BPD4106HDZ
700	3,53	BPD4107	BPD4107HDZ
800	4,03	BPD4108	BPD4108HDZ
1000	5,04	BPD4110	BPD4110HDZ
1200	6,05	BPD4112	BPD4112HDZ
1800	9,07	BPD4118	BPD4118HDZ
2000	10,08	BPD4120	BPD4120HDZ
3000	15,12	BPD4130	BPD4130HDZ

Изм. № Эподл.  
Подпись и дата  
Взам. инв. № Э

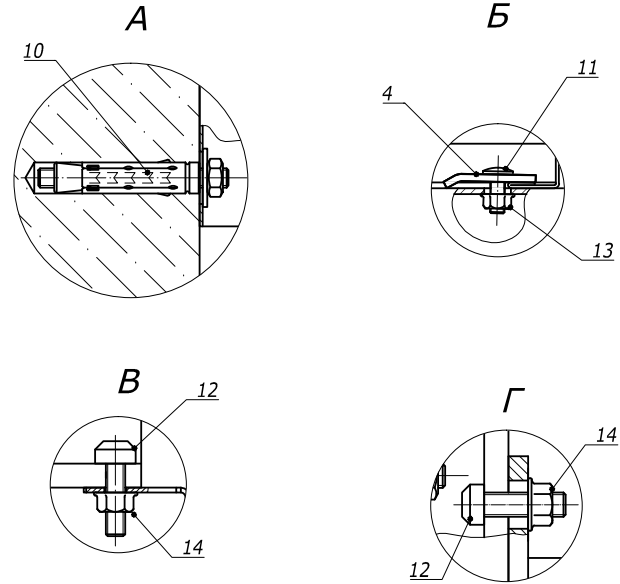
Изм.	Кол.уч.	Лист	№ док.	Подпись	Дата

DKC-2012.L5. 11

Лист

2

Формат А3



Взам. инв. №	Поз.	Наименование	Код	Кол.	Примечание
	1	Лоток лест-ый прямой элемент			DKC-2012.L5.02; 03; 04
	2	Консоль ВВН-70/ВВН-60 (ВВР-41/ВВР-21/ВВД-21)		1	DKC-2012.L5.14
	3	Профиль ВРЛ-41/ВРМ-41		1	DKC-2012.L5.11
	4	Прижимы кабельного лотка	LP1000	6	DKC-2012.L5.08
	5	Держатель огн-ной перегородки ВМЗ-15		1	DKC-2012.L5.14
	10	Анкер стан-ый со шпилькой, М10	СМ441060	3	
	11	Винт, DIN603, М6	СМ010620	6	
	12	Винт для крепления к профилю, М10	СМ041030	7	
	13	Гайка с насечкой, DIN6923, М6	СМ100600	6	
	14	Гайка с насечкой, DIN6923, М10	СМ101000	7	

DKC-2012.L5.66					
Изм.	Кол.уч.	Лист	№ док.	Подпись	Дата
Разраб.	Асеев				
Пров.	Чередищенко Г.А.				
Н.контр.	..				
<b>Вертикальная стойка</b>					
Габаритный чертеж					
			Стадия	Лист	Листов
			Р		1
Формат А3					