

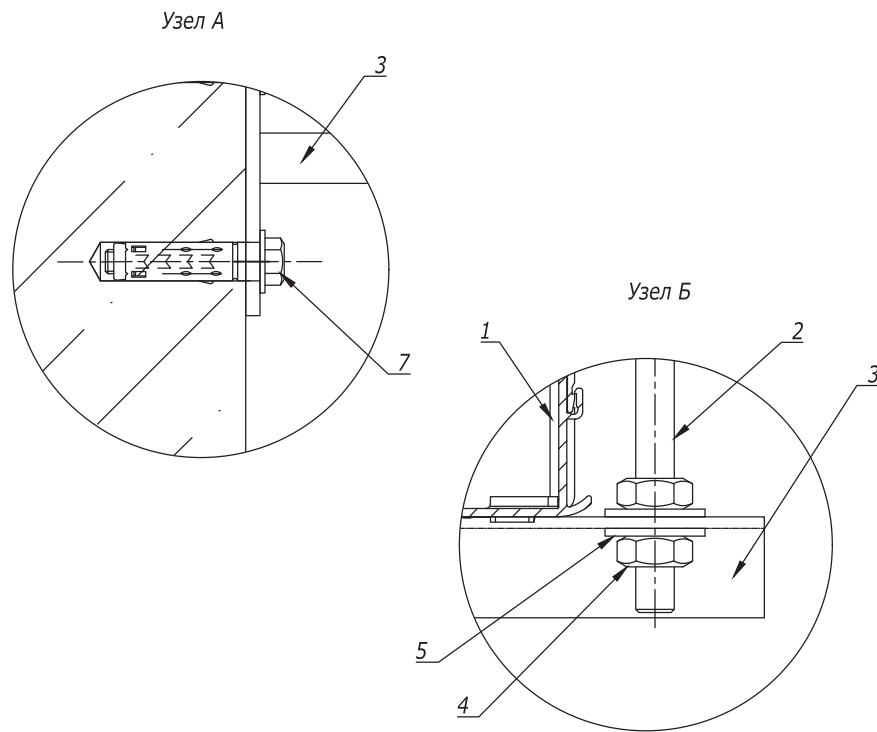
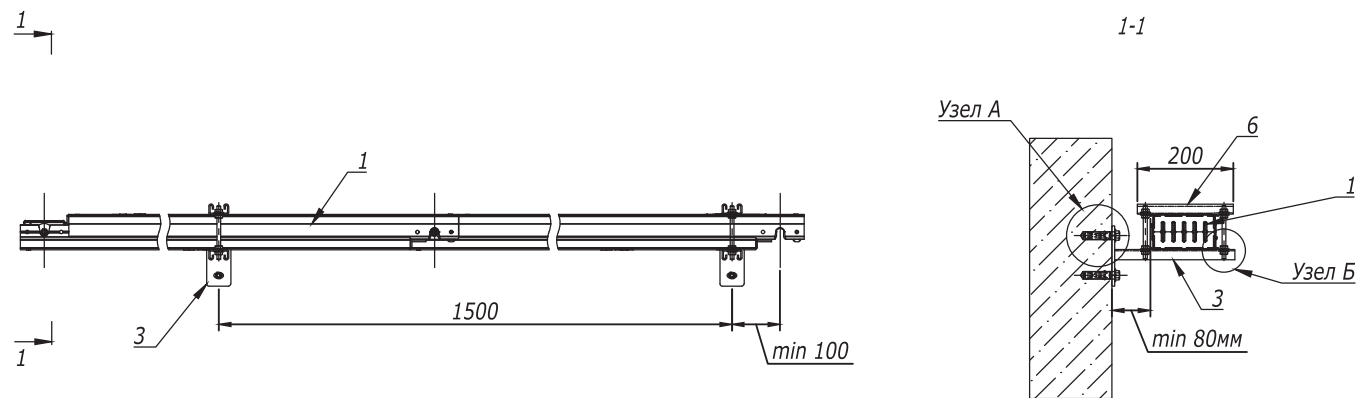
Поз.	Наименование	Код	Кол.	Примечание
1	Секция шинпровода прямая		n	DKC-2017.DT.01-02
2	Фиксатор шинпровода	DTN00ZFIUSAA000	1	кол-во, необходимое для монтажа одного подвеса
3	Консоль ВВР-20	ВВР2120	1	
4	Гайка с пружиной для подвешивания профиля М 8	СМ 150000	2	
5	Шайба М 10 DIN9021	СМ 121000	2	
6	Шайба гровер М 8	СМ 130800	2	
7	Болт с шестигранной головкой М 8 х 25	СМ 020825	2	
8	Стандартный анкер с болтом М 10	СМ 431060	2	

<b>DKC-2017.DT.04</b>										
Изм.	Лист	№ документа	Подпись	Дата						
Разраб.	Яхин Б.Ф.		<i>[Signature]</i>	04.17						
Пров.	Черединыченко Г.А.		<i>[Signature]</i>	04.17						
Н.контр.										
Утвердил	Дядичко А.В.		<i>[Signature]</i>	04.17						
Горизонтальное крепление распределительного шинпровода к стене с фиксатором на консоли				<table border="1"> <tr> <td>Стадия</td> <td>Лист</td> <td>Листов</td> </tr> <tr> <td>Р</td> <td>1</td> <td>1</td> </tr> </table>	Стадия	Лист	Листов	Р	1	1
Стадия	Лист	Листов								
Р	1	1								



Формат А3

Взем. инв. №  
Подпись и дата  
Инв. № подл.



Поз.	Наименование	Код	Кол.	Примечание
1	Секция шинпровода прямая		n	DKC-2017.DT.01-02
2	Шпилька резьбовая M8 DIN975	CM200802	2	кол-во, необходимое для монтажа одного подвеса
3	Консоль ВВР-20	ВВР2120	1	
4	Гайка M10 DIN934	CM111000	8	
5	Шайба M10 DIN9021	CM121000	8	
6	Профиль ВРМ-21	ВРМ2103	1	
7	Стандартный анкер с болтом M 10	CM431060	2	

Инв. № подл.    Подпись и дата    Взам. инв. №

<b>DKC-2017.DT.05</b>			
Изм.	Лист	№ документа	Подпись    Дата
Разраб.	Яхин Б.Ф.		<i>[Signature]</i> 04.17
Пров.	Чередищенко Г.А.		<i>[Signature]</i> 04.17
Н. контр.			
Утвердил	Дядичко А.В.		<i>[Signature]</i> 04.17
Горизонтальное крепление распределительного шинпровода на ребро на консоль обхватом			Стадия    Лист    Листов Р    1    1
<b>DKC</b>			