



1. $n=1$ для высоты борта (Н) 50 мм.
2. $n=2$ для высоты борта (Н) 80, 100 мм.

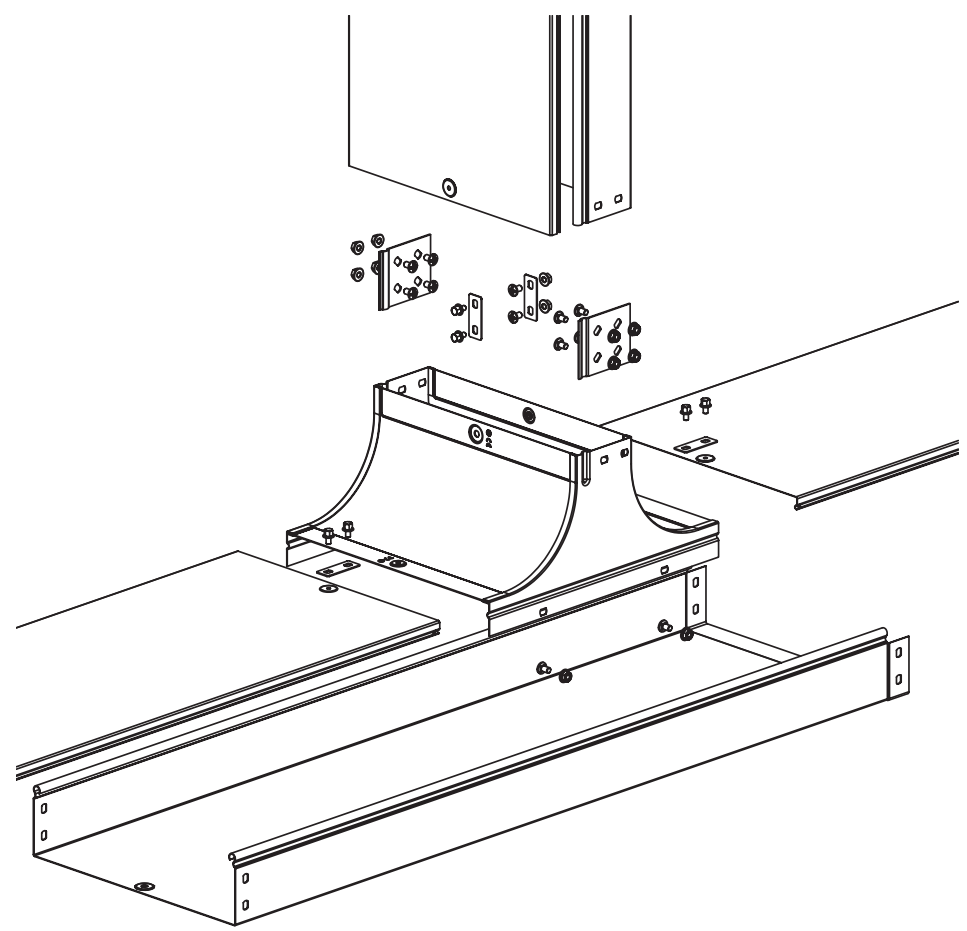
Поз.	Наименование	Код	Кол.	Примечание					
<u>Состав комплектного аксессуара</u>									
1	T-ответитель вверх TS		1	Код комплекта: 372**К					
2	Пластина крепежная GTO		6						
3	Пластина для заземления PTCE		3						
4	Винт с крестообразным шлицем M6x10		$n-12+6$						
5	Гайка с насечкой M6 DIN 6923		$n-12+6$						
<u>Комплектация для крышки</u>									
6	Пластина для заземления PTCE	37501	3						
7	Винт для электрического соединения M5x8	CM030508	6						
DKC-2018.S5.17									
Изм.	Кол.уч.	Лист	№док.	Подпись	Дата	Отвечитель TS	Стадия	Лист	Листов
Разработал	Тиунов И.А.				09.18				1
Проверил	Черединыченко Г.А.				09.18				
Утвердил	Дядичко А.В.				09.18				

Формат А3

Взаим. инв. №

Подпись и дата

Инв. № подл.



1. n=1 для высоты борта (Н) 50 мм.
2. n=2 для высоты борта (Н) 80, 100 мм.

Поз.	Наименование	Код	Кол.	Примечание				
<u>Состав комплектного аксессуара</u>								
1	Крышка-ответвитель TS		1	Код комплекта: 372**К/373**К				
2	Пластина крепежная GTO		2					
3	Пластина для заземления PTCE		1					
4	Винт с крестообразным шлицем М6х10		n·4+6					
5	Гайка с насечкой М6 DIN 6923		n·4+6					
6	Винт для электрического соединения М5х8	СМ030508	6					
DKC-2018.S5.18								
Изм.	Кол.уч.	Лист	№докум.	Подпись	Дата	Крышка-ответвитель TS  Формат А3		
Разработал	Тиунов И.А.				09.18			
Проверил	Чередишченко Г.А.				09.18			
Утвердил	Дядичко А.В.				09.18			
Стадия	Лист	Листов						
		1						

Инв. № подл. Подпись и дата Взаим. инв. №