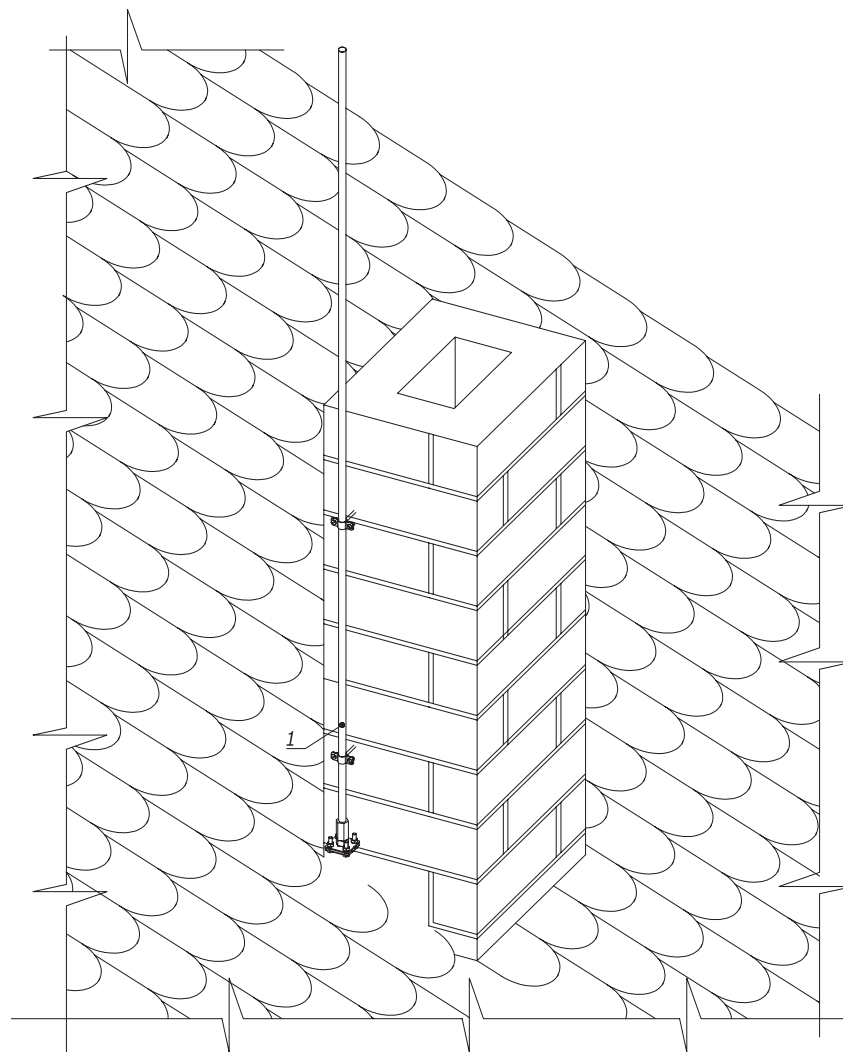
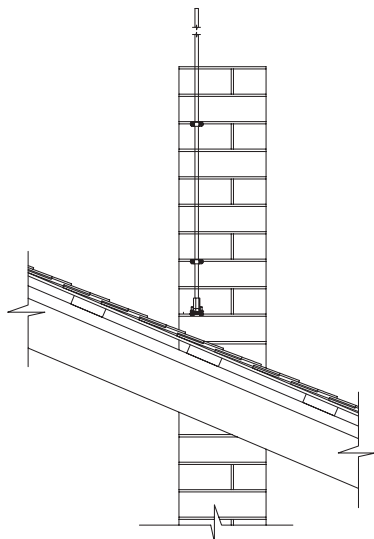
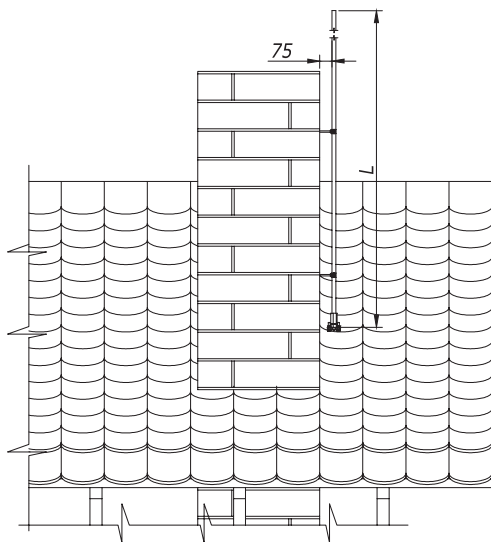


Установка молниеприемника на скатной кровле



1. Возможно подключение прутка Ø8 или Ø10, полосы 25x4

Ивл. № подл. Подпись и дата Взам. инв. №

Поз.	Наименование	Код	Кол.	Примечание
1	Молниеприемник с держателями	NL7***	1	L=1000; 1500; 3000 мм

Изм.	Кол.уч.	Лист	№ док.	Подпись	Дата
Разраб.				Тиунов И.А.	10.03.2018
Пров.				Чередищенко Г.А.	10.03.2018
Н.контр.					

DKC-2018.J.14

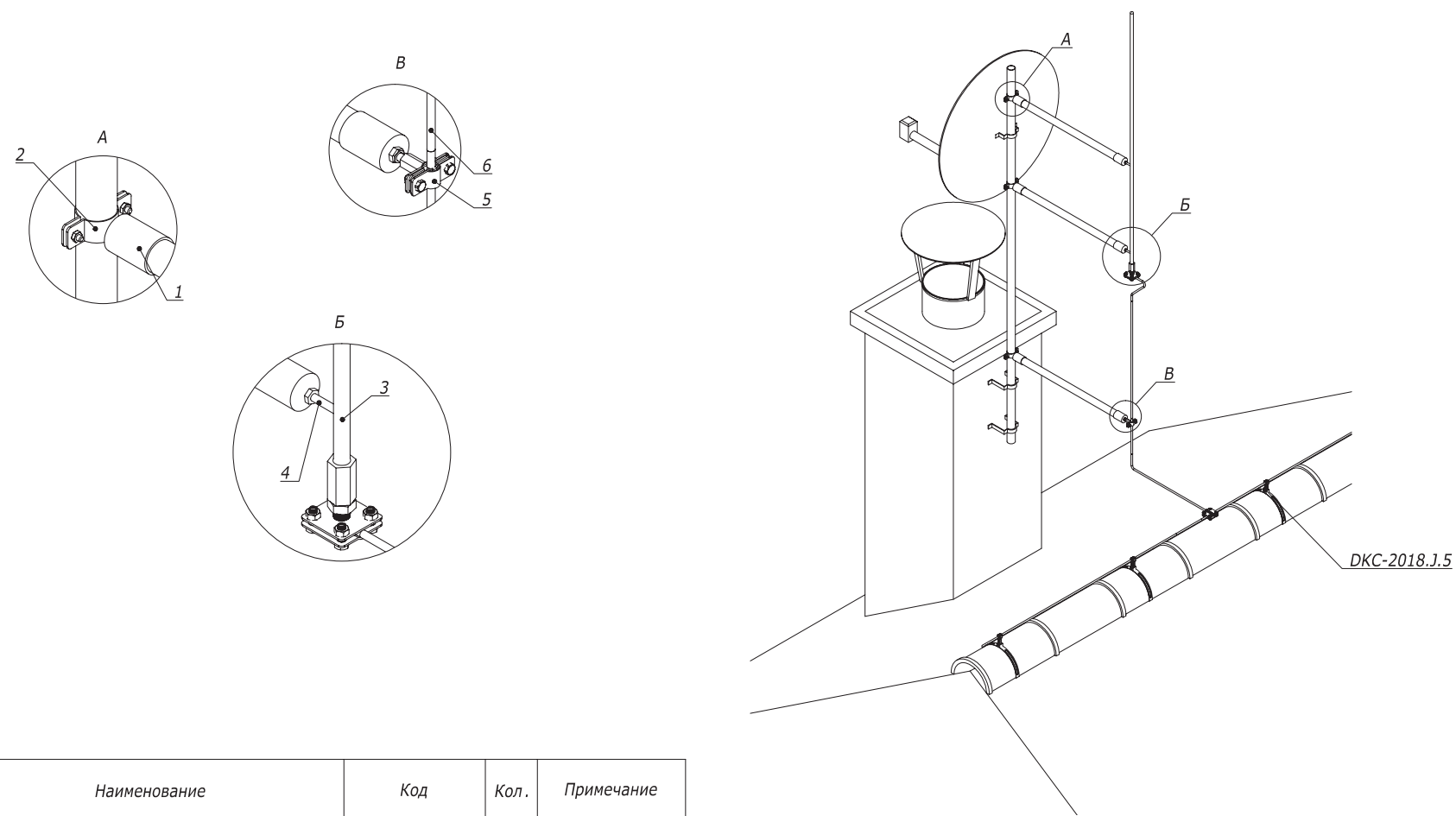
Установка молниеприемника

Монтажный чертёж

Стадия	Лист	Листов
Р	1	7



Установка молниеприемника и прутка на спутниковой антенне с помощью изоляционных штанг



Взам. инв. №
 Подпись и дата
 Инв. № подл.

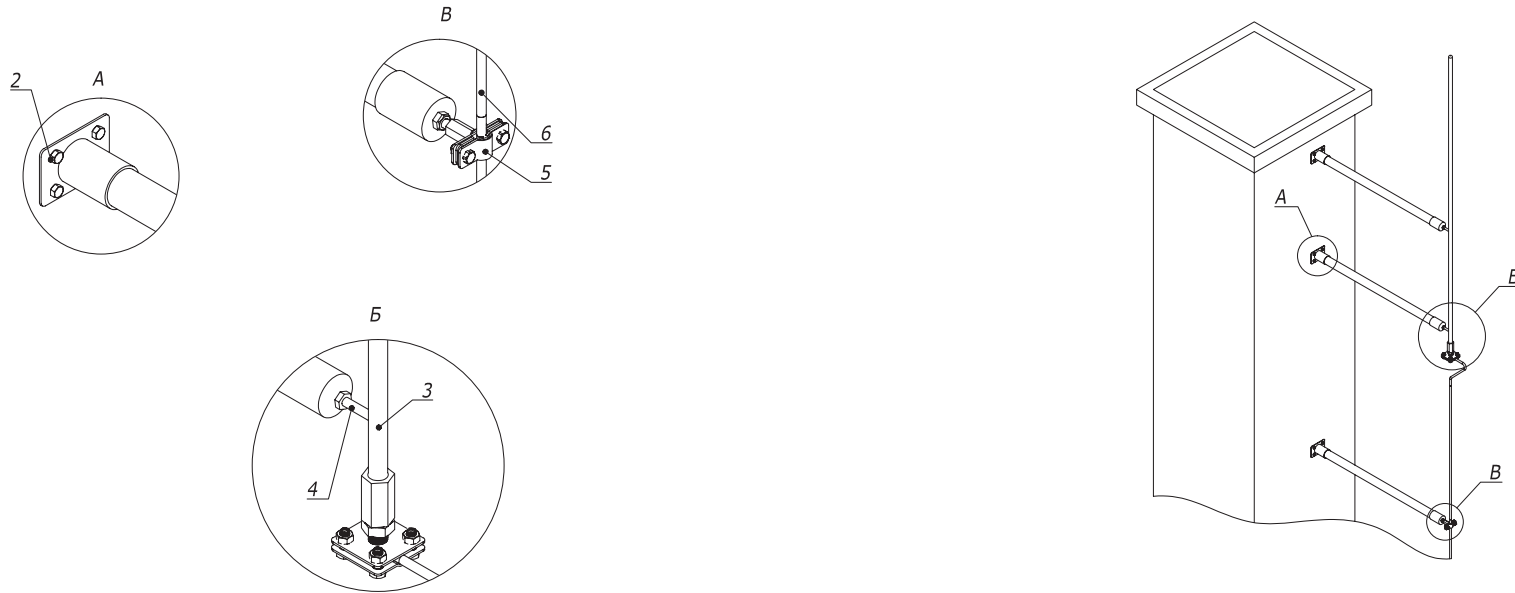
Поз.	Наименование	Код	Кол.	Примечание
1	Изоляционная штанга	NF****		
2	Трубный хомут для изоляционной штанги	NK3103/NK3104		
3	Молниеприемник с держателями	NL7***		L=1000, 1500, 2000, 3000 мм
4	Соединитель изоляционная штанга – молниеприемник	NG6608		
5	Держатель прутка на изоляционную штангу	NF0001		
6	Пруток 8 мм, горячеоцинкованный	NC1008		

Изм.	Лист	№ докум.	Подп.	Дата

DKC-2018.J.14

Лист
4

Установка молниеприемника и прутка на вертикальной поверхности с помощью изоляционных штанг



Взам. инв. №	Поз.	Наименование	Код	Кол.	Примечание
Инв. № подл.	1	Изоляционная штанга	NF****		
	2	Настенный держатель изоляционной штанги	NF0002		
	3	Молниеприемник с держателями	NL7***		L=1000, 1500, 2000, 3000 мм
Подпись и дата	4	Соединитель изоляционная штанга - молниеприемник	NG6608		
	5	Держатель прутка на изоляционную штангу	NF0001		
	6	Пруток 8 мм, горячеоцинкованный	NC1008		

Изм.	Лист	№ докум.	Подп.	Дата

DKC-2018.J.14

Лист
5