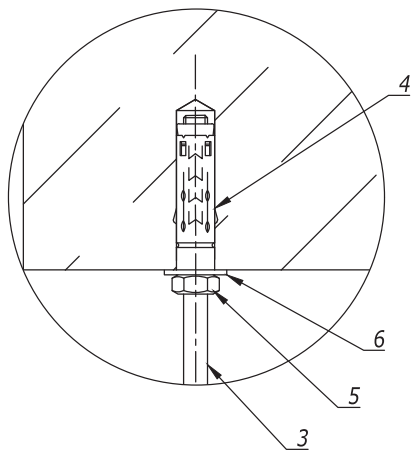
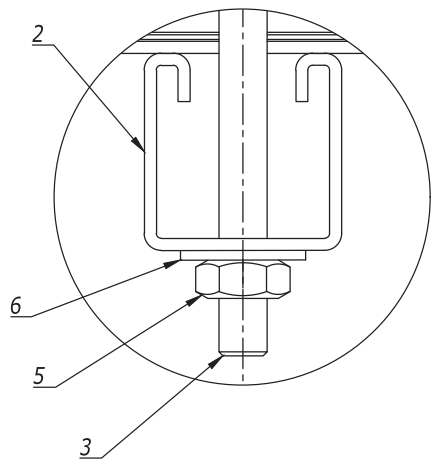


Узел А

Узел Б

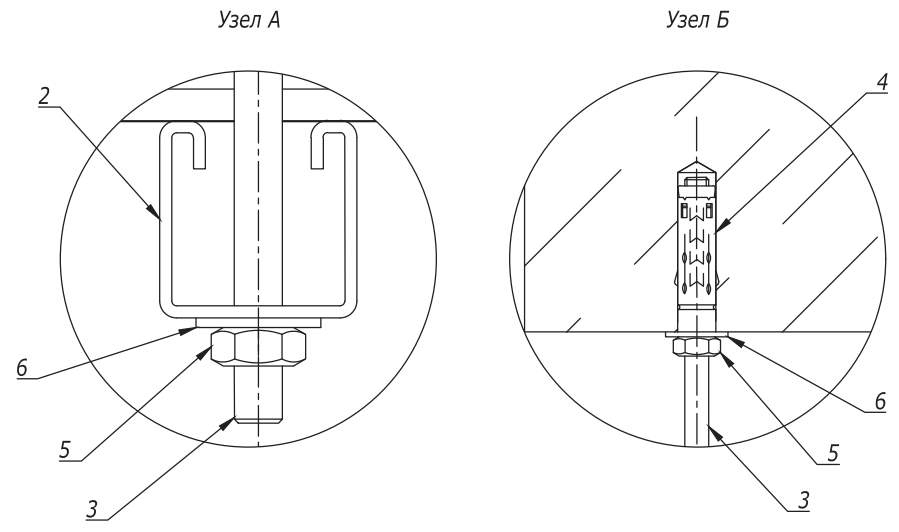
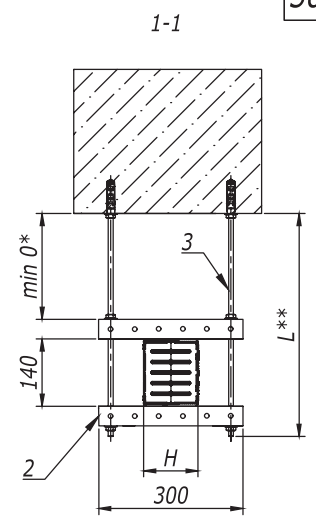
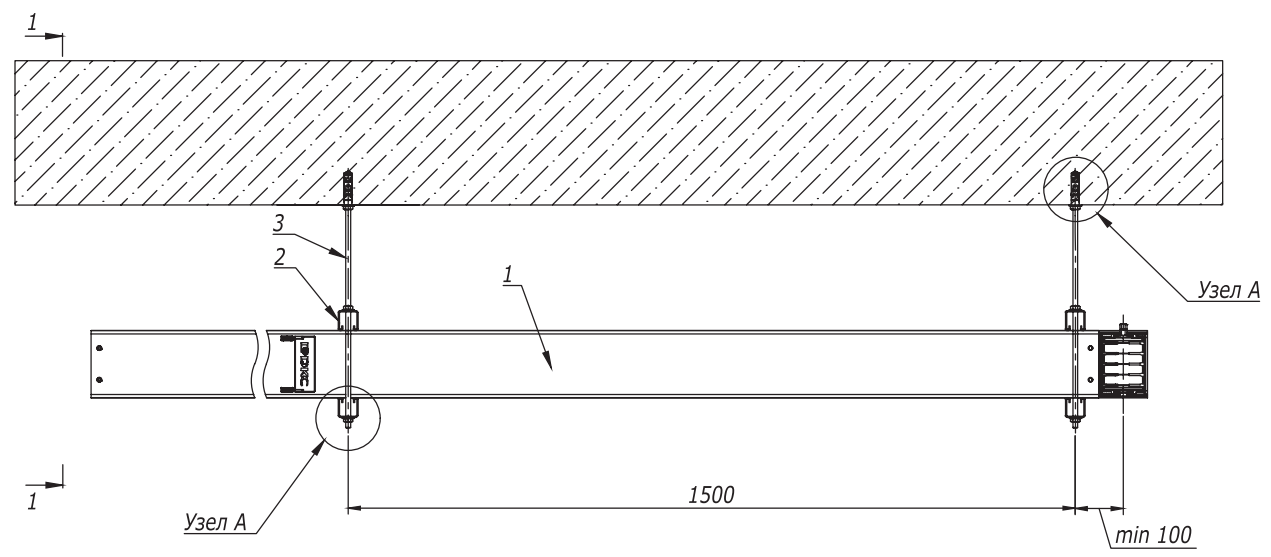


Поз.	Наименование	Код	Кол.	Примечание
1	Секция шинпровода прямая		n	DKC-2017.DT.01-02
2	Профиль ВРМ -41 300 мм	ВРМ 4103	2	кол-во, необходимое для монтажа одного подвеса
3	Шпилька резьбовая М 10 DIN975	СМ 201002	2	
4	Анкер стандартный М 10	СМ 421060	2	
5	Гайка М 10 DIN934	СМ 111000	6	
6	Шайба М 10 DIN9021	СМ 121000	6	

Примечание:
 * - Шинпровод может быть установлен вплотную к поверхности стены/потолка;
 ** - Параметр L (мм) не нормируется, выбирается исходя из проекта.

Взам. инв. №
 Подпись и дата
 Инв. № подл.

DKC-2017.DT.07				
Изм.	Лист	№ документа	Подпись	Дата
Разраб.		Яхин Б.Ф.		04.17
Пров.		Чередищенко Г.А.		04.17
Н. контр.				
Утвердил		Дядичко А.В.		04.17
Горизонтальное крепление распределительного шинпровода на ребро на подвесах				
Стадия		Лист	Листов	
Р		1	1	



Поз.	Наименование	Код	Кол.	Примечание
1	Секция шинпровода прямая		n	DKC-2017.DT.01-02
2	Профиль ВРМ-41 300 мм	ВРМ 4103	2	кол-во, необходимое для монтажа одного подвеса
3	Шпилька резьбовая М 10 DIN975	СМ 201002	2	
4	Анкер стандартный М 10	СМ 421060	2	
5	Гайка М 10 DIN934	СМ 111000	6	
6	Шайба М 10 DIN9021	СМ 121000	6	

Примечание:
 * - Шинпровод может быть установлен вплотную к поверхности стены/потолка;
 ** - Параметр L (мм) не нормируется, выбирается исходя из проекта.

DKC-2017.DT.08				
Изм.	Лист	№ документа	Подпись	Дата
	Разраб.	Яхин Б.Ф.	<i>[Signature]</i>	04.17
	Пров.	Чередищенко Г.А.	<i>[Signature]</i>	04.17
	Н.контр.			
	Утвердил	Дядичко А.В.	<i>[Signature]</i>	04.17
Горизонтальное крепление распределительного шинпровода плашмя на подвесах			Стадия	Лист
			Р	1
			Листов	1
DKC				

Взам. инв. №
 Подпись и дата
 Инв. № подл.