

1. \*Использовать совместно с шайбой M10 DIN 9021 (CM121000), 2 шт. на одну консоль.
2. H - высота подвеса.
3. B - ширина используемых лотков.

Поз.	Наименование	Код	Кол.	Примечание
1	Подвес BSD-41/BSD-21/BSP-21	BSD41**/ BSD21**/ BSP21**	1	
2	Консоль ВВН-70/ВВН-60 (ВВР-41/ВВР-21/ВВД-21*)		n	
3	Профиль ВРЛ-21/Профиль ВРМ-21	ВРЛ21**/ ВРМ21**	4	
4	Опорная пластина для С-образных профилей ВНМ-41	ВНМ4141	4	
5	Заглушка торцевая ВРО	ВРО4182	1	
6	Винт для крепления к профилю М10х30	СМ041030	n·2+4	
7	Гайка с насечкой М10 DIN 6923	СМ101000	n·2+20	
8	Шпилька резьбовая М10 DIN 975/976	СМ201001	4	

DKC-2018.B5.13

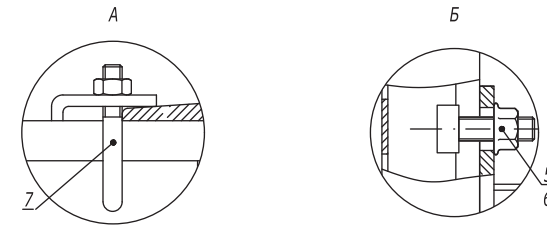
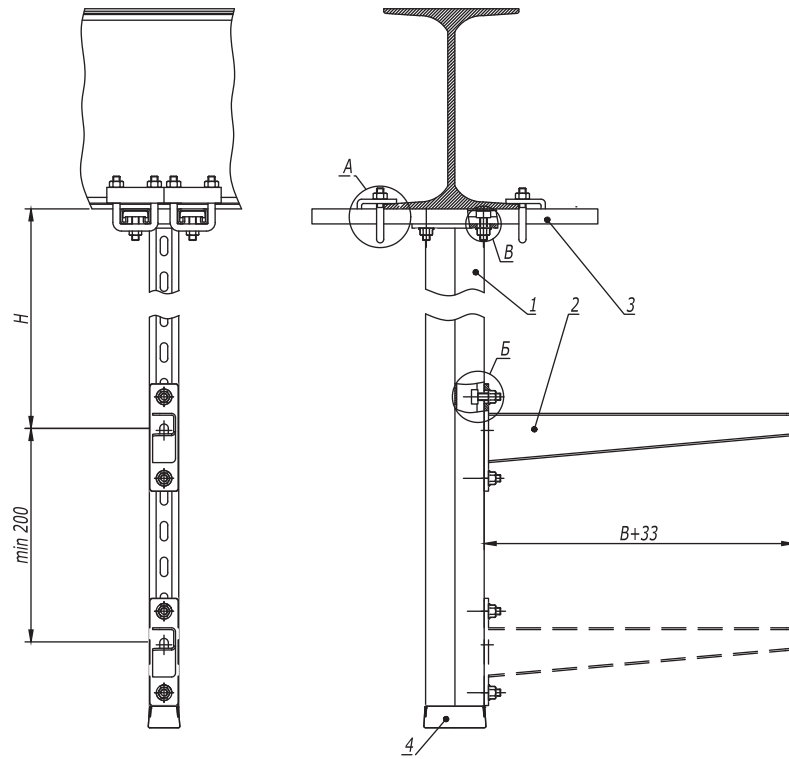
Изм.	Кол.уч.	Лист	№ док.	Подпись	Дата
Разработал				Тиунов И.А.	09.18
Проверил				Чередищенко Г.А.	09.18
Утвердил				Дядичко А.В.	09.18

Крепление подвеса вдоль/поперек балки

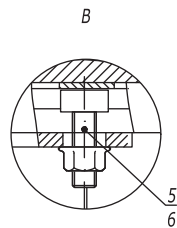
Стадия	Лист	Листов
		1



Изм. № подл. Подпись и дата Взаим. инв. №



1. \*Использовать совместно с шайбой M10 DIN9021 (CM121000), 2 шт. на одну консоль.
2. H - высота подвеса.
3. B - ширина используемых лотков.



Инов. № подл.      Подпись и дата      Взаим. инв. №

Поз.	Наименование	Код	Кол.	Примечание
1	Подвес BSD-41/bsd-21/BSP-21	BSD41**/BSD21**/BSP21**	1	
2	Консоль ВВН-70/ВВН-60 (ВВР-41/ВВР-21/ВВД-21*)		n	
3	Профиль ВРЛ-21/ВРМ-21	ВРЛ21**/ВРМ21**	2	
4	Заглушка торцевая ВРО	ВРО4182	1	
5	Винт для крепления к профилю М10х30	СМ041030	n-2+4	
6	Гайка с насечкой М10 DIN 6923	СМ101000	n-2+4	
7	Крепеж к металлическим балкам/Закрывающая струбцина М10	ВМН1010HDZ/СМ301001	4	

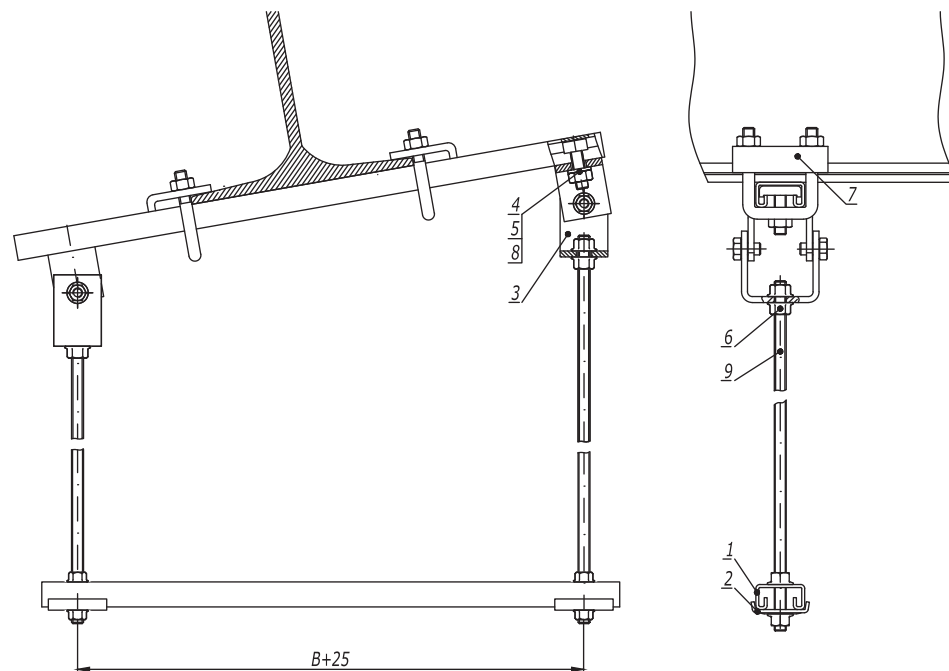
DKC-2018.B5.15

Изм.	Кол.уч.	Лист	№ док.	Подпись	Дата
Разработал	Тиунов И.А.				09.18
Проверил	Чередищенко Г.А.				09.18
Утвердил	Дядичко А.В.				09.18

Крепление подвеса вдоль/поперек двутавра

Стадия	Лист	Листов
	-	1

DKC



1.  $H$  - высота подвеса.
2.  $B$  - ширина используемых лотков.

Поз.	Наименование	Код	Кол.	Примечание
1	Профиль BPL-21/BPM-21	BPL21**/ BPM21**	2	
2	Опорная пластина	BHM4141	2	
3	Универсальный шарнир BSV-10	BSV1012	2	
4	Винт для крепления к профилю M10x30	CM041030	2	
5	Гайка шестигранная M10 DIN 934	CM111000	2	
6	Гайка с насечкой M10 DIN 6923	CM101000	8	
7	Крепеж к металлическим балкам/Закрывающая струбцина M10	VMH1010HDZ/ CM301001	2	
8	Шайба M10 DIN125	CM241000	2	
9	Шпилька резьбовая M10 DIN 975	CM201001/ CM201002	2	

DKC-2018.B5.18

Изм.	Кол.уч.	Лист	№ док.	Подпись	Дата
Разработал		Тиунов И.А.			09.18
Проверил		Чередниченко Г.А.			09.18
Утвердил		Дядичко А.В.			09.18

Подвес на шпильках и профиле к наклонной балке

Стадия Лист Листов

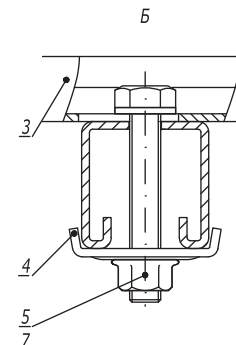
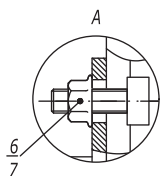
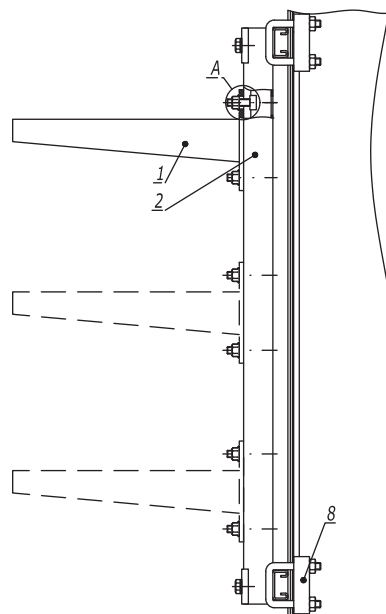
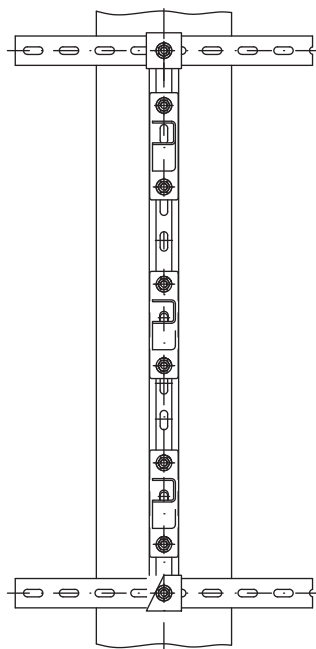
1

Инов. № подл.

Подпись и дата

Взаим. инв. №

## Крепление в несколько уровней



1. \*Использовать совместно с шайбой M10 DIN 9021 (СМ121000), 2 шт. на одну консоль.
2. \*\* При использовании профиля ВРL-21/ВРМ-21 поз.2, болт М10х60 поз.10 следует заменить на болт М10х40 (СМ081040).

Поз.	Наименование	Код	Кол.	Примечание
1	Консоль ВВН-70/ВВН-60 (ВВР-41/ВВР-21/ВВД-21*) горячеоцинкованная		n	
2	Профиль ВРL-41/ВРМ-41/ВРL-21/ВРМ-21**	ВРL41**/ ВРМ41**/ ВРL41**/ ВРМ21**	2	
3	Профиль ВРL-21/ВРМ-21		1	
4	Опорная пластина для С-образных профилей ВНМ-41	ВНМ4141	2	
5	Болт с шестигранной головкой М10х60 DIN 933	СМ081060	2	
6	Винт для крепления к профилю М10х30	СМ041030	n·2	
7	Гайка с насечкой М10 DIN 6923	СМ101000	n·2	
8	Крепеж к металлическим балкам/Закрывающая струбцина М10	ВМН1010НDZ/СМ301 001	4	

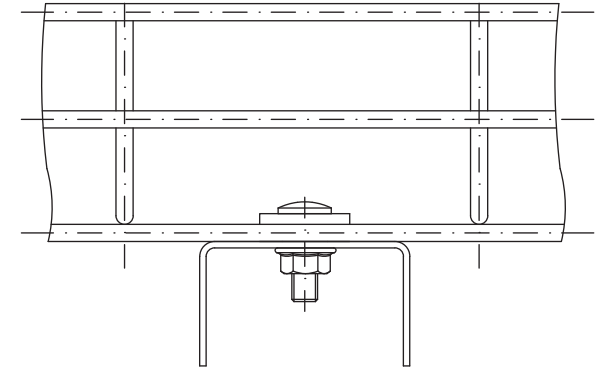
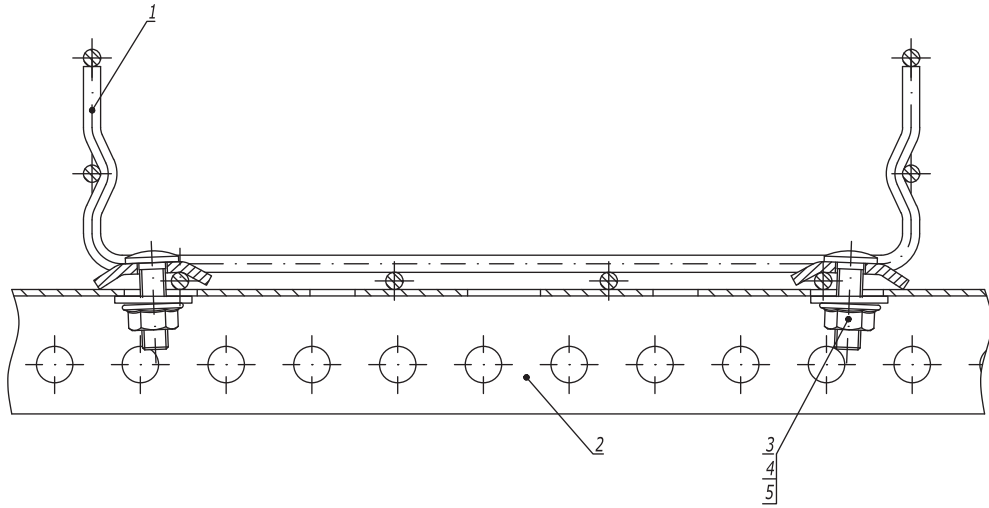
DKC-2018.B5.19

Лист


3

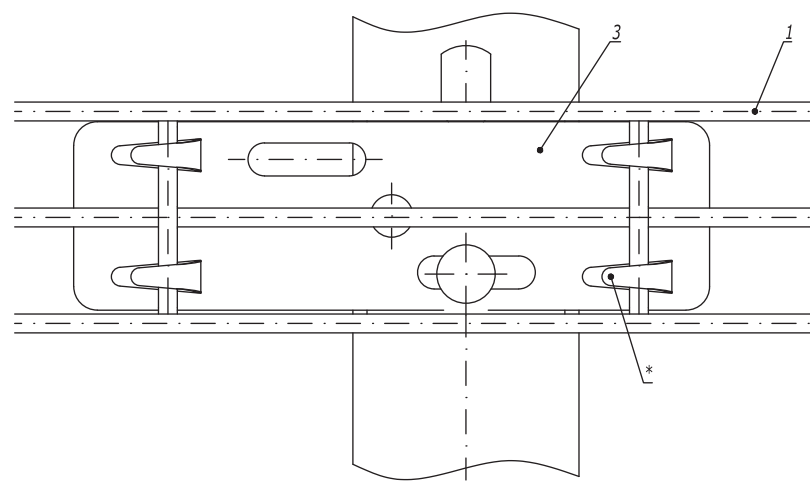
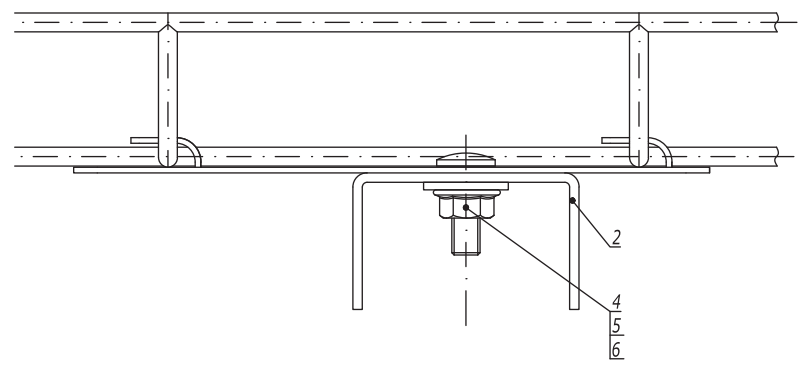
Инов. № подл.      Подпись и дата      Взаим. инв. №

Изм. Кол.уч. Лист №док. Подпись Дата



Инв. № подл.      Подпись и дата      Взаим. инв. №

Поз.	Наименование	Код	Кол.	Примечание				
1	Лоток проволочный							
2	Профиль (BPL-29, BPM-29, BPL-21, BPM-21, BPL-41, BPM-41)	FBA30**	1					
3	Винт М6х20 DIN 603	CM050620	2					
4	Гайка с насечкой М6 DIN 6923	CM100600	2					
5	Шайба для соединения проволочного лотка	CM170600	2					
<b>DKC-2018.F5.18</b>								
Изм.	Кол.уч.	Лист	№док.	Подпись	Дата			
	Разработал	Тиунов И.А.		<i>[Signature]</i>	09.18	Стадия	Лист	Листов
	Проверил	Чердиченко Г.А.		<i>[Signature]</i>	09.18			1
	Утвердил	Дядичко А.В.		<i>[Signature]</i>	09.18	Крепление проволочного лотка на профиле 		



1. \* Для фиксации лотка на держателе произвести загиб лепестков.

Поз.	Наименование	Код	Кол.	Примечание
1	Лоток проволочный шириной 50 мм			
2	Профиль (BPL-29, BPM-29, BPL-21, BPM-21, BPL-41, BPM-41)		1	
3	Держатель для проволочного лотка с основанием 50 мм	FC37305	1	
4	Винт М6х20 DIN 603	CM050620	1	
5	Гайка с насечкой М6 DIN 6923	CM100600	1	
6	Шайба кузовная Ø6 DIN 9021	CM120600	1	

**DKC-2018.F5.20**

Изм.	Кол.уч.	Лист	№докум.	Подпись	Дата
Разработал			Тиунов И.А.	<i>[Signature]</i>	09.18
Проверил			Чередниченко Г.А.	<i>[Signature]</i>	09.18
Утвердил			Дядичко А.В.	<i>[Signature]</i>	09.18

Крепление проволочного лотка шириной 50 мм на профиле при помощи пластины для подвеса проволочного лотка

Стадия	Лист	Листов
		1



Инв. № подл.      Подпись и дата      Взаим. инв. №