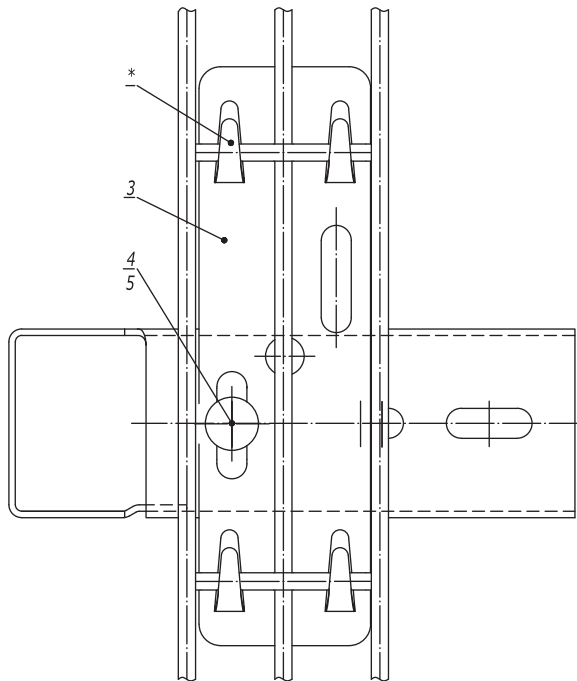
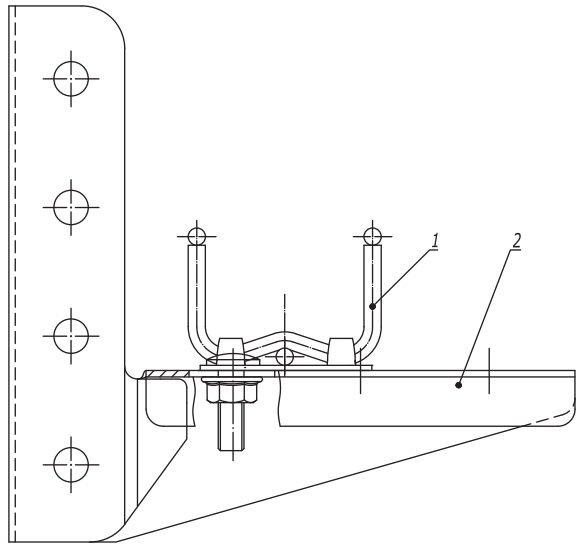


1. \*Для фиксации лотка на держателе произвести загиб лепестков.

Поз.	Наименование	Код	Кол.	Примечание				
1	Лоток проволочный шириной 50 мм							
2	Держатель для проволочного лотка с основанием 50 мм	FC37305	1					
3	Гайка с насечкой М6 DIN 6923	CM100600	2					
4	Шпилька резьбовая М6	CM200600	1					
<b>DKC-2018.F5.11</b>								
Изм.	Кол.уч.	Лист	№докум.	Подпись	Дата	Стадия	Лист	Листов
Разработал	Тиунов И.А.			<i>[Signature]</i>	09.18			
Проверил	Чередниченко Г.А.			<i>[Signature]</i>	09.18	<b>DKC</b>		
Утвердил	Дядичко А.В.			<i>[Signature]</i>	09.18			

Инв. № подл.      Подпись и дата      Взаим. инв. №



1. \* Для фиксации лотка на держателе произвести загиб лепестков.

Поз.	Наименование	Код	Кол.	Примечание
1	Лоток проволочный шириной 80-300 мм			
2	Консоль		1	
3	Держатель для проволочного лотка шириной 50 мм	FC37305	1	
4	Винт М6х20 DIN 603	CM050620	1	
5	Гайка с насечкой М6 DIN 6923	CM100600	1	

**DKC-2018.F5.14**

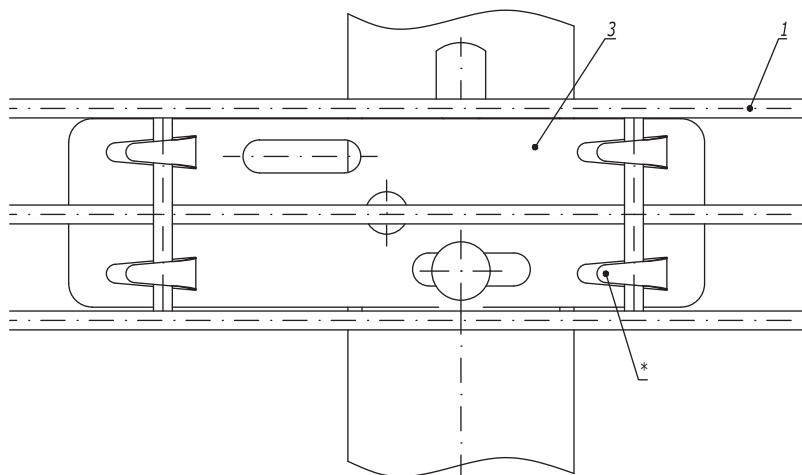
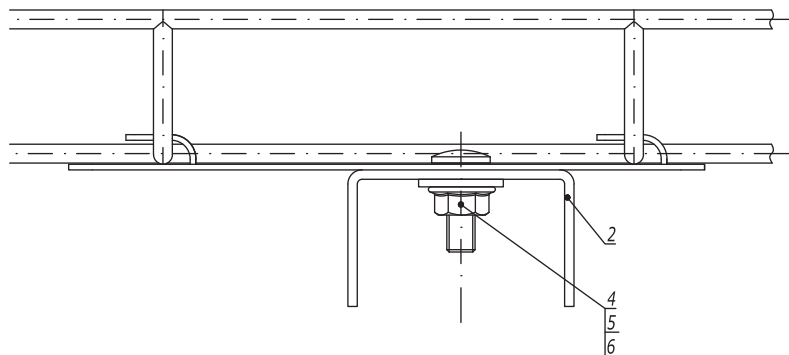
Изм.	Кол.уч.	Лист	№докум.	Подпись	Дата
Разработал			Тиунов И.А.		09.18
Проверил			Чередниченко Г.А.		09.18
Утвердил			Дядичко А.В.		09.18

Крепление проволочного лотка шириной 50 мм при помощи держателя для проволочного лотка

Стадия	Лист	Листов
		1



Инв. № подл.      Подпись и дата      Взаим. инв. №



1. \* Для фиксации лотка на держателе произвести загиб лепестков.

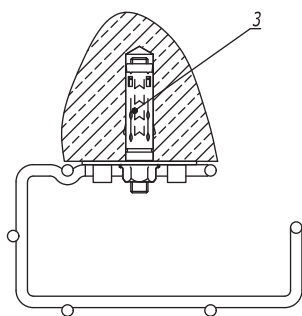
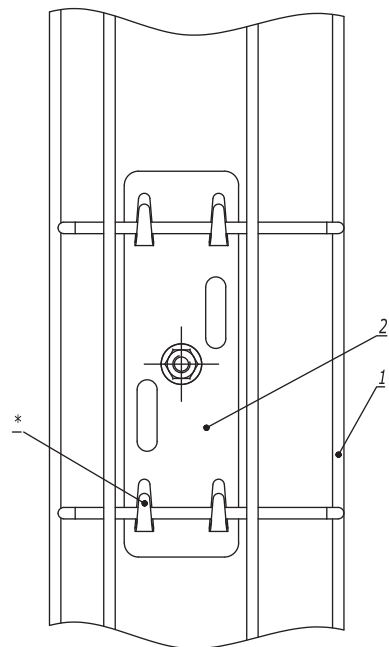
Поз.	Наименование	Код	Кол.	Примечание				
1	Лоток проволочный шириной 50 мм							
2	Профиль (BPL-29, BPM-29, BPL-21, BPM-21, BPL-41, BPM-41)		1					
3	Держатель для проволочного лотка с основанием 50 мм	FC37305	1					
4	Винт М6х20 DIN 603	CM050620	1					
5	Гайка с насечкой М6 DIN 6923	CM100600	1					
6	Шайба кузовная Ø6 DIN 9021	CM120600	1					
<b>DKC-2018.F5.20</b>								
Изм.	Кол.уч.	Лист	№докум.	Подпись	Дата	Стадия	Лист	Листов
Разработал	Тиунов И.А.				09.18			
Проверил	Чередикиченко Г.А.				09.18	Крепление проволочного лотка шириной 50 мм на профиле при помощи пластины для подвеса проволочного лотка		
Утвердил	Дядичко А.В.				09.18			

Взаим. инв. №

Подпись и дата

Инв. № подл.

## Монтаж при помощи держателя проволочного лотка



1. \* Для фиксации лотка на держателе произвести загиб лепестков.

Поз.	Наименование	Код	Кол.	Примечание
1	Лоток кабельный проволочный G-образный			
2	Держатель проволочного лотка	FC37305	1	
3	Стандартный анкер М8		1	DKC-2018.M5.01

DKC-2018.F5.23

Лист

2

Взаим. инв. №

Подпись и дата

Инв. № подл.

Изм.	Кол.уч.	Лист	№докум.	Подпись	Дата
------	---------	------	---------	---------	------