

Монтаж на два троса



Таблица 1
Комплект "рым-болт с гайкой
шестигранной"

Поз.	Наименование	Код
3	Гайка шестигранной DIN 934	СМ111000
4	Рым-болт DIN 580	СМ610063

Таблица 2
Комплект "рым-гайка с болтом с
шестигранной головкой"

Поз.	Наименование	Код
3	Болт с шестигранной головкой DIN 933	СМ081030
4	Рым-гайка DIN 582	СМ609010

Поз.	Наименование	Код	Кол.	Примечание					
1	Профиль П-образный								
2	Лоток кабельный серии S5/F5								
3	Болт с шестигранной головкой/гайка шестигранная			См. табл. 1, 2					
4	Рым-гайка DIN 582/рым-болт DIN 580								
5	Трос стальной DIN 3055	СМ6255**							
6	Зажим для троса Simplex/Duplex	СМ6220**/ СМ6230**							
DKC-2018.M5.09									
Изм.	Кол.уч.	Лист	№ док.	Подпись	Дата	Крепление кабельного лотка на П-образном профиле и тросе	Стадия	Лист	Листов
Разработал	Тиунов И.А.				09.18			1	2
Проверил	Чередищенко Г.А.				09.18		DKC		
Утвердил	Дядичко А.В.				09.18				

Взаим. инв. №

Подпись и дата

Инв. № подл.

Монтаж на один трос



Таблица 1
Комплект "рым-болт с гайкой
шестигранной"

Поз.	Наименование	Код
3	Гайка шестигранной DIN 934	СМ111000
4	Рым-болт DIN 580	СМ610063

Таблица 2
Комплект "рым-гайка с болтом с
шестигранной головкой"

Поз.	Наименование	Код
3	Болт с шестигранной головкой DIN 933	СМ081030
4	Рым-гайка DIN 582	СМ609010

Поз.	Наименование	Код	Кол.	Примечание	
1	Профиль П-образный				
2	Лоток кабельный серии S5/F5				
3	Болт с шестигранной головкой/гайка шестигранная			См. табл. 1, 2	
4	Рым-гайка DIN 582/рым-болт DIN 580				
5	Трос стальной DIN 3055	СМ6255**			
6	Зажим для троса Simplex/Duplex	СМ6220**/ СМ6230**			
7	Карабин/такелажная скоба	СМ6260**/ СМ6070**/ СМ631**			
Изм.	Кол.уч.	Лист	№ док.	Подпись	Дата

DKC-2018.M5.09

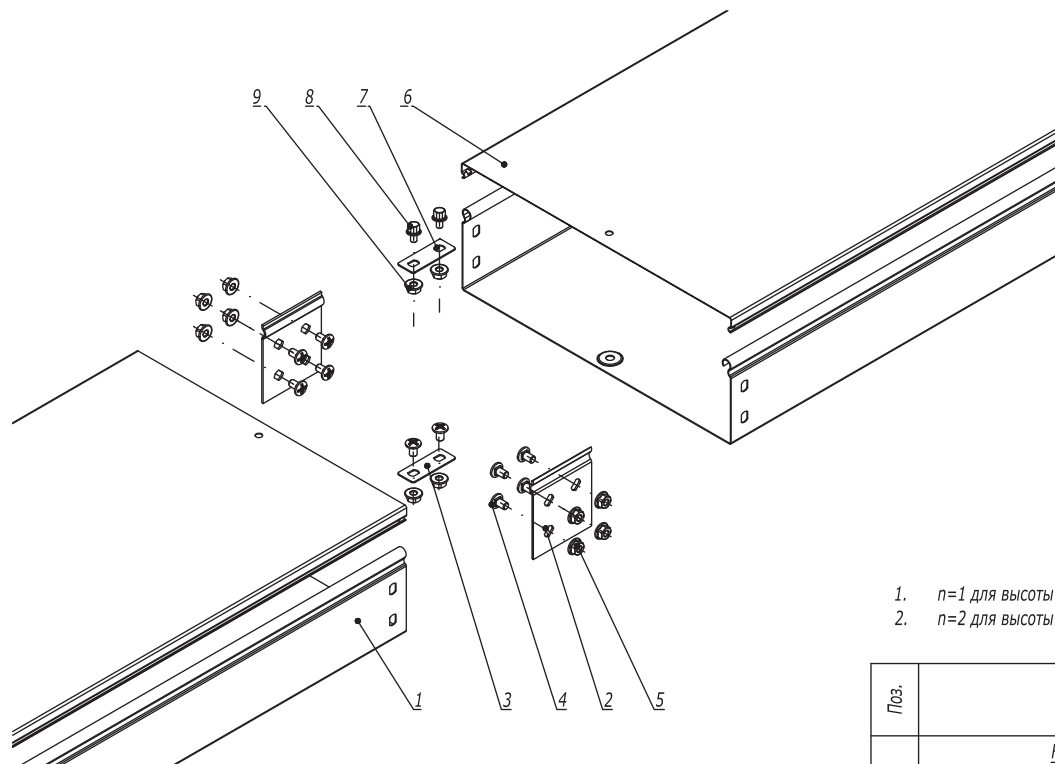
Лист

2

Взаим. инв. №

Подпись и дата

Инв. № подл.



1. $n=1$ для высоты борта 50 мм.
2. $n=2$ для высоты борта 80, 100 мм.

Поз.	Наименование	Код	Кол.	Примечание
<u>Комплектация для лотка</u>				
1	Лоток кабельный		2	
2	Пластина крепежная GTO		2	
3	Пластина для заземления PTCE	37501	1	
4	Винт с крестообразным шлицем М6х10	СМ010610	$n \cdot 4 + 2$	
5	Гайка с насечкой М6 DIN 6923	СМ100600	$n \cdot 4 + 2$	
<u>Комплектация для крышки</u>				
6	Крышка на лоток		2	
7	Пластина для заземления PTCE	37501	1	
8	Винт для электрического соединения М5х8	СМ030508	2	
9	Гайка с насечкой М5 DIN 6923	СМ100500	2	

DKC-2018.S5.02

Лист

2

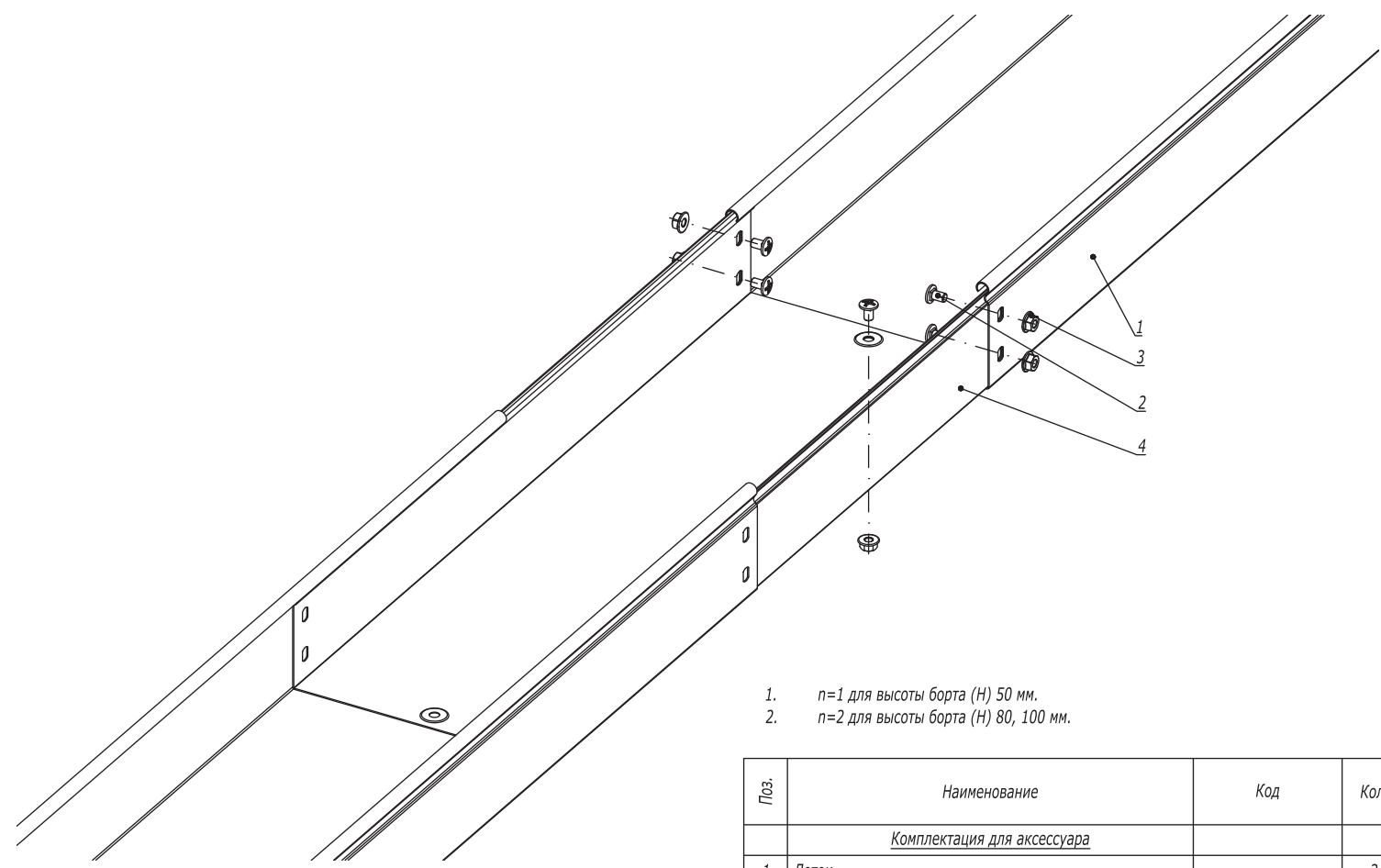
Изм.	Кол.уч.	Лист	№ док.	Подпись	Дата

Формат А3

Взаим. инв. №

Подпись и дата

Инв. № подл.



- 1. $n=1$ для высоты борта (Н) 50 мм.
- 2. $n=2$ для высоты борта (Н) 80, 100 мм.

Поз.	Наименование	Код	Кол.	Примечание
<u>Комплектация для аксессуара</u>				
1	Лоток		2	
2	Винт с крестообразным шлицем М6х10	СМ010610	$n \cdot 2 + 1$	
3	Гайка с насечкой М6 DIN 6923	СМ100600	$n \cdot 2 + 1$	
4	Телескопический расширитель		1	

DKC-2018.S5.38

Изм.	Кол.уч.	Лист	№докум.	Подпись	Дата
Разработал	Тиунов И.А.			<i>[Signature]</i>	09.18
Проверил	Чердиченко Г.А.			<i>[Signature]</i>	09.18
Утвердил	Дядичко А.В.			<i>[Signature]</i>	09.18

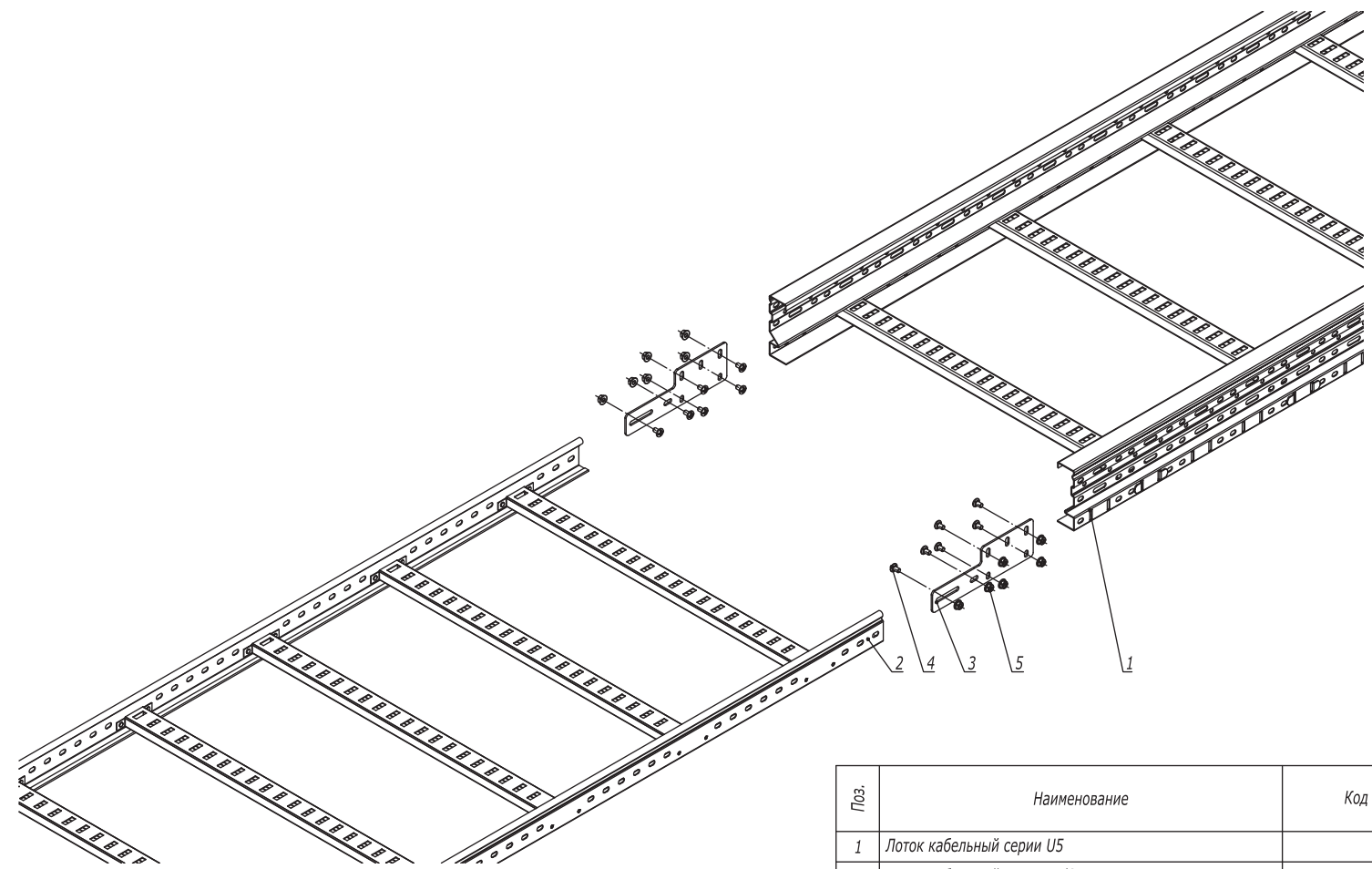
Телескопическое расширение лотков

Стадия	Лист	Листов
		1



Формат А3

Инв. № подл. Подпись и дата Взаим. инв. №



Инв. № подл. Подпись и дата Взаим. инв. №

Поз.	Наименование	Код	Кол.	Примечание		
1	Лоток кабельный серии U5					
2	Лоток кабельный серии L5/S5					
3	Универсальный переходник	UGH200HDZL	2			
4	Винт М6х20	CM050620HDZ	12			
5	Гайка с насечкой М6 DIN 6923	CM100600HDZ	12			
DKC-2018.U5.13						
Изм.	Кол.уч.	Лист	№док.	Подпись	Дата	Соединение лотков универсальный переходником
	Разработал	Тиунов И.А.			09.18	
	Проверил	Чередниченко Г.А.			09.18	
	Утвердил	Дядичко А.В.			09.18	
		Стадия	Лист	Листов		
				1		