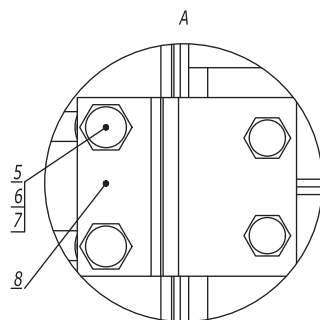
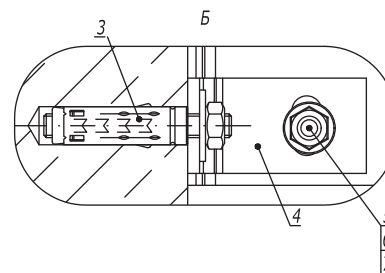
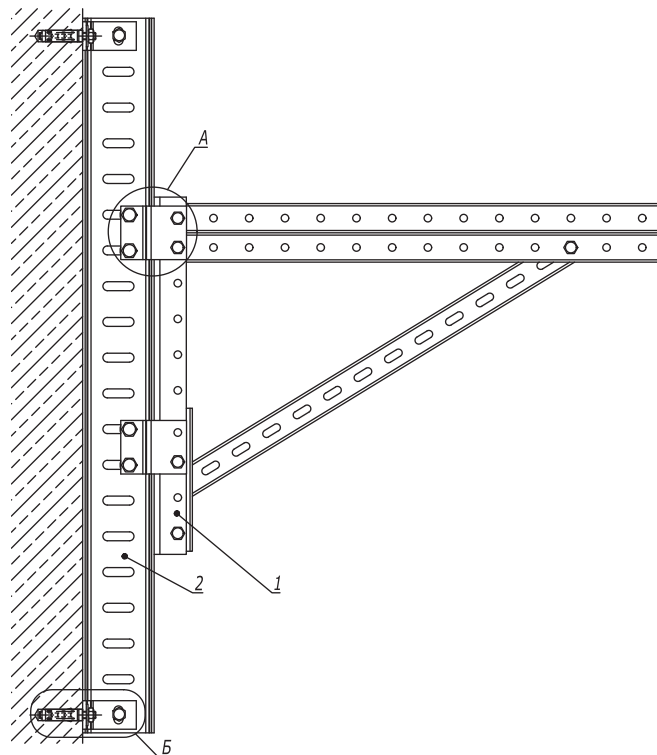


Стойка из I-образного профиля
Консоль BBD-41



| Поз. | Наименование | Код | Кол. | Примечание |
|------|--|-------------|------|----------------|
| 1 | Консоль BBD-41 | BBD41** | 1 | |
| 2 | Профиль ВРМ-50 | ВРМ50** | 1 | |
| 3 | Анкер стандартный со шпилькой М10 | СМ441060 | 4 | DKC-2018.М5.01 |
| 4 | Пластина для крепления I-образного профиля к стене | ВМД2032HDZ | 4 | |
| 5 | Болт с шестигранной головкой М12х40 DIN 933 | СМ081240HDZ | 6 | |
| 6 | Гайка с насечкой М12 DIN 6923 | СМ101200HDZ | 6 | |
| 7 | Шайба М12 DIN 125 | СМ241200 | 6 | |
| 8 | Соединительная пластина для консоли BBD-41 | ВМД2001HDZ | 2 | |

DKC-2018.B5.21

Лист

4

Взаим. инв. №

Подпись и дата

Инв. № подл.

Изм. Кол.уч. Лист №док. Подпись Дата

