



1.  $n=1$  для высоты борта (H) 50 мм.
2.  $n=2$  для высоты борта (H) 80, 100 мм.

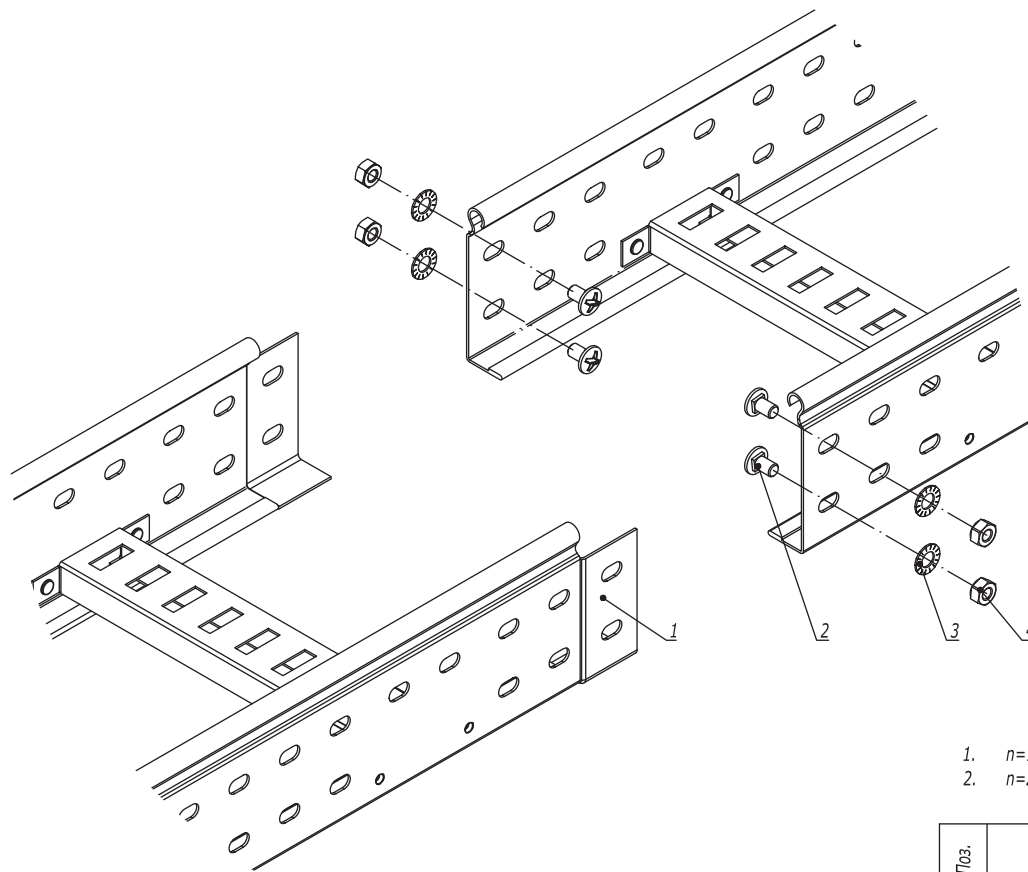
| Поз.                               | Наименование                       | Код      | Кол.    | Примечание |       |   |      |        |
|------------------------------------|------------------------------------|----------|---------|------------|-------|---|------|--------|
| <u>Комплектация для аксессуара</u> |                                    |          |         |            |       |   |      |        |
| 1                                  | Лоток листовой                     |          | 2       |            |       |   |      |        |
| 2                                  | Лоток лестничный                   |          |         |            |       |   |      |        |
| 3                                  | Усиленное соединение GTO-L         |          | 2       |            |       |   |      |        |
| 4                                  | Винт с крестообразным шлицем М6х10 | СМ010610 | пх8     |            |       |   |      |        |
| 5                                  | Гайка с насечкой М6 DIN 6923       | СМ100600 | пх8     |            |       |   |      |        |
| <b>DKC-2018.S5.39</b>              |                                    |          |         |            |       |   |      |        |
| Изм.                               | Кол.уч.                            | Лист     | №докум. | Подпись    | Дата  |   |      |        |
| Разработал                         | Тиунов И.А.                        |          |         |            | 09.18 | Стадия                                  | Лист | Листов |
| Проверил                           | Чередищенко Г.А.                   |          |         |            | 09.18 | Соединение листового лотка с лестничным |      |        |
| Утвердил                           | Дядичко А.В.                       |          |         |            | 09.18 |   |      |        |

Формат А3

Взаим. инв. №

Подпись и дата

Инв. № подл.



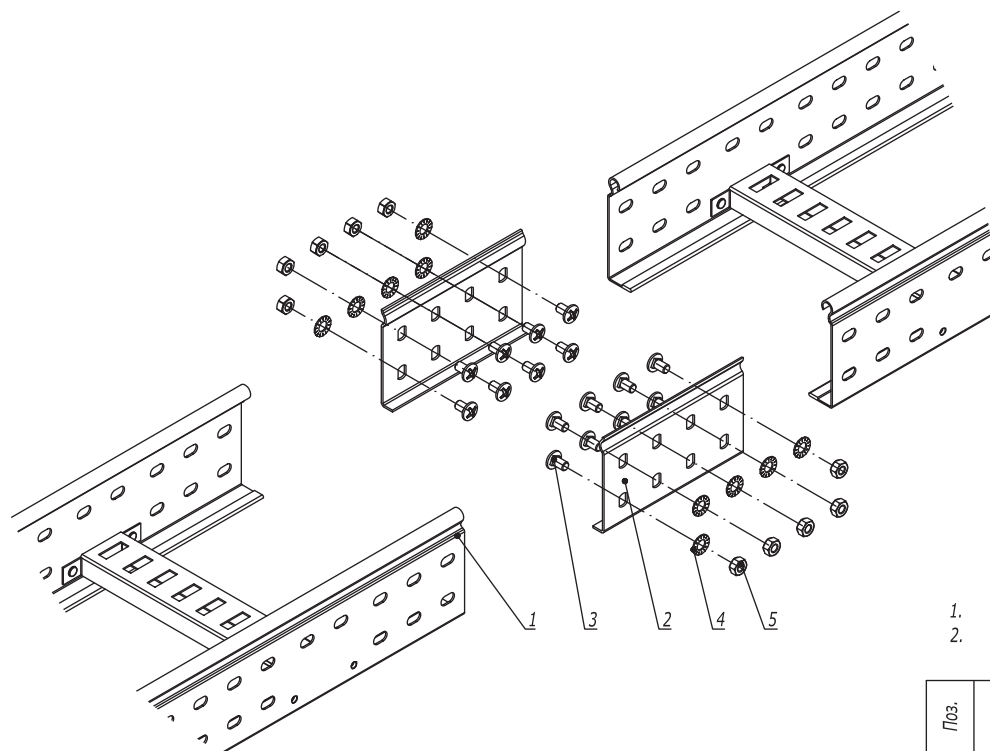
1.  $n=1$  для высоты борта 50 мм.  
2.  $n=2$  для высоты борта 80, 100 мм.

| Поз.                   | Наименование                     | Код      | Кол.    | Примечание |       |        |
|------------------------|----------------------------------|----------|---------|------------|-------|--------|
| 1                      | Лоток лестничный, прямой элемент |          |         |            |       |        |
| 2                      | Винт М6х10                       | СМ010610 | $n-2$   |            |       |        |
| 3                      | Гайка шестигранная М6 DIN 934    | СМ110600 | $n-2$   |            |       |        |
| 4                      | Шайба стопорная М6 DIN 6798А     | СМ220600 | $n-2$   |            |       |        |
| <b>DKC-2018.L5.01</b>  |                                  |          |         |            |       |        |
| Изм.                   | Кол.уч.                          | Лист     | №докум. | Подпись    | Дата  |        |
| Разработал             | Тиунов И.А.                      |          |         |            | 09.18 |        |
| Проверил               | Чередниченко Г.А.                |          |         |            | 09.18 |        |
| Утвердил               | Дядичко А.В.                     |          |         |            | 09.18 |        |
| Соединение "папа-мама" |                                  |          |         | Стадия     | Лист  | Листов |
|                        |                                  |          |         |            |       | 1      |
|                        |                                  |          |         | DKC        |       |        |

Взаим. инв. №

Подпись и дата

Инв. № подл.



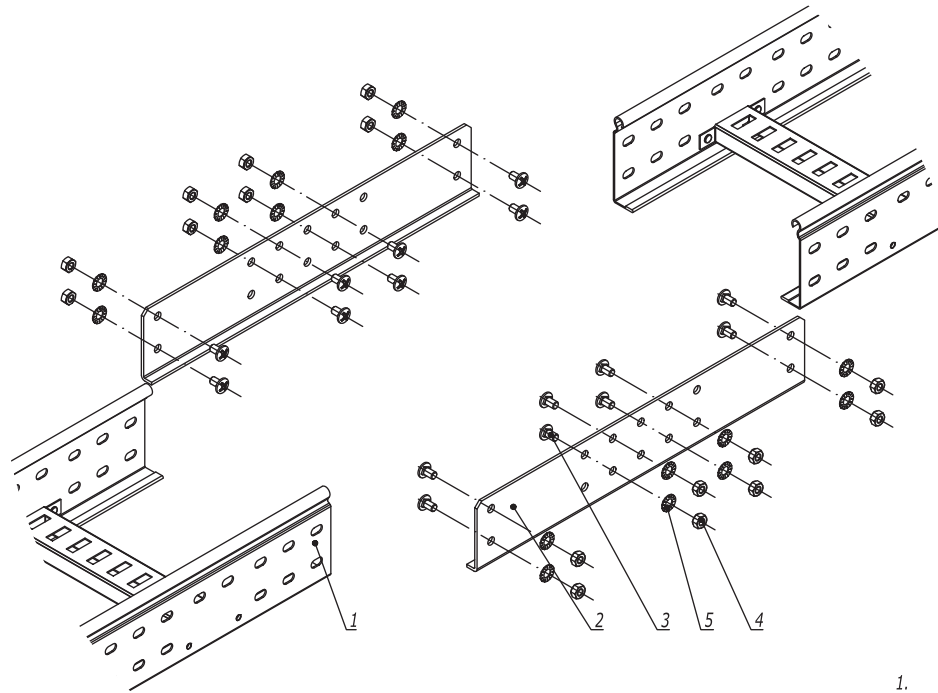
1.  $n=1$  для высоты борта 50 мм.
2.  $n=2$  для высоты борта 80, 100 мм.

| Поз.                  | Наименование                     | Код      | Кол.        | Примечание |       |   |        |      |        |
|-----------------------|----------------------------------|----------|-------------|------------|-------|---|--------|------|--------|
| 1                     | Лоток лестничный, прямой элемент |          |             |            |       |   |        |      |        |
| 2                     | Усиленные соединители GTO L      |          | 2           |            |       |   |        |      |        |
| 3                     | Винт М6х10                       | СМ010610 | $n \cdot 8$ |            |       |   |        |      |        |
| 4                     | Гайка шестигранная М6 DIN 934    | СМ110600 | $n \cdot 8$ |            |       |   |        |      |        |
| 5                     | Шайба стопорная М6 DIN 6798А     | СМ220600 | $n \cdot 8$ |            |       |   |        |      |        |
| <b>DKC-2018.L5.02</b> |                                  |          |             |            |       |   |        |      |        |
| Изм.                  | Кол.уч.                          | Лист     | №докум.     | Подпись    | Дата  | Соединение лотков в местах однотипных окончаний | Стадия | Лист | Листов |
|                       |                                  |          |             |            |       |   |        |      |        |
| Разработал            | Тиунов И.А.                      |          |             |            | 09.18 |   |        |      | 1      |
| Проверил              | Чередниченко Г.А.                |          |             |            | 09.18 |   |        |      |        |
| Утвердил              | Дядичко А.В.                     |          |             |            | 09.18 |   |        |      |        |

Взаим. инв. №

Подпись и дата

Инв. № подл.



1.  $n=1$  для высоты борта 50 мм.
2.  $n=2$  для высоты борта 80, 100 мм.

| Поз. | Наименование                     | Код      | Кол.        | Примечание |
|------|----------------------------------|----------|-------------|------------|
| 1    | Лоток лестничный, прямой элемент |          |             |            |
| 2    | Соединитель внешний GTO LI       |          | 2           |            |
| 3    | Винт М6х10                       | СМ010610 | $n \cdot 8$ |            |
| 4    | Гайка шестигранная М6 DIN 934    | СМ110600 | $n \cdot 8$ |            |
| 5    | Шайба стопорная М6 DIN 6798А     | СМ220600 | $n \cdot 8$ |            |

**DKC-2018.L5.03**

| Изм.       | Кол.уч.           | Лист | №докум. | Подпись | Дата  |
|------------|-------------------|------|---------|---------|-------|
| Разработал | Тиунов И.А.       |      |         |         | 09.18 |
| Проверил   | Чередниченко Г.А. |      |         |         | 09.18 |
| Утвердил   | Дядичко А.В.      |      |         |         | 09.18 |

Соединение лотков в местах однотипных  
окончаний на высоконагруженных участках  
трассы

| Стадия | Лист | Листов |
|--------|------|--------|
|        |      | 1      |

**DKC**

Взаим. инв. №

Подпись и дата

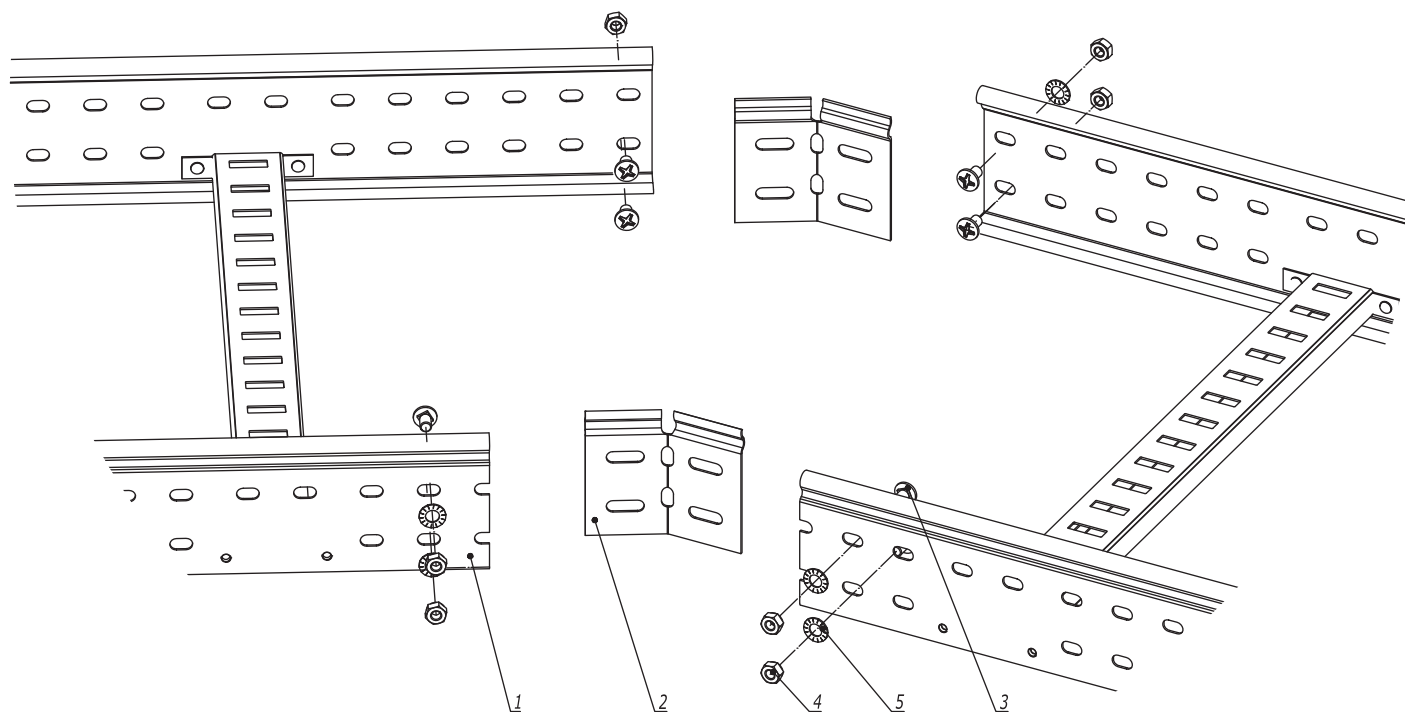
Инв. № подл.



- 1. n=1 для высоты борта 50 мм.
- 2. n=2 для высоты борта 80, 100 мм.

Инв. № подл. | Подпись и дата | Взаим. инв. №

| Поз.                  | Наименование                                  | Код      | Кол.    | Примечание |       |   |
|-----------------------|---|----------|---------|------------|-------|---|
| 1                     | Лоток лестничный, прямой элемент              |          |         |            |       |   |
| 2                     | Соединитель внешний GTO LI                    |          | 2       |            |       |   |
| 3                     | Винт с квадратным подголовником М6х25 DIN 603 | СМ010625 | n·8     |            |       |   |
| 4                     | Гайка шестигранная М6 DIN 934                 | СМ110600 | n·8     |            |       |   |
| 5                     | Шайба стопорная М6 DIN 6798А                  | СМ220600 | n·8     |            |       |   |
| <b>DKC-2018.L5.04</b> |   |          |         |            |       |   |
| Изм.                  | Кол.уч.                                       | Лист     | №докум. | Подпись    | Дата  | Стадия   Лист   Листов<br>    1<br>Соединение лотков при больших пролетах и на высоконагруженных участках трассы<br> |
| Разработал            | Тиунов И.А.                                   |          |         |            | 09.18 |   |
| Проверил              | Чередниченко Г.А.                             |          |         |            | 09.18 |   |
|                       |   |          |         |            |       |   |
| Утвердил              | Дядичко А.В.                                  |          |         |            | 09.18 |   |



1.  $n=1$  для высоты борта 50 мм.
2.  $n=2$  для высоты борта 80, 100 мм.
3. Для осуществления изгиба по данной схеме необходимо отрезать кабельные лотки под нужным углом.

| Инв. № подл. | Подпись и дата | Взаим. инв. № |   |          |             |            |
|--------------|----------------|---------------|---|----------|-------------|------------|
|              |                | Поз.          | Наименование                            | Код      | Кол.        | Примечание |
|              |                | 1             | Лоток лестничный, прямой элемент        |          |             |            |
|              |                | 2             | Соединитель регулируемый горизонтальный |          | 2           |            |
|              |                | 3             | Винт М6х10                              | СМ010610 | $n \cdot 8$ |            |
|              |                | 4             | Гайка шестигранная М6 DIN 934           | СМ110600 | $n \cdot 8$ |            |
|              |                | 5             | Шайба стопорная М6 DIN 6798А            | СМ220600 | $n \cdot 8$ |            |

| Изм.       | Кол.уч. | Лист               | №докум. | Подпись | Дата  |
|------------|---------|--------------------|---------|---------|-------|
|            |         |                    |         |         |       |
| Разработал |         | Тиунов И.А.        |         |         | 09.18 |
| Проверил   |         | Черединыченко Г.А. |         |         | 09.18 |
| Утвердил   |         | Дядичко А.В.       |         |         | 09.18 |

DKC-2018.L5.05

Соединение лотков в местах изгиба трассы в горизонтальной плоскости

| Стадия | Лист | Листов |
|--------|------|--------|
|        | 1    | 2      |



| Инв. № подл. | Подпись и дата | Взаим. инв. № | Поз. | Наименование                                       | Код      | Кол. | Примечание |
|--------------|----------------|---------------|------|--|----------|------|------------|
|              |                |               | 1    | Лоток лестничный, прямой элемент                   |          |      |            |
|              |                |               | 2    | Соединитель регулируемый горизонтальный внутренний |          | 1    |            |
|              |                |               | 3    | Соединитель регулируемый горизонтальный внешний    |          | 1    |            |
|              |                |               | 4    | Винт М6х10   | СМ010610 | n·8  |            |
|              |                |               | 5    | Гайка шестигранная М6 DIN 934                      | СМ110600 | n·8  |            |
|              |                |               | 6    | Шайба стопорная М6 DIN 6798А                       | СМ220600 | n·8  |            |

1.  $n=1$  для высоты борта 50 мм.  
 2.  $n=2$  для высоты борта 80, 100 мм.

| Изм. | Кол.уч. | Лист | № док. | Подпись | Дата |
|------|---------|------|--------|---------|------|
|      |         |      |        |         |      |

DKC-2018.L5.05

Лист

2



1. Для лотка с высотой борта  $H=50$  мм применять перегородку SEP с высотой  $H2=30$  мм.
2. Для лотка с высотой борта  $H=80$  мм применять перегородку SEP с высотой  $H2=50$  мм.
3. Для лотка с высотой борта  $H=100$  мм применять перегородку SEP с высотой  $H2=80$  мм.

| Поз.                   | Наименование                       | Код               | Кол.    | Примечание |       |        |
|------------------------|------------------------------------|-------------------|---------|------------|-------|--------|
| 1                      | Лоток лестничный, прямой элемент   |                   |         |            |       |        |
| 2                      | Перегородка SEP                    |                   |         |            |       |        |
| 3                      | Винт с гладкой головкой М6 DIN 603 | CM010620          | 2       |            |       |        |
| 4                      | Гайка шестигранная М6 DIN 6923     | CM100600          | 2       |            |       |        |
| <b>DKC-2018.L5.06</b>  |                                    |                   |         |            |       |        |
| Изм.                   | Кол.уч.                            | Лист              | №докум. | Подпись    | Дата  |        |
| Разработал             |                                    | Тиунов И.А.       |         |            | 09.18 |        |
| Проверил               |                                    | Чередниченко Г.А. |         |            | 09.18 |        |
| Утвердил               |                                    | Дядичко А.В.      |         |            | 09.18 |        |
| Монтаж разделителя SEP |                                    |                   |         | Стадия     | Лист  | Листов |
|                        |                                    |                   |         |            |       | 1      |
|                        |                                    |                   |         |            |       |        |

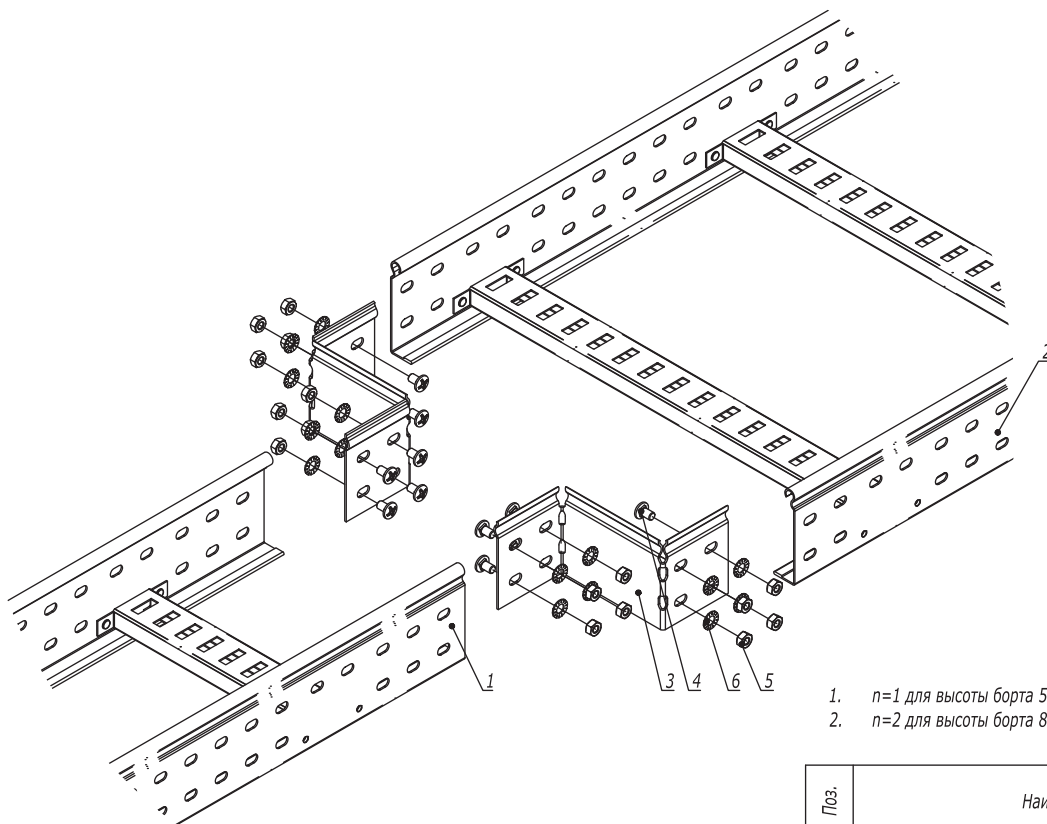
Взаим. инв. №

Подпись и дата

Инв. № подл.



## Симметричный переход



1.  $n=1$  для высоты борта 50 мм.
2.  $n=2$  для высоты борта 80, 100 мм.

| Поз. | Наименование                     | Код      | Кол.  | Примечание |
|------|----------------------------------|----------|-------|------------|
| 1    | Лоток лестничный, прямой элемент |          |       |            |
| 2    | Лоток лестничный, прямой элемент |          |       |            |
| 3    | Редукция упрощенная              |          | 2     |            |
| 4    | Винт М6х10                       | СМ010610 | $n-8$ |            |
| 5    | Гайка шестигранная М6 DIN 934    | СМ110600 | $n-8$ |            |
| 6    | Шайба стопорная М6 DIN 6798А     | СМ220600 | $n-8$ |            |

DKC-2018.L5.07

| Изм.       | Кол.уч.          | Лист | №докум. | Подпись | Дата  |
|------------|------------------|------|---------|---------|-------|
| Разработал | Тиунов И.А.      |      |         |         | 09.18 |
| Проверил   | Чередищенко Г.А. |      |         |         | 09.18 |
| Утвердил   | Дядичко А.В.     |      |         |         | 09.18 |

Монтаж перехода по ширине трассы  
лестничных лотков

| Стадия | Лист | Листов |
|--------|------|--------|
|        | 1    | 2      |

Взаим. инв. №

Подпись и дата

Инв. № подл.

## Несимметричный переход



1.  $n=1$  для высоты борта 50 мм.
2.  $n=2$  для высоты борта 80, 100 мм.

| Поз. | Наименование                     | Код      | Кол.        | Примечание |
|------|----------------------------------|----------|-------------|------------|
| 1    | Лоток лестничный, прямой элемент |          |             |            |
| 2    | Лоток лестничный, прямой элемент |          |             |            |
| 3    | Редукция упрощенная              |          | 1           |            |
| 4    | Усиленные соединители GTO L      |          | 1           |            |
| 5    | Винт М6х10                       | СМ010610 | $n \cdot 8$ |            |
| 6    | Гайка шестигранная М6 DIN 934    | СМ110600 | $n \cdot 8$ |            |
| 7    | Шайба стопорная М6 DIN 6798А     | СМ220600 | $n \cdot 8$ |            |

|      |         |      |        |         |      |
|------|---------|------|--------|---------|------|
| Изм. | Кол.уч. | Лист | № док. | Подпись | Дата |
|------|---------|------|--------|---------|------|

DKC-2018.L5.07

Лист

2

Инв. № подл.

Подпись и дата

Взаим. инв. №



1.  $n=1$  для высоты борта 50 мм.
2.  $n=2$  для высоты борта 80, 100 мм.

| Поз.  | Наименование                     | Код      | Кол.            | Примечание                                       |        |
|---|----------------------------------|----------|-----------------|--|--------|
| 1   | Лоток лестничный, прямой элемент |          |                 |  |        |
| 2   | Пластина крепежная GSV           |          | 4               | Пластина GSV поставляется в комплекте с метизами |        |
| 3   | Винт М6х10                       | СМ010610 | $n \cdot 8 + 4$ |  |        |
| 4   | Гайка шестигранная М6 DIN 934    | СМ110600 | $n \cdot 8 + 4$ |  |        |
| <b>DKC-2018.L5.08</b>                                   |                                  |          |                 |  |        |
| Изм.  | Кол.уч.                          | Лист     | №докум.         | Подпись  | Дата   |
|   |                                  |          |                 |  |        |
| Разработал  | Тиунов И.А.                      |          |                 |  | 09.18  |
| Проверил  | Чередниченко Г.А.                |          |                 |  | 09.18  |
| Утвердил  | Дядичко А.В.                     |          |                 |  | 09.18  |
| Вертикальное ответвление от трассы<br>лестничных лотков |                                  |          |                 |  |        |
|   |                                  |          | Стадия          | Лист   | Листов |
|   |                                  |          |                 |  | 1      |
|   |                                  |          |                 |  |        |

Взаим. инв. №

Подпись и дата

Инв. № подл.

Поворот при помощи пластин GSV



- 1. n=1 для высоты борта 50 мм.
- 2. n=2 для высоты борта 80, 100 мм.

| Поз. | Наименование                     | Код      | Кол.  | Примечание                                       |
|------|----------------------------------|----------|-------|--|
| 1    | Лоток лестничный, прямой элемент |          |       |  |
| 2    | Пластина крепежная GSV           |          | 4     | Пластина GSV поставляется в комплекте с метизами |
| 3    | Винт М6х10                       | СМ010610 | n·8+4 |  |
| 4    | Гайка шестигранная М6 DIN 934    | СМ110600 | n·8+4 |  |

**DKC-2018.L5.09**

| Изм.       | Кол.уч. | Лист | №докум.           | Подпись            | Дата  |
|------------|---------|------|-------------------|--------------------|-------|
| Разработал |         |      | Тиунов И.А.       | <i>[Signature]</i> | 09.18 |
| Проверил   |         |      | Чередниченко Г.А. | <i>[Signature]</i> | 09.18 |
| Утвердил   |         |      | Дядичко А.В.      | <i>[Signature]</i> | 09.18 |

Вертикальный угол

| Стадия | Лист | Листов |
|--------|------|--------|
|        | 1    | 2      |



Инв. № подл.      Подпись и дата      Взаим. инв. №

Поворот при помощи угла шарнирного



1.  $n=1$  для высоты борта 50 мм.
2.  $n=2$  для высоты борта 80, 100 мм.

| Поз. | Наименование                          | Код      | Кол.   | Примечание |
|------|---------------------------------------|----------|--------|------------|
| 1    | Лоток лестничный, прямой элемент      |          |        |            |
| 2    | Угол вертикальный шарнирный           |          |        |            |
| 3    | Винт с гладкой головкой М6х20 DIN 603 | СМ010620 | $n-16$ |            |
| 4    | Гайка с насечкой М6 DIN 6923          | СМ100600 | $n-16$ |            |

DKC-2018.L5.09

Лист

2

Взаим. инв. №

Подпись и дата

Инв. № подл.

Изм. Кол.уч. Лист № док. Подпись Дата

Пластина горизонтальная



| Поз.  | Наименование                      | Код      | Кол.    | Примечание         |        |
|---|-----------------------------------|----------|---------|--------------------|--------|
| 1   | Лоток лестничный, прямой элемент  |          |         |                    |        |
| 2   | Пластина монтажная горизонтальная | LP4000   | 1       |                    |        |
| 3   | Винт М6х10                        | СМ010610 | 2       |                    |        |
| 4   | Гайка с насечкой М6 DIN 6923      | СМ100600 | 2       |                    |        |
| <b>DKC-2018.L5.10</b>   |                                   |          |         |                    |        |
| Изм.  | Кол.уч.                           | Лист     | №докум. | Подпись            | Дата   |
| Разработал  | Тиунов И.А.                       |          |         | <i>[Signature]</i> | 09.18  |
| Проверил  | Чередниченко Г.А.                 |          |         | <i>[Signature]</i> | 09.18  |
| Утвердил  | Дядичко А.В.                      |          |         | <i>[Signature]</i> | 09.18  |
| Крепление монтажной пластины  |                                   |          |         |                    |        |
|   |                                   |          | Стадия  | Лист               | Листов |
|   |                                   |          |         | 1                  | 2      |
|  |                                   |          |         |                    |        |

Взаим. инв. №

Подпись и дата

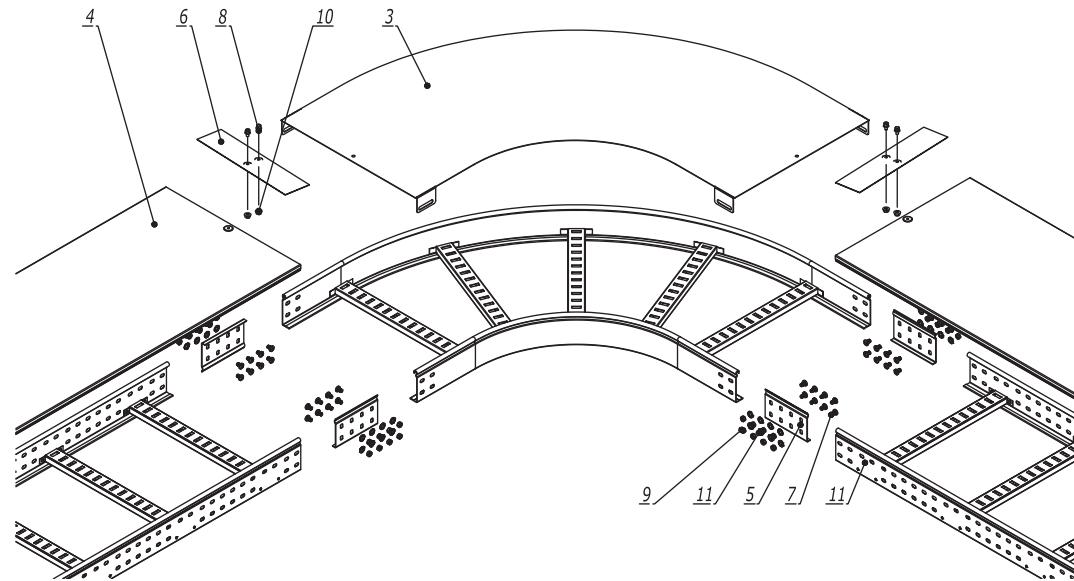
Инв. № подл.

Пластина вертикальная



Инв. № подл. | Подпись и дата | Взаим. инв. №

| Поз. | Наименование                      | Код      | Кол. | Примечание |
|------|-----------------------------------|----------|------|------------|
| 1    | Лоток лестничный, прямой элемент  |          |      |            |
| 2    | Пластина монтажная горизонтальная | LP3000   | 1    |            |
| 3    | Винт М6х10                        | СМ010610 | 2    |            |
| 4    | Гайка с насечкой М6 DIN 6923      | СМ100600 | 2    |            |



| Инв. № подл. | Подпись и дата | Взаим. инв. № | Поз. | Наименование  | Код      | Кол. | Примечание |
|--------------|----------------|---------------|------|---|----------|------|------------|
|              |                |               |      |   |          |      |            |
|              |                |               | 1    | Лоток лестничный, прямой элемент                    |          |      |            |
|              |                |               | 2    | Угол  |          |      |            |
|              |                |               | 3    | Крышка на угол                                      |          |      |            |
|              |                |               | 4    | Крышка на лоток                                     |          |      |            |
|              |                |               | 5    | Усиленные соединители GTO L                         |          | 4    |            |
|              |                |               | 6    | Накладка соединительная CGB                         |          | 2    |            |
|              |                |               | 7    | Винт с гладкой головкой M6x20 DIN 603               | CM010620 | n-16 |            |
|              |                |               | 8    | Винт для обеспечения электрического контакта крышек | CM030508 | 4    |            |
|              |                |               | 9    | Гайка шестигранная M6 DIN 934                       | CM110600 | n-16 |            |
|              |                |               | 10   | Гайка с насечкой M5 DIN 6923                        | CM100500 | 2    |            |
|              |                |               | 11   | Шайба стопорная M6 DIN 6798A                        | CM220600 | n-16 |            |

1. n=1 для высоты борта 50 мм.
2. n=2 для высоты борта 80, 100 мм.

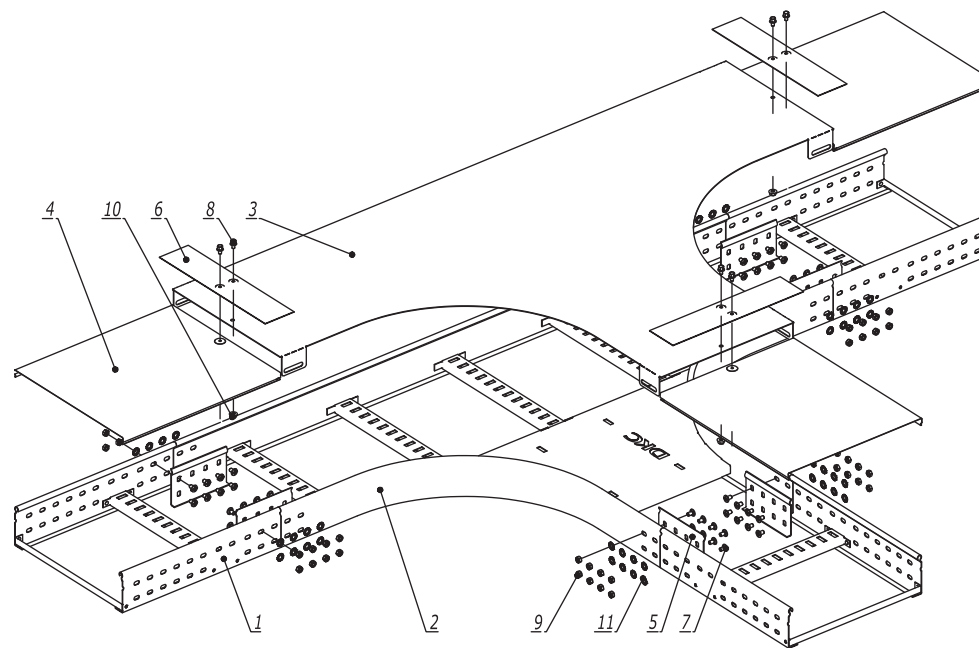
| Изм.       | Кол.уч.          | Лист | №докум. | Подпись | Дата  |
|------------|------------------|------|---------|---------|-------|
| Разработал | Тиунов И.А.      |      |         |         | 09.18 |
| Проверил   | Чередищенко Г.А. |      |         |         | 09.18 |
| Утвердил   | Дядичко А.В.     |      |         |         | 09.18 |

DKC-2018.L5.11

Горизонтальный угол 90°/45°

| Стадия | Лист | Листов |
|--------|------|--------|
|        |      | 1      |





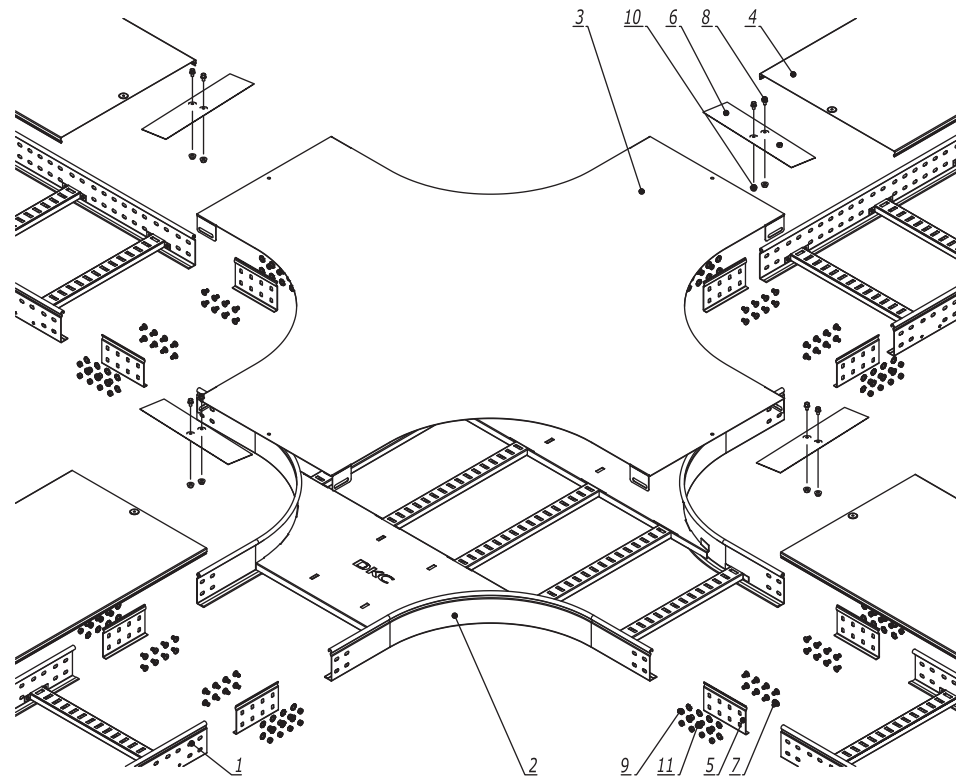
| Инв. № подл. | Подпись и дата | Взаим. инв. № | Поз. | Наименование  | Код      | Кол. | Примечание |
|--------------|----------------|---------------|------|---|----------|------|------------|
|              |                |               |      |   |          |      |            |
|              |                |               | 1    | Лоток лестничный, прямой элемент                    |          |      |            |
|              |                |               | 2    | T-ответвитель                                       |          |      |            |
|              |                |               | 3    | Крышка на T-ответвитель                             |          |      |            |
|              |                |               | 4    | Крышка на лоток                                     |          |      |            |
|              |                |               | 5    | Усиленные соединители GTO L                         |          | 6    |            |
|              |                |               | 6    | Накладка соединительная CGB                         |          | 3    |            |
|              |                |               | 7    | Винт с гладкой головкой M6x20 DIN 603               | CM010620 | n-24 |            |
|              |                |               | 8    | Винт для обеспечения электрического контакта крышек | CM030508 | 6    |            |
|              |                |               | 9    | Гайка шестигранная M6 DIN 934                       | CM110600 | n-24 |            |
|              |                |               | 10   | Гайка с насечкой M5 DIN 6923                        | CM100500 | 3    |            |
|              |                |               | 11   | Шайба стопорная M6 DIN 6798A                        | CM220600 | n-24 |            |

1. n=1 для высоты борта 50 мм.
2. n=2 для высоты борта 80, 100 мм.

|                       |                   |      |         |         |       |
|-----------------------|-------------------|------|---------|---------|-------|
| <b>DKC-2018.L5.12</b> |                   |      |         |         |       |
| Изм.                  | Кол.уч.           | Лист | №докум. | Подпись | Дата  |
|                       |                   |      |         |         |       |
| Разработал            | Тиунов И.А.       |      |         |         | 09.18 |
| Проверил              | Чередниченко Г.А. |      |         |         | 09.18 |
|                       |                   |      |         |         |       |
| Утвердил              | Дядичко А.В.      |      |         |         | 09.18 |

T-ответвитель

|        |      |        |
|--------|------|--------|
| Стадия | Лист | Листов |
|        |      | 1      |



| Инв. № подл. | Подпись и дата                                      | Взаим. инв. № | Поз. | Наименование                     | Код | Кол. | Примечание |
|--------------|---|---------------|------|----------------------------------|-----|------|------------|
|              |   |               | 1    | Лоток лестничный, прямой элемент |     |      |            |
| 2            | X-ответвитель                                       |               |      |                                  |     |      |            |
| 3            | Крышка на X-ответвитель                             |               |      |                                  |     |      |            |
| 4            | Крышка на лоток                                     |               |      |                                  |     |      |            |
| 5            | Усиленные соединители GTO L                         |               |      |                                  |     | 8    |            |
| 6            | Накладка соединительная CGB                         |               |      |                                  |     | 4    |            |
| 7            | Винт с гладкой головкой M6x20 DIN 603               |               |      | CM010620                         |     | n-32 |            |
| 8            | Винт для обеспечения электрического контакта крышек |               |      | CM030508                         |     | 8    |            |
| 9            | Гайка шестигранная M6 DIN 934                       |               |      | CM110600                         |     | n-32 |            |
| 10           | Гайка с насечкой M5 DIN 6923                        |               |      | CM100500                         |     | 4    |            |
| 11           | Шайба стопорная Ø6 DIN 6798A                        |               |      | CM220600                         |     | n-32 |            |

1. n=1 для высоты борта 50 мм.
2. n=2 для высоты борта 80, 100 мм.

| Изм.       | Кол.уч.          | Лист | №докум. | Подпись | Дата  |
|------------|------------------|------|---------|---------|-------|
| Разработал | Тиунов И.А.      |      |         |         | 09.18 |
| Проверил   | Чередищенко Г.А. |      |         |         | 09.18 |
| Утвердил   | Дядичко А.В.     |      |         |         | 09.18 |

DKC-2018.L5.13

X-ответвитель

| Стадия | Лист | Листов |
|--------|------|--------|
|        |      | 1      |



| Поз. | Наименование                 | Код         | Кол. | Примечание |
|------|------------------------------|-------------|------|------------|
| 1    | Лоток кабельный серии U5     |             |      |            |
| 2    | Лоток кабельный серии L5/S5  |             |      |            |
| 3    | Универсальный переходник     | UGH200HDZL  | 2    |            |
| 4    | Винт М6х20                   | CM050620HDZ | 12   |            |
| 5    | Гайка с насечкой М6 DIN 6923 | CM100600HDZ | 12   |            |

|                       |                   |      |         |         |       |
|-----------------------|-------------------|------|---------|---------|-------|
| <b>DKC-2018.U5.13</b> |                   |      |         |         |       |
| Изм.                  | Кол.уч.           | Лист | №докум. | Подпись | Дата  |
|                       |                   |      |         |         |       |
| Разработал            | Тиунов И.А.       |      |         |         | 09.18 |
| Проверил              | Чередниченко Г.А. |      |         |         | 09.18 |
| Утвердил              | Дядичко А.В.      |      |         |         | 09.18 |

|  |      |        |
|--|------|--------|
| Соединение лотков универсальный переходником |      |        |
| Стадия                                       | Лист | Листов |
|  |      | 1      |
|  |      |        |

Инв. № подл. \_\_\_\_\_  
 Подпись и дата \_\_\_\_\_  
 Взаим. инв. № \_\_\_\_\_