



1. В-длина полки консоли



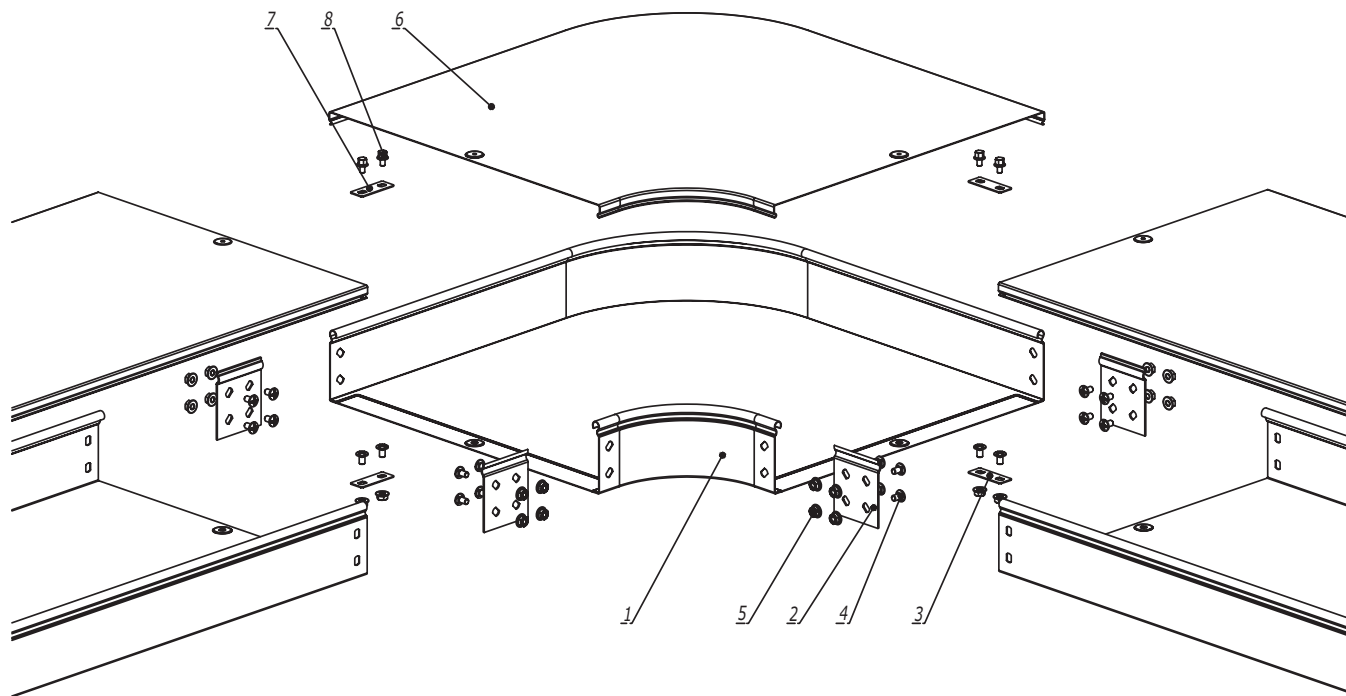
Поз.	Наименование	Код	Кол.	Примечание
1	Стойка вертикальная			
2	Лоток кабельный листовой			
3	Угол горизонтальный 90° листовой			
4	Лоток кабельный лестничный			
5	Угол горизонтальный 90° лестничный R300			

DKC-2018.IS.09					
Изм.	Жол.уч	Лист	№докум.	Подпись	Дата
Разработал	Тиунов И.А.			<i>[Signature]</i>	09.18
Проверил	Чередищченко Г.А.			<i>[Signature]</i>	09.18
Утвердил	Дядичко А.В.			<i>[Signature]</i>	09.18

Организация поворота на проходной эстакаде	Стадия	Лист	Листов
		1	2



Инв. № подл. Подпись и дата Взам. инв. №



Взаим. инв. №	Поз.	Наименование	Код	Кол.	Примечание
		<u>Состав комплектного аксессуара</u>			
	1	Угол горизонтальный СРО45/СРО90		1	Код комплекта: 360**К/ 361**К
	2	Пластина крепежная GTO		4	
	3	Пластина для заземления РТСЕ		2	
	4	Винт с крестообразным шлицем М6х10		n·8+4	
	5	Гайка с насечкой М6 DIN 6923		n·8+4	
		<u>Комплектация для крышки</u>			
	6	Крышка к углу горизонтальному		1	
	7	Пластина для заземления РТСЕ	37501	2	
	8	Винт для электрического соединения М5х8	СМ030508	4	

1. n=1 для высоты борта (Н) 50 мм.
2. n=2 для высоты борта (Н) 80, 100 мм.

Изм.	Кол.уч.	Лист	№докум.	Подпись	Дата
Разработал			Тиунов И.А.		09.18
Проверил			Чередищенко Г.А.		09.18
Утвердил			Дядичко А.В.		09.18

DKC-2018.S5.05

Угол горизонтальный

Стадия	Лист	Листов
		1

Формат А3